

Link do produktu: <https://zabezpieceniapoznan.pl/kamera-kopulowa-ip-hikvision-ds-2cd1331-i-2-8mm-3-mpix-ir30-ip67-p-2099.html>



Kamera kopułowa IP HIKVISION DS-2CD1331-I (2,8mm) 3 Mpix; IR30; IP67.

Cena brutto	600,24 zł
Cena netto	488,00 zł
Dostępność	Niedostępny
Czas wysyłki	24 godziny
Numer katalogowy	124-1686
Kod producenta	DS-2CD1331-I
Producent	Hikvision

Opis produktu

Kamera kopułowa IP Hikvision o rozdzielczości 3 megapikseli DS-2CD1331-I z promiennikiem do 30m.

Kamera kopułowa IP DS-2CD1331-I to standardowy model marki Hikvision przeznaczony do dozoru niewielkich obiektów i posesji. Przystępna cena skusi każdego amatora monitoringu do pierwszych kroków związanych z branżą.

Kamera posiada obiektyw o ogniskowej 2,8 mm z promiennikiem podczerwieni nawet do 30 m. Podwyższona klasa szczelności IP67 i tym samym odporność na warunki atmosferyczne pozwala na prace kamer zarówno wewnątrz jak i na zewnątrz obiektów.

Rozdzielczość 3 Mpix kamery rejestruje obraz w wysokiej rozdzielczości co sprawia że żadne szczegóły nie umkną naszej uwadze.

Korzyści:

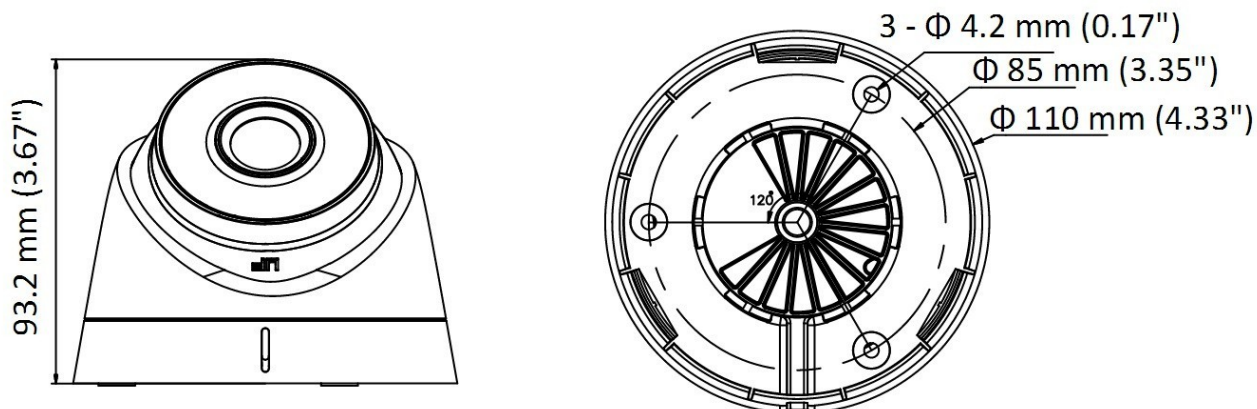
- Kamera posiada prędkość transmisji 25kl./s w rozdzielczości FULL HD
- Wbudowany obiektyw o ogniskowej 2,8 mm gwarantuje szeroki kąt widzenia kamery
- Promiennik podczerwieni umożliwia pracę kamery w porach nocnych nawet do 30 m
- Gwarancja producenta 36 miesięcy

Specyfikacja techniczna:

- Przetwornik: 1/3"
- Tryb dzień/noc: Filtr mechaniczny
- Obiektyw w komplecie: 2,8 mm, **gwarantuje szeroki kąt widzenia kamery**
- Oświetlacz IR: Tak (zasięg IR 30 m), **kamera radzi sobie w nocy bez dodatkowego oświetlenia do 30 metrów**
- Redukcja szumów: 3D
- **Kompresja wizji: H.264+/H.264** (MJPEG w strumieniu pomocniczym) im wyższa kompresja tym mniej miejsca zajmują nagrania na karcie SD
- Detekcja sabotażu obrazu: Tak (zasłonięcie, utrata ostrości)
- Detekcja ruchu: Tak
- Obsługiwane protokoły sieciowe: TCP/IP, ICMP, HTTP, HTTPS, FTP, DHCP, DNS, DDNS, RTP, RTSP, RTCP, NTP, UPnP, SMTP, SNMP, IGMP, 802.1X, QoS, IPv6, Bonjour
- Interfejs Ethernet: 10/100 Mbps
- Stopień ochrony: IP67, kamera jest odporna na trudne warunki pogodowe
- Zakres regulacji położenia kamery: 0..360/0..70 ° (pan/tilt)
- Zasilanie PoE: Tak (802.3af)

- Zasilanie 12 V DC: Tak
- Pobór mocy: 4 W (6W PoE)
- Temperatura pracy: -30..60 °C

Wymiary



GPSR

HIKVISION

Dane kontaktowe:

Hikvision Europe

Dirk Storklaan 3, 2132 PX Hoofddorp, The Netherlands

Tel: +31-23-5542770

Fax: +31-23-5631112

Serwis techniczny: support.eu@hikvision.com

Odpowiedzialność za produkt:

HIKVISION POLAND Sp. z o.o.

Żwirki I Wigury 16B

02-092 Warszawa

info.pl@hikvision.com