

CENTRALA SYGNALIZACJI POŻAROWEJ

POLON 4100

DOKUMENTACJA TECHNICZNO-RUCHOWA

ID-E342-001

Zmiana 3



Centrala sygnalizacji pożarowej POLON 4100, będąca przedmiotem niniejszej DTR spełnia zasadnicze wymagania następujących rozporządzeń Parlamentu Europejskiego i Rady (UE) oraz dyrektyw Unii Europejskiej:

- CPR** CPR/305/2011 Rozporządzenie Parlamentu Europejskiego i Rady (UE) z dnia 9 marca 2011 r. ustanawiające zharmonizowane warunki wprowadzania do obrotu wyrobów budowlanych i uchylające dyrektywę Rady 89/106/EWG;
- LVD** Dyrektywa 2014/35/UE dotycząca wyposażenia elektrycznego, przewidzianego do stosowania w pewnych granicach napięcia;
- EMC** Dyrektywa 2014/30/UE dotycząca kompatybilności elektromagnetycznej.

Na centralę sygnalizacji pożarowej POLON 4100 wydany został przez CNBOP-PIB w Józefowie, jednostkę notyfikowaną nr 1438, certyfikat stałości właściwości użytkowych potwierdzający posiadanie cech/parametrów technicznych wymaganych normami EN 54-2:1997+AC:1999 +A1:2006, EN 54-4:1997+AC:1999+A1:2002+A2:2006.

Posiadane cechy/parametry techniczne przewyższające wymagania wymienionych norm oraz inne podane w niniejszej instrukcji cechy/parametry wyrobu nie określone wymienionymi normami potwierdza Producent.

Wyrób posiada świadectwo dopuszczenia wydane przez CNBOP-PIB.

Producent wydał na wyrób deklarację właściwości użytkowych.

Certyfikat, świadectwo dopuszczenia oraz deklarację właściwości użytkowych dostępne są na stronie internetowej www.polon-alfa.com.

Przed przystąpieniem do montażu i eksploatacji należy zapoznać się z treścią niniejszej instrukcji.

Nieprzestrzeganie zaleceń zawartych w tej instrukcji może okazać się niebezpieczne lub spowodować naruszenie obowiązujących przepisów.

POLON-ALFA nie ponosi odpowiedzialności za szkody powstałe w wyniku użytkowania niezgodnego z niniejszą instrukcją.



Wyeksploatowany wyrób, nie nadający się do dalszego użytkowania, należy przekazać do jednego z punktów, zajmujących się zbiórką zużytego sprzętu elektrycznego i elektronicznego.



Uwaga - Zastrzega się prawo do wprowadzania zmian

SPIS TREŚCI

1 WPROWADZENIE	8
1.1 Zawartość dokumentacji	8
1.2 Przeznaczenie centrali	8
1.3 Warunki bezpieczeństwa	9
1.3.1 Ochrona przeciwporażeniowa	9
1.3.2 Bezpieczeństwo instalacji i urządzeń	9
1.3.3 Obsługa jonizacyjnych czujek dymu	9
1.3.4 Naprawy i konserwacje	9
1.3.5 Wymiana bezpieczników	9
1.4 Określenia	9
2 KOMPLETOWANIE URZĄDZENIA	11
3 DANE TECHNICZNE	12
4 OPIS KONSTRUKCJI	15
4.1 Opis ogólny centrali	15
4.2 Rozmieszczenie pakietów	15
4.3 Elementy manipulacyjne i sygnalizacyjne	15
4.3.1 Sygnalizatory optyczne LED	15
4.3.2 Elementy manipulacyjne i sygnalizacyjne centrali	16
4.3.3 Klawiatura numeryczna i przyciski edycyjne	18
5 OPIS DZIAŁANIA	20
5.1 Opis ogólny	20
5.2 Pakiet sterownika centralnego PSC-41	21
5.2.1 Pakiet sterownika centralnego PSC-41	21
5.3 Moduł liniowo – sterujący MLS – 41	23
5.4 Adresowalne linie dozorowe	25
5.4.1 Typy linii dozorowych	25

5.4.2 Numerowanie elementów adresowalnych	28
5.5 Zalecenia projektowe	29
5.6 Wejścia – wyjścia	29
5.6.1 Opis ogólny	29
5.6.2 Wyjścia przekaźnikowe PK i sygnałowe LS	29
5.6.3 Wyjście do pożarowych urządzeń alarmowych(TYP 1)	31
5.6.4 Wyjście do urządzenia transmisji alarmów pożarowych (TYP 2)	31
5.6.5 Wyjście do urządzeń zabezpieczających (TYP 3).....	32
5.6.6 Wyjście sygnalizacji uszkodzenia/alarmu technicznego (TYP 4)	32
5.6.7 Wyjście informacyjne (TYP 5).....	33
5.6.8 Wyjście kasujące (TYP 6)	34
5.6.9 Wejścia kontrolne LK.....	34
5.6.10 Porty szeregowo	38
5.6.10.1 Drukarka szeregowo	39
5.6.11 Wyjście do terminala TSR-4000.....	39
5.6.12 Wyjście do klawiatury komputerowej.....	39
5.7 Zasilanie	39
5.8 Współpraca centrali z baterią akumulatorów	40
6 ORGANIZACJA ALARMOWANIA	41
6.1 Strefa dozorowa	41
6.2 Deklaracja elementów adresowalnych.....	41
6.3 Przyporządkowywanie strefom parametrów alarmowania	42
6.4 Deklaracja elementów kontrolno - sterujących EKS-4001/EKS-4001W.....	42
6.5 Deklaracja elementów sterujących wielowyjściowych EWS-4001	47
6.6 Deklaracja elementów kontrolnych wielowejściowych.....	49
6.7 Deklaracja sygnalizatorów akustycznych SAL-4001	51
6.8 Deklaracja sygnalizatorów akustycznych SAW-6000 oraz sygnalizatorów akustyczno- optycznych SAB-6000	53

6.9 Deklaracja uniwersalnych central sterujących UCS 4000	55
6.10 Deklaracja uniwersalnych central sterujących UCS 6000	57
6.11 Deklaracja pożarowych zasilaczy buforowych PZB 6000	60
6.12 Deklaracja terminali TSR-4000	62
7.1 Alarmowanie	63
7.1.1 Rodzaje alarmów	63
7.1.2 Alarmowanie jednostopniowe zwykłe (wariant 1)	64
7.1.3 Alarmowanie dwustopniowe zwykłe (wariant 2)	64
7.1.4 Alarmowanie jednostopniowe z jednokrotnym kasowaniem ostrzegacza 40/60s (wariant 3)	64
7.1.5 Alarmowanie jednostopniowe z jednokrotnym kasowaniem ostrzegacza 60s/8min (wariant 4)	65
7.1.6 Alarmowanie dwustopniowe z jednokrotnym kasowaniem ostrzegacza 40/60s (wariant 5)	65
7.1.7 Alarmowanie dwustopniowe z jednokrotnym kasowaniem ostrzegacza 60s/8min (wariant 6)	65
7.1.8 Alarmowanie jednostopniowe z koincydencją dwu-ostrzegaczową (wariant 7)	65
7.1.9 Alarmowanie dwustopniowe z koincydencją dwu-ostrzegaczową (wariant 8)	65
7.1.10 Alarmowanie jednostopniowe - interaktywne (wariant 9)	66
7.1.11 Alarmowanie dwustopniowe - interaktywne (wariant 10)	66
7.1.12 Alarmowanie jednostopniowe z koincydencją grupowo-czasową (wariant 11)	66
7.1.13 Alarmowanie dwustopniowe z koincydencją grupowo-czasową (wariant 12)	66
7.1.14 Alarmowanie dwustopniowe z koincydencją grupową w celu przyspieszenia alarmu II stopnia (wariant 13)	67
7.1.15 Alarmowanie dwustopniowe z wstępnym kasowaniem strefy oraz koincydencją grupową, w celu przyspieszenia alarmu II stopnia (wariant 14)	67
7.1.16 Alarmowanie dwustopniowe z koincydencją dwu-ostrzegaczową w celu przyspieszenia alarmu II stopnia (wariant 15)	67
7.1.17 Alarmowanie dwustopniowe z wstępnym kasowaniem strefy, oraz koincydencją dwu-ostrzegaczową w celu przyspieszenia alarmu II stopnia (wariant 16)	68
7.1.18 Alarmowanie jednostopniowe z czasowym wyłączeniem strefy (wariant 17)	68

7.1.19 Alarmowanie ręcznego ostrzegacza pożarowego ROP	68
7.1.20 Alarmowanie w trybie "OPÓŹNIENIA WYŁĄCZONE"	68
7.1.21 Alarmowanie w trybie "PERSONEL NIEOBECNY"	68
7.2 Uszkodzenie	69
8.2.1 Rodzaje uszkodzeń.	69
7.3 Testowanie.....	70
7.3.1 Testowanie elementów sygnalizacyjnych tablicy TSO-4100.....	71
7.3.2 Testowanie pożarowych elementów liniowych w strefie.....	71
7.3.3 Testowanie elementów kontrolno-sterujących EKS-4001/EKS-4001W.....	71
7.3.4 Testowanie elementów sterujących EWS-4001	71
7.3.5 Testowanie elementów kontrolnych EWK-4001	71
7.3.6 Testowanie sygnalizatorów SAL-4001 / SAW-6000 / SAB-6000	71
7.3.7 Kontrola lokalizacji elementów liniowych.....	71
7.4 Blokowanie / odblokowanie elementów systemu.....	72
7.4.1 Blokowanie/odblokowanie ostrzegaczy pożarowych i stref.....	72
7.4.2 Blokowanie / odblokowanie przekaźników PK	72
7.4.3 Blokowanie / odblokowanie linii sygnałowej LS.	72
7.4.4 Blokowanie / odblokowanie linii kontrolnych LK.	72
7.4.5 Blokowanie / odblokowanie elementów kontrolno-sterujących EKS-4001/EKS-4001W .	72
7.4.6 Blokowanie / odblokowanie elementów sterujących EWS-4001.....	73
7.4.7 Blokowanie / odblokowanie elementów kontrolnych EWK-4001.....	73
7.4.8 Blokowanie/odblokowanie sygnalizatorów SAL-4001 oraz SAW-6000/SAB-6000	73
7.5 Pamięć zdarzeń i pamięć alarmów.....	73
7.5.1 Pamięć zdarzeń	73
7.5.2 Pamięć alarmów	73
8 STANDARDOWA KONFIGURACJA.....	74
8.1 Zaprogramowanie konfiguracji użytkownika	74

8.2 Wczytanie standardowej konfiguracji / kodów dostępu	75
9 KODY DOSTĘPU	75
10 INSTALOWANIE	76
10.2 Podłączenie zasilania	77
10.3 Instalowanie elementów liniowych	77
11 EKSPLOATACJA I KONSERWACJA	78
11.1 Przepisy właściwego użytkowania	78
11.2 Badania okresowe i przepisy konserwacji	78
12 OPAKOWANIE, TRANSPORT, PRZECHOWYWANIE	78
12.1 Opakowanie	78
12.2 Przepisy transportu	78
12.3 Przepisy przechowywania	79
13 TABELE PROJEKTANTA	80
ZAŁĄCZNIK A – ELEMENTY LINIOWE SYSTEMU POLON 4000.....	87

1 WPROWADZENIE

1.1 Zawartość dokumentacji

Niniejsza dokumentacja techniczno-ruchowa (DTR) pozwala zapoznać się z przeznaczeniem, budową i działaniem centrali sygnalizacji pożarowej POLON 4100, będącej częścią systemu POLON 4000. DTR zawiera niezbędne informacje dla prawidłowego instalowania, obsługi i eksploatacji central, może też stanowić pomoc przy projektowaniu pożarowych instalacji alarmowych.

Uzupełnieniem DTR jest instrukcja programowania (IP), opisująca proces programowania centrali.

Elementy liniowe, które współpracują i mogą być instalowane na liniach dozorowych centrali POLON 4100 zostały wyszczególnione w Załączniku A. Szczegółowe informacje na temat elementów współpracujących z centralą POLON 4100 znajdują się w instrukcjach instalowania i konserwacji poszczególnych urządzeń.

Dokumentacja DTR jest dostarczana użytkownikowi wraz z centralą, instrukcja programowania IP wyłącznie przeszkolonym i autoryzowanym firmom projektowo-instalatorskim.

Uwagi do edycji IB:

Edycja IB opisuje centralę POLON 4100 wyposażoną w pakiet PSC-41 z oprogramowaniem w wersji V1.3 lub wyższej. Centrala od tej wersji oprogramowania, umożliwia współpracę z centralą UCS 6000. Ponadto centrala posiada rozszerzoną funkcjonalność elementów EKS.

Uwagi do edycji IE:

Edycja IE opisuje centralę POLON 4100 w nowej kolorystyce z oprogramowaniem w wersji 2.0 lub wyższej. Centrala obsługuje wymienione w Załączniku A elementy liniowe, przy czym element EKS-4001W jest programowo utożsamiany z elementem EKS-4001.

Uwagi do edycji II:

Edycja II opisuje centralę POLON 4100 z oprogramowaniem w wersji 2.1 lub wyższej. Centrala obsługuje elementy liniowe wymienione w Załączniku A.

Uwagi do edycji IIA:

Edycja IIA opisuje centralę POLON 4100 z oprogramowaniem w wersji 4.0 lub wyższej. Centrala obsługuje elementy liniowe wymienione w Załączniku A.

1.2 Przeznaczenie centrali

Centrala sygnalizacji pożarowej POLON 4100 jest przeznaczona do:

1. sygnalizowania o źródle pożaru, wykrytym przez współpracujące ostrzegacze pożarowe (automatyczne i ręczne),
2. wskazania miejsca zagrożonego pożarem,
3. wysterowania przeciwpożarowych urządzeń zabezpieczających,
4. przekazania informacji o pożarze do właściwych służb, np. PSP.

Centrala POLON 4100 jest przystosowana do pracy ciągłej w pomieszczeniach o małym zapyleniu, w zakresie temperatur od - 5 °C do + 40 °C i przy wilgotności względnej powietrza do 80 % przy + 40 °C.

1.3 Warunki bezpieczeństwa

1.3.1 Ochrona przeciwporażeniowa

Centrale sygnalizacji pożarowej systemu POLON 4000 zaliczane są do urządzeń I klasy ochronności i mogą być użytkowane tylko w przypadku zastosowania dodatkowej ochrony przeciwporażeniowej w postaci zerowania lub uziemienia ochronnego.

Izolacja obwodów doprowadzających sieć elektroenergetyczną 230 V / 50 Hz jest wzmocniona i wytrzymuje napięcie próby 2800 V, a izolacja obwodów niskonapięciowych (poniżej 42 V) wytrzymuje napięcie próby 700 V prądu stałego. Po dołączeniu przewodów sieci elektroenergetycznej, przyłącze sieciowe należy zabezpieczyć fabryczną osłoną.

1.3.2 Bezpieczeństwo instalacji i urządzeń

Instalacja przewodowa powinna być wykonana przewodami o wymaganej odporności na oddziaływanie ognia oraz odpowiednio zabezpieczona przy przejściach przez granice stref pożarowych. Należy zachować wymagane odległości instalacji niskoprądowej od instalacji elektroenergetycznej oraz piorunochronnej w celu uniknięcia niepożądanych oddziaływań. Z punktu widzenia odporności systemu na zakłócenia elektromagnetyczne, zaleca się stosować uziemienie ochronne. Akumulatory baterii rezerwowej umieszczać w centrali w końcowym etapie montażu.

Elementy niniejszego urządzenia są wrażliwe na ciepło. Maksymalna temperatura otoczenia nie powinna przekraczać 40 °C. Nie wolno zastawiać otworów wentylacyjnych z boku urządzenia. Przestrzeń pozostawiona wokół niego powinna być wystarczająco duża, aby powietrze mogło swobodnie przepływać. Wilgotność powietrza w pomieszczeniach, w których pracuje urządzenie nie powinna przekraczać 95 %.

1.3.3 Obsługa jonizacyjnych czujek dymu

W wypadku współpracy centrali z czujkami jonizacyjnymi (izotopowymi), ich instalowanie, demontaż i magazynowanie może wykonywać wyłącznie „uprawniony instalator”, tzn. jednostka organizacyjna, która zgodnie z Art. 4 ustawy Prawo atomowe, posiada zezwolenie Prezesa Państwowej Agencji Atomistyki na taką działalność.

1.3.4 Naprawy i konserwacje

Prace konserwacyjne i przeglądy okresowe muszą być dokonywane przez uprawniony personel firm autoryzowanych lub przeszkolonych przez firmę POLON-ALFA. Wszystkie naprawy muszą być dokonywane przez producenta.

POLON-ALFA nie ponosi odpowiedzialności za działanie urządzeń konserwowanych i naprawianych przez nieuprawniony personel.

1.3.5 Wymiana bezpieczników

Przy wymianie bezpieczników należy stosować zamienniki o prawidłowym typie i wartości nominalnej. Właściwe typy i wartości nominalne zostały zawarte w tabeli 2.3.

1.4 Określenia

Linia dozorowa adresowalna

Linia dozorowa umożliwiająca włączenie elementów adresowalnych.

Linia dozorowa boczna

Linia dozorowa dla ostrzegaczy pożarowych dwustanowych, nieadresowalnych, utworzona przez adapter ADC-4001.

Element adresowalny

Element pracujący w linii dozorowej adresowalnej, posiadający unikalny i niezmienny identyfikator w postaci numeru fabrycznego oraz nadawany w czasie konfiguracji numer elementu. Element adresowalny umożliwia dwukierunkową wymianę danych cyfrowych z centralą (nadawanie i odbiór).

Element liniowy

Element instalowany na liniach dozorowych adresowalnych (element adresowalny) i bocznych (element nieadresowalny).

Numer fabryczny (adres fabryczny)

Niepowtarzalny, dwunastocyfrowy numer nadawany każdemu elementowi adresowalnemu w procesie produkcji. W numerze fabrycznym zawarty jest typ elementu adresowalnego identyfikowany przez centralę.

Numer linii

Numer porządkowy z zakresu 1 ÷ 2, nadany otwartym lub pętlowym liniom dozorowym.

Numer elementu

Numer porządkowy z zakresu 1 ÷ 64 nadawany elementowi adresowalnemu podczas konfigurowania linii dozorowej. W czasie normalnej pracy centrala komunikuje się za pomocą numeru elementu (nr krótki).

Przestrzeń adresowa

Zbiór par liczb złożonych z numeru linii i numeru elementu, określający wszystkie możliwe programowe rozmieszczenia elementów w instalacji.

Strefa

Wydzielona część obiektu chronionego, do której przyporządkowane są określone elementy liniowe.

Uszkodzenie niemaskowalne

Uszkodzenie związane z elementami EKS-4001 lub liniami kontrolnymi LK.

Standardowa konfiguracja

Zbiór danych określający wyposażenie sprzętowe centrali oraz jej organizację pracy (np. deklarację elementów adresowalnych, przydział elementów do stref, warianty alarmowania), ustalony i wprowadzony do pamięci przez producenta.

Komunikat (tekst) użytkownika

Informacja na wyświetlaczu tekstowym (tekst słowny o długości nie przekraczającej 64 znaków każdy), przypisywana podczas programowania elementom liniowym lub liniom konwencjonalnym, wykorzystywana przez użytkownika do identyfikacji miejsca ich zainstalowania.

Stan dozorowania

Stan pracy, w którym centrala jest zasilana ze źródła energii elektrycznej, spełniającego określone wymagania i w którym nie jest sygnalizowany żaden inny stan pracy.

Stan alarmowania (pożarowego)

Stan pracy, w który wchodzi centrala po odebraniu od ostrzegaczy pożarowych i zweryfikowaniu informacji o wykryciu pożaru.

Stan alarmu wstępnego (pierwszy stan alarmu)

Stan pracy, w który wchodzi centrala po odebraniu od ostrzegaczy pożarowych pierwszego sygnału alarmu.

Stan blokowania

Stan pracy, w którym w centrali celowo zablokowane jest przyjmowanie sygnałów i wywoływanie alarmów od jakichkolwiek ostrzegaczy lub zablokowane jest wyjście z centrali i/lub tor transmisji do jakichkolwiek części składowych systemu sygnalizacji pożarowej, tworzących instalację alarmową.

Stan testowania

Stan pracy, w którym centrala sygnalizuje sprawdzanie funkcji.

Stan uszkodzenia

Stan, w którym centrala sygnalizuje uszkodzenie czegokolwiek w instalacji alarmowej lub w swoich układach.

Stan alarmu technicznego

Stan pracy, w którym centrala sygnalizuje zadziałanie jakichkolwiek nadzorowanych urządzeń zewnętrznych lub stan serwisowy czujek pożarowych.

Monitoring cyfrowy systemu POLON 4000 (PMC-4000)

Protokół monitoringu cyfrowego zdefiniowany w centralach POLON 4000.

2 KOMPLETOWANIE URZĄDZENIA

W tabeli 2.1 podano komplet wyposażenia, wchodzącego standardowo do centrali POLON 4100. W tabeli 2.2 zestawiono wykaz wyposażenia dodatkowego, które można instalować w centralach POLON 4100. Wyposażenie dodatkowe zamawia się oddzielnie.

Tabela 2.3 zawiera wykaz bezpieczników stosowanych w centrali.

Tabela 2.1

Lp.	Wyszczególnienie	Nr rysunku (katalogowy)	Liczba
1	Obudowa kompletna	A/E342-50.00.00-1	1 szt.
2	Pakiet sterownika centralnego PSC-41	B/E300-80.00.00-1	1 szt.
3	Płytki sygnalizatorów PS-49	C/E270-80.00.00-1	1 szt.
4	Płytki modułu liniowo-sterującego MLS-41	B/E342-03.00.00-1	1 szt.
5	Dokumentacja Techniczno-Ruchowa (DTR)	ID-E342-001	1 szt.
6	Instrukcja obsługi	IO-E342-001	1 szt.
7	Książka gwarancyjna		1 szt.
8	Opakowanie centrali		1 szt.

Tabela 2.2

Lp.	Wyszczególnienie	Nr rysunku (katalogowy)
1	Klawiatura komputerowa	

Tabela 2.3

Lp.	Nazwa części	Liczba
1	Bezpiecznik miniaturowy NANO 3,15 A	1 szt.
2	Bezpiecznik miniaturowy NANO 630 mA	3 szt.

3 DANE TECHNICZNE

PARAMETRY WEJŚCIOWE	
Napięcie zasilania centrali podstawowe – sieć 50 Hz	230V AC + 10 % - 15 %
Maksymalny pobór mocy z sieci	< 250 VA
Napięcie wewnętrzne robocze centrali – stałe	24V + 25% - 15%
Źródło zasilania rezerwowego (bateria akumulatorów)	2 x 12 V / 22 Ah
Maksymalna rezystancja wewnętrzna baterii (z przewodami)	1 Ω
Przełączanie na zasilanie rezerwowe	automatyczne
Przełączanie ładowania / buforowania baterii akumulatorów	automatyczne
PARAMETRY WYJŚCIOWE	
Maksymalny pobór prądu z akumulatorów podczas dozоровania	< 250 mA
Maksymalny pobór prądu z akumulatorów podczas alarmu (bez urządzeń zewnętrznych)	< 400 mA
Maksymalny pobór prądu dysponowany dla urządzeń zewnętrznych w stanie alarmu (łącznie z linia sygnałową LS)	1 A
LINIE DOZOROWE	
Liczba adresowalnych linii dozоровych	2
Układy pracy adresowalnej linii dozоровej	pętlowy (typ A) promieniowy (typ B)
Maksymalne napięcie w linii dozоровej	23,4 V ÷ 24,6 V
Maksymalna rezystancja przewodów linii dozоровej <ul style="list-style-type: none"> • adresowalnej w zależności od konfiguracji • bocznej ADC-4001 • pomiędzy dwoma kolejnymi elementami zawierającymi izolatory zwarć 	2 x 100Ω, 2 x 75 Ω, 2 x 45 Ω 2 x 25 Ω 2 x 50 Ω
Maksymalna pojemność przewodów linii dozоровej adresowalnej	300 nF
Dopuszczalny prąd dozоровania linii dozоровej (w zależności od konfiguracji) <ul style="list-style-type: none"> • przy maksymalnej rezystancji przewodów 2 x 100 Ω • przy maksymalnej rezystancji przewodów 2 x 75 Ω • przy maksymalnej rezystancji przewodów 2 x 45 Ω 	20 mA 22 mA 50 mA
ELEMENTY LINIOWE – PARAMETRY LICZBOWE	
Liczba elementów adresowalnych na jednej linii, zależna od łącznego prądu dozоровania, lecz nie większa niż <ul style="list-style-type: none"> • linia typu A (pętlowa) • linia typu B (promieniowa) 	64 32

Maksymalna liczba elementów kontrolno-sterujących EKS-4001/EKS-4001W <ul style="list-style-type: none"> • łącznie podłączonych do centrali 	40
Maksymalna liczba elementów sterujących wielowejściowych EWS-4001 <ul style="list-style-type: none"> • łącznie podłączonych do centrali • podłączonych do jednej linii dozorowej 	40 20
ELEMENTY LINIOWE – PARAMETRY LICZBOWE	
Maksymalna liczba elementów kontrolnych wielowejściowych EWK-4001 <ul style="list-style-type: none"> • łącznie podłączonych do centrali • podłączonych do jednej linii dozorowej 	40 20
Maksymalna liczba sygnalizatorów akustycznych SAL-4001 <ul style="list-style-type: none"> • łącznie podłączonych do centrali 	40
Maksymalna liczba uniwersalnych central sterujących UCS 4000 / UCS 6000 <ul style="list-style-type: none"> • łącznie podłączonych do centrali • podłączonych do jednej linii dozorowej 	40 20
ALARMOWANIE	
Liczba stref, do których programowo przydziela się elementy liniowe	128
Liczba współzależnych grup czujek w strefie	2 (A i B)
Rodzaje alarmów pożarowych <ul style="list-style-type: none"> • alarm I stopnia • alarm II stopnia 	ALARM I ST. ALARM II ST.
Liczba wariantów alarmowania do zastosowania w strefach	17
Zakresy programowania czasów <ul style="list-style-type: none"> • czas T1 – oczekiwanie na potwierdzenie ALARMU I ST • czas T2 – rozpoznanie po potwierdzeniu ALARMU I ST • czas T3 – opóźnienie wysterowania wyjść alarmowych 	0 ÷ 10 min 0 ÷ 10 min 0 ÷ 10 min
Maksymalna liczba pamiętanych zdarzeń – (PAMIĘĆ ZDARZEŃ)	2000
Maksymalna liczba pamiętanych alarmów – (PAMIĘĆ ALARMÓW)	9999
WEJŚCIA / WYJŚCIA	
Wyjście nieprogramowane (przełącznik uszkodzenia) <ul style="list-style-type: none"> • bezpotencjałowe styki przełączne 1 A / 30 V 	1 (PK1 – PU)
Wyjścia programowane <ul style="list-style-type: none"> • bezpotencjałowe styki przełączne 1 A / 30 V • linia sygnałowa o obciążalności 0,5 A / 24 V 	2 (PK2, PK3) 1 (LS)
Wejścia programowane – linie kontrolne <ul style="list-style-type: none"> • liczba 	2 (LK2, LK3)

Maksymalna liczba przypisanych stref do wyjść (łącznie liczba przypisań do wyjść typu PK, LS, oraz elementów liniowych typu EKS-4001, EWS-4001, SAL-4001, SAW-6001/SAW-6006, UCS 4000, UCS 6000)	120000
PARAMETRY ŚRODOWISKOWE	
Temperatura transportu	- 25 °C ... + 55 °C
Temperatura pracy	- 5 °C ... + 40 °C
Dopuszczalna wilgotność względna pracy	80 % przy + 40 °C
PARAMETRY KONSTRUKCYJNE	
Szczelność obudowy	IP 30
Wymiary (bez mocowania)	420 x 384 x 115 mm
Masa (bez akumulatorów)	< 7 kg
Wyświetlacz ciekłokrystaliczny (graficzny) o rozdzielczości	320 x 240 pikseli
WSPÓŁPRACA Z URZĄDZENIAMI / SYSTEMAMI	
Klawiatura komputerowa standardu PS/2	PS/2
Komputer PC	USB lub RS-232
System monitoringu cyfrowego systemu POLON 4000 (PMC 4000)	USB lub RS-232
Terminal TSR-4000 maksymalna liczba terminali podłączonych do centrali	16
DZIAŁANIE CENTRALI	
Zmienne, realizowane programowo w zależności od wymagań scenariusza pożarowego obiektu	

4 OPIS KONSTRUKCJI

4.1 Opis ogólny centrali

Centrala wykonana jest w postaci metalowej szafki, przeznaczonej do instalowania na ścianie. Drzwi szafki, będące jednocześnie płytą czołową centrali, są zamykane na zamek bębnowy.

Na drzwiach centrali rozmieszczone są wszystkie elementy sygnalizacyjne i manipulacyjne. Wewnątrz szafki umieszczone są pakiety obwodów elektronicznych i zasilacz sieciowy.

Do wprowadzania przewodów instalacyjnych przeznaczone są okrągłe otwory, znajdujące się w górnej części tylnej ściany centrali.

Wewnątrz centrali na dnie można umieścić dwa akumulatory 12 V o pojemności 17 – 22 Ah.

4.2 Rozmieszczenie pakietów

Na rys. 4.1 przedstawiono rozmieszczenie pakietów w centrali POLON 4100.

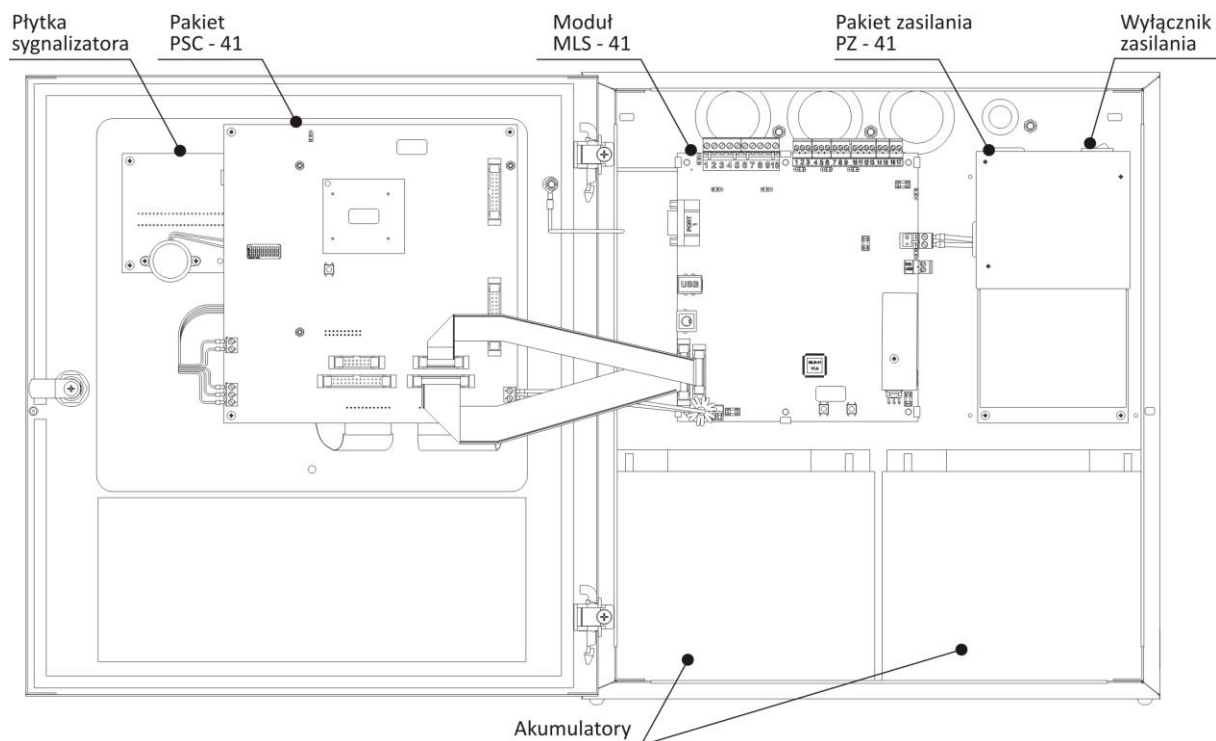
Uwaga:

Instalowanie lub wyjmowanie jakiegokolwiek pakietu może odbywać się tylko przy odłączonych źródłach zasilania.

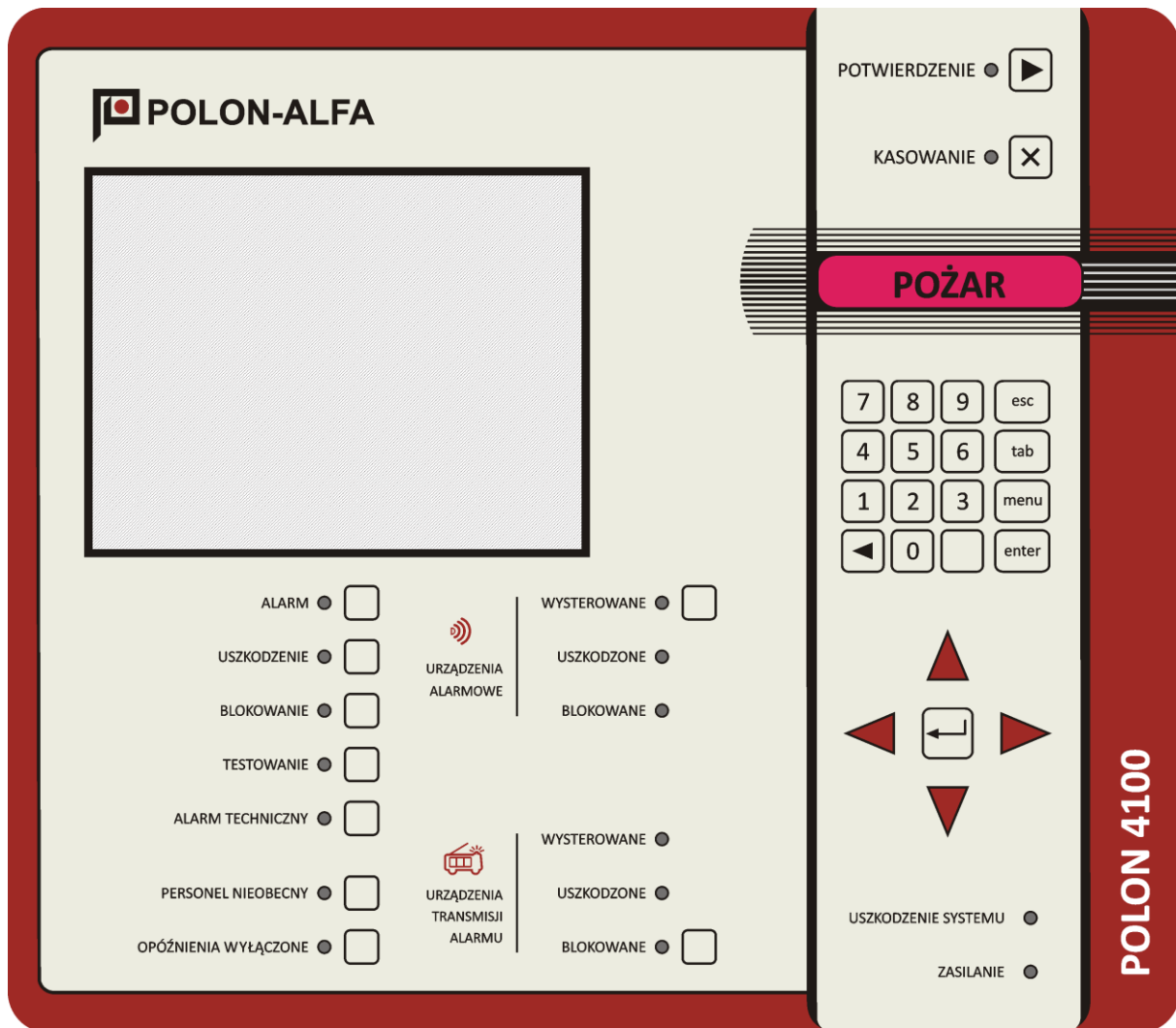
4.3 Elementy manipulacyjne i sygnalizacyjne

4.3.1 Sygnalizatory optyczne LED

Elementy sygnalizacyjne i manipulacyjne rozmieszczone są na drzwiach centrali zwanych tablicą sygnalizacyjno-operatorką TSO-4100 lub inaczej konsolą operatora. Rozmieszczenie elementów manipulacyjnych i sygnalizacyjnych przedstawiono na Rys. 4.2.



Rys. 4.1 Rozmieszczenie wyposażenia centrali POLON 4100



Rys. 4.2 Elementy manipulacyjne i sygnalizacyjne centrali na płycie czołowej

4.3.2 Elementy manipulacyjne i sygnalizacyjne centrali

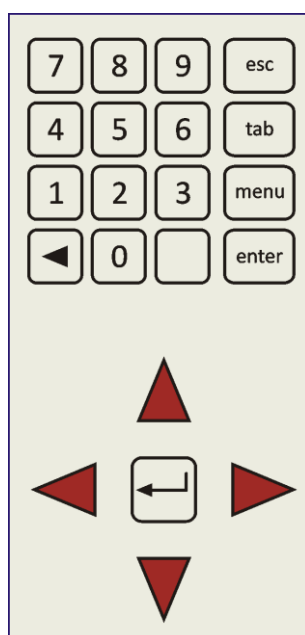


Rys. 4.3 Elementy manipulacyjne i sygnalizacyjne centrali.










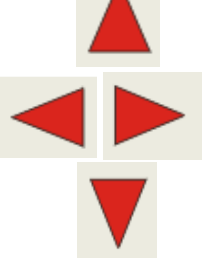
NAZWA	WSKAŹNIK – Opis	PRZYCISK – Opis
POTWIERDZENIE	Aktywna funkcja potwierdzenia	Wyciszenia brzęczyka w centrali w stanie alarmu pożarowego, alarmu technicznego oraz uszkodzenia; przy alarmowaniu dwustopniowym uruchamia czas T2
KASOWANIE	Aktywna funkcja kasowania	Kasowanie alarmu pożarowego
WYSTEROWANE URZĄDZENIA TRANSMISJI ALARMU	Wysterowanie co najmniej jednego wyjścia transmisji alarmu	
USZKODZONE URZĄDZENIA TRANSMISJI ALARMU	Uszkodzenie wyjść do urządzeń transmisji alarmu	
BLOKOWANE URZĄDZENIA TRANSMISJI ALARMU	Zablokowanie wyjść do urządzeń alarmowych sygnalizacja ciągła - wszystkie wyjścia zablokowane, sygnalizacja pulsująca - część wyjść zablokowana	Włączanie / wyłączenie wszystkich wyjść do urządzeń transmisji alarmu (z wyjątkiem wyjść zablokowanych na stałe)
WYSTEROWANE URZĄDZENIA ALARMOWE	Wysterowanie co najmniej jednego wyjścia alarmowego	Włączanie / wyłączenie wszystkich wyjść do urządzeń alarmowych i spełniających kryterium zadziałania (z wyjątkiem wyjść zablokowanych na stałe)
USZKODZONE URZĄDZENIA ALARMOWE	Uszkodzenie części lub wszystkich wyjść do urządzeń alarmowych	
BLOKOWANE URZĄDZENIA ALARMOWE	Zablokowania wyjść do urządzeń alarmowych sygnalizacja ciągła - wszystkie wyjścia zablokowane; sygnalizacja pulsująca - część wyjść zablokowana	
ALARM	Zbiorczy alarmu wstępnego lub pożarowego sygnalizacja ciągła - alarm wstępny lub pożarowy potwierdzony, sygnalizacja pulsująca - alarm wstępny lub pożarowy niepotwierdzony	Szybki dostęp do komunikatów o alarmach
USZKODZENIE	Zbiorczy uszkodzenia sygnalizacja ciągła - uszkodzenie potwierdzone, sygnalizacja pulsująca – uszkodzenie niepotwierdzone	Szybki dostęp do komunikatów o uszkodzeniach

NAZWA	WSKAŹNIK – Opis	PRZYCISK – Opis
BLOKOWANIE	Zbiorczy blokowania sygnalizacja ciągła - blokowanie włączone	Szybki dostęp do komunikatów o blokowaniach
TESTOWANIE	Zbiorczy testowania sygnalizacja ciągła - testowanie włączone	Szybki dostęp do komunikatów o testowaniach
ALARM TECHNICZNY	Zbiorczy alarmu technicznego sygnalizacja ciągła - alarm techniczny potwierdzony, sygnalizacja pulsująca - alarm techniczny niepotwierdzony	Szybki dostęp do komunikatów o alarmach technicznych
PERSONEL NIEOBECNY	Tryb Personel Nieobecny	Włączanie / wyłączenie trybu Personel Nieobecny
OPÓŹNIENIA WŁĄCZONE	Włączenie opóźnień	Włączanie / wyłączenie wszystkich czasów opóźnień (T1, T2, T3, Top)
USZKODZENIE SYSTEMU	Uszkodzenia systemu (układów procesorowych)	
ZASILANIE	Zasilanie centrali sygnalizacja ciągła - centrala zasilana z sieci, brak uszkodzeń, sygnalizacja pulsująca - jakikolwiek uszkodzenie zasilania	

4.3.3 Klawiatura numeryczna i przyciski edycyjne



Rys.4.4 Klawiatura numeryczna i przyciski edycyjne

	0...9 klawiatura numeryczna				
<table border="1"> <thead> <tr> <th data-bbox="197 342 308 398">Przycisk</th> <th data-bbox="316 342 435 398">Funkcja</th> </tr> </thead> <tbody> <tr> <td data-bbox="197 409 308 477">  </td> <td></td> </tr> </tbody> </table>	Przycisk	Funkcja			menu wywołanie menu głównego centrali
Przycisk	Funkcja				
					
	esc anulowanie aktualnie wykonywanej operacji				
	enter zatwierdzenie wybranych opcji z menu oraz przemieszczenie kursora na początek następnego wiersza (podczas edycji komunikatów)				
	tab przemieszczanie między oknami menu				
	backspace kasowanie znaku przed kursorem i przesunięcie tekstu o jeden znak w lewo				
	spacja klawisz nieoznaczony – wstawianie spacji w miejscu kursora				
	kursory				

Uwaga:

Alternatywnie do klawiatury umieszczonej na drzwiach centrali można podłączyć klawiaturę komputerową PS/2 poprzez gniazdo umieszczone na pakiecie MLS-41.

5 OPIS DZIAŁANIA

5.1 Opis ogólny

Centrala systemu POLON 4100 jest urządzeniem mikroprocesorowym o budowie modułowej. Schemat blokowy centrali przedstawia rys. 5.1.

Elementy liniowe, zainstalowane w adresowalnej linii dozorowej, po odebraniu właściwego sygnału z centrali (adresu elementu), przesyłają zwrótnie sygnały z informacją o swoim rodzaju i stanie. Wymiana informacji między elementami liniowymi i centralą odbywa się poprzez moduł MLS-41. Po analizie odebranych sygnałów, pakiet MLS-41 przekazuje odpowiednią informację, poprzez centralną magistralę komunikacyjną, do sterownika centralnego PSC-41. W PSC-41 informacje te zostają przetworzone a następnie wypracowane odpowiednie sygnały dla pozostałych układów.

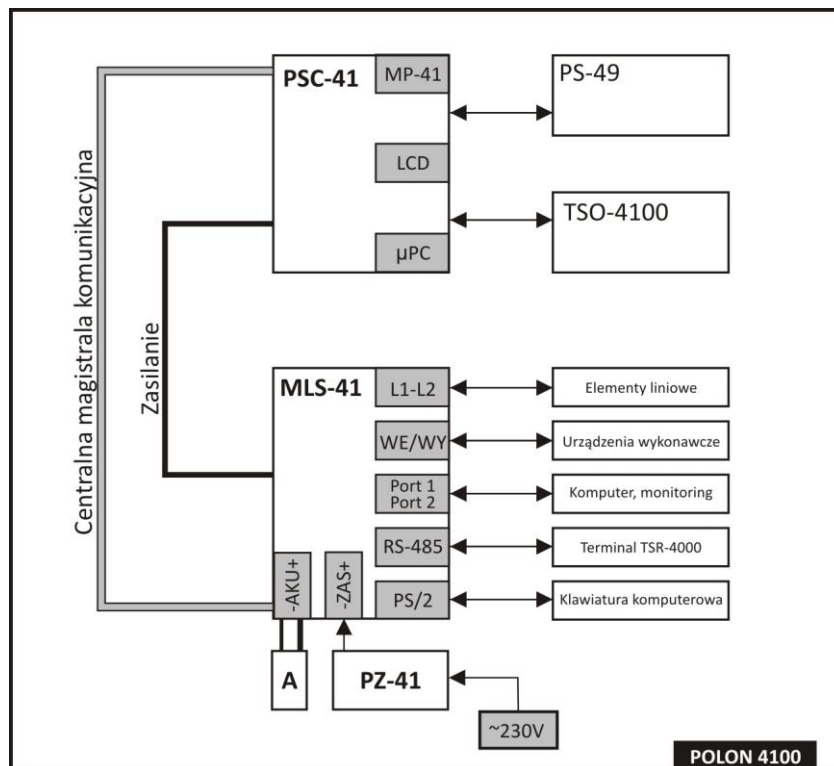
Moduł PSC-41, realizując zaprogramowane procedury działania, steruje poprzez magistralę przekaźnikami lub liniami sygnałowymi na pakiecie MLS-41.

Wyświetlacz LCD, moduł głównego wskaźnika pożaru i sygnalizatora akustycznego PS-48, elementy sygnalizacyjne oraz obsługowe tablice TSO-4100 sterowane są za pomocą mikroprocesora μ PC. Zadaniem tablicy jest zapewnienie komunikacji między personelem obsługującym, a centralą.

Moduł MLS-41 pozwala na sterowanie urządzeniami zewnętrznymi za pomocą 3 wyjść przekaźnikowych (PK1-PK3), 1 linii sterującej (LS1) i 2 linii kontrolnych (LK1, LK2). W module znajduje się gniazdo do podłączenia klawiatury komputerowej, 1 złącze szeregowe RS-232 oraz 1 port USB do podłączenia komputera lub monitoringu cyfrowego oraz wyjście RS-485 do podłączenia terminali sygnalizacji równoległej TSR-4000. Ponadto moduł wytwarza następujące napięcia zasilania:

1. napięcia roboczego +24 V centrali oraz napięcia +24V dla użytkownika,
2. izolowane napięcie +27 V do zasilania linii dozorowych
3. izolowane napięcie zasilania + 5 V do zasilania wyjść szeregowych,
4. napięcie zasilania + 5 V wyświetlacza LCD.

Zasilacz sieciowy PZ-41 ma za zadanie dostarczenie roboczego napięcia centrali, a w razie braku zasilania sieciowego – rolę tę pełni rezerwowa bateria akumulatorów dla użytkownika.



Rys. 5.1 Schemat blokowy centrali POLON 4100

5.2 Pakiet sterownika centralnego PSC-41

Pakiet sterownika centralnego posiada układ mikroprocesorowy μ PC (logicznie identyfikowany jako μ P1), pozwalający na niezawodną pracę centrali. Układ posiada komplet pamięci programu ROM (znajdującą się w oddzielnym module MP-41), pamięci operacyjnej RAM, oraz pamięci konfiguracji SETUP (zbiór danych określających środowisko sprzętowe oraz organizację pracy systemu).

Na pakiecie znajdują się także układy realizujące centralną magistralę komunikacyjną dla wymiany informacji i sterowania pozostałymi modułami MLS-41.

Pakiet PSC-41 posiada dwie własne przetwornice napięcia stałego 5 V i 3 V dla zasilania własnych oraz obcych układów elektronicznych.

5.2.1 Pakiet sterownika centralnego PSC-41

Na lewej wewnętrznej krawędzi pakietu PSC-41 znajdują się diody świecące, sygnalizujące stany serwisowe pracy pakietu.

Z tyłu płyty znajdują się miniaturowy przycisk, oznaczony Reset μ PC, służący do wykonania restartu mikroprocesora μ PC (przez krótkie wciśnięcie przycisku).

Z lewej strony pakietu znajduje się przełącznik SW1, funkcje kluczy przełącznika SW1 opisano w tabeli 5.1.

W celu dokonania operacji opisanych w tabeli 5.1 dla klucza K1 lub K3, należy przełączyć odpowiedni klucz przełącznika SW1 w pozycję ON, wcisnąć niestabilny przełącznik Reset μ PC i po około 30 s klucz przełącznika SW1 ponownie ustawić w pozycję OFF.

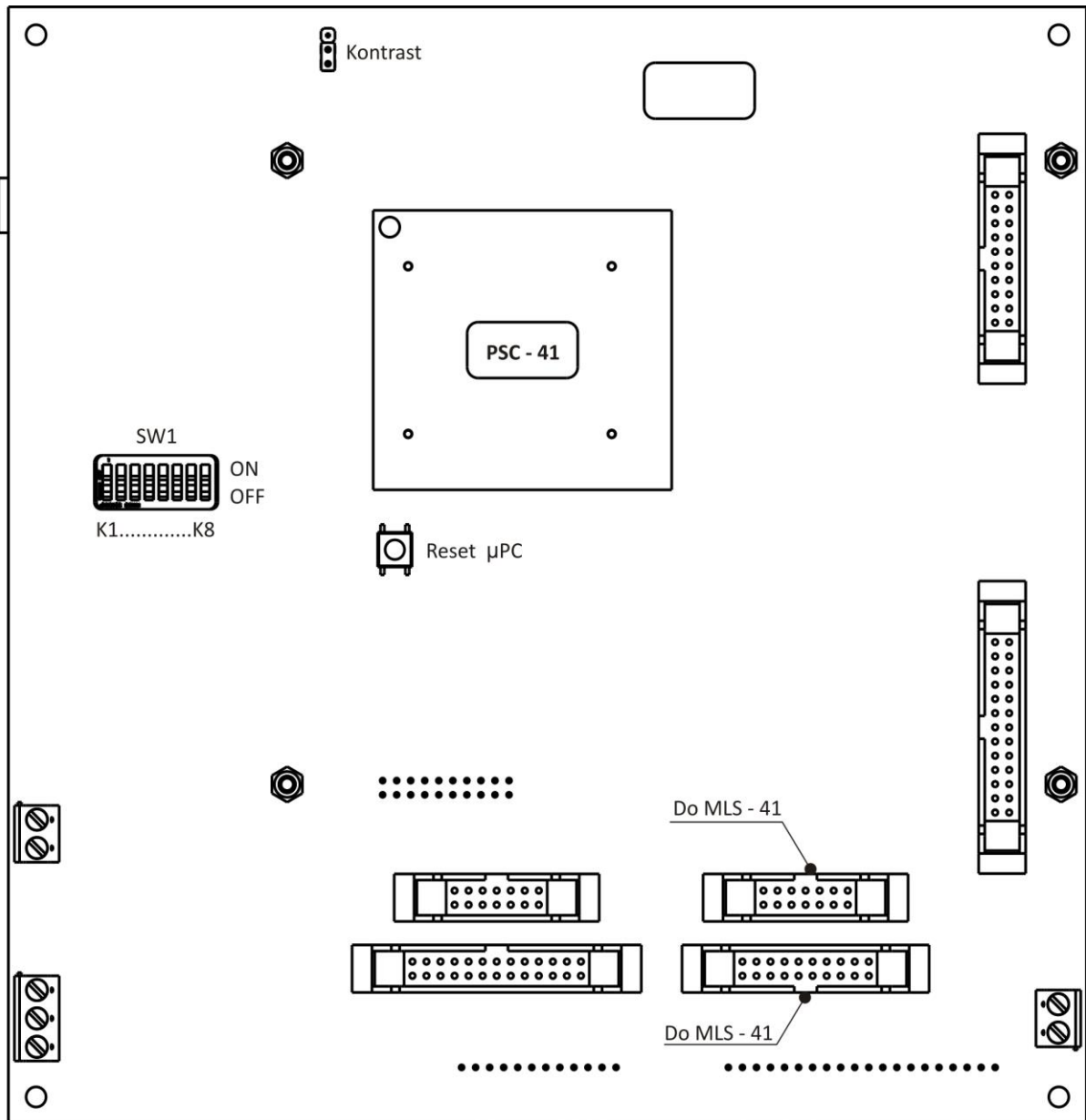
Tabela 5.1

SW1 – Klucz	Pozycja	Funkcja
K1	ON	Po restarcie μ PC wczytanie standardowej konfiguracji systemu
K2	-	Niewykorzystany
K3	ON	Po restarcie mikroprocesora μ PC- wczytanie standardowych kodów dostępu II, III, IV stopnia
K4	ON	Włączenie serwisowych diod na pakiecie PSC-41.
K5	-	Niewykorzystany
K6	ON	Zezwolenie na skasowanie USZKODZENIA SYSTEMU – skasowanie następuje po wykonaniu resetu mikroprocesora μ PC .
K7	-	Niewykorzystany
K8	-	Niewykorzystany

Uwagi:

Przełączenie klucza 1 przełącznika SW1 w pozycję ON i wykonanie restartu modułu PSC-41 powoduje zniszczenie poprzedniej konfiguracji systemu i wczytanie w jej miejsce standardowej.

Pozostawienie kluczy 1, 3 w pozycji ON grozi utratą wprowadzonych danych i jest sygnalizowane uszkodzeniem.

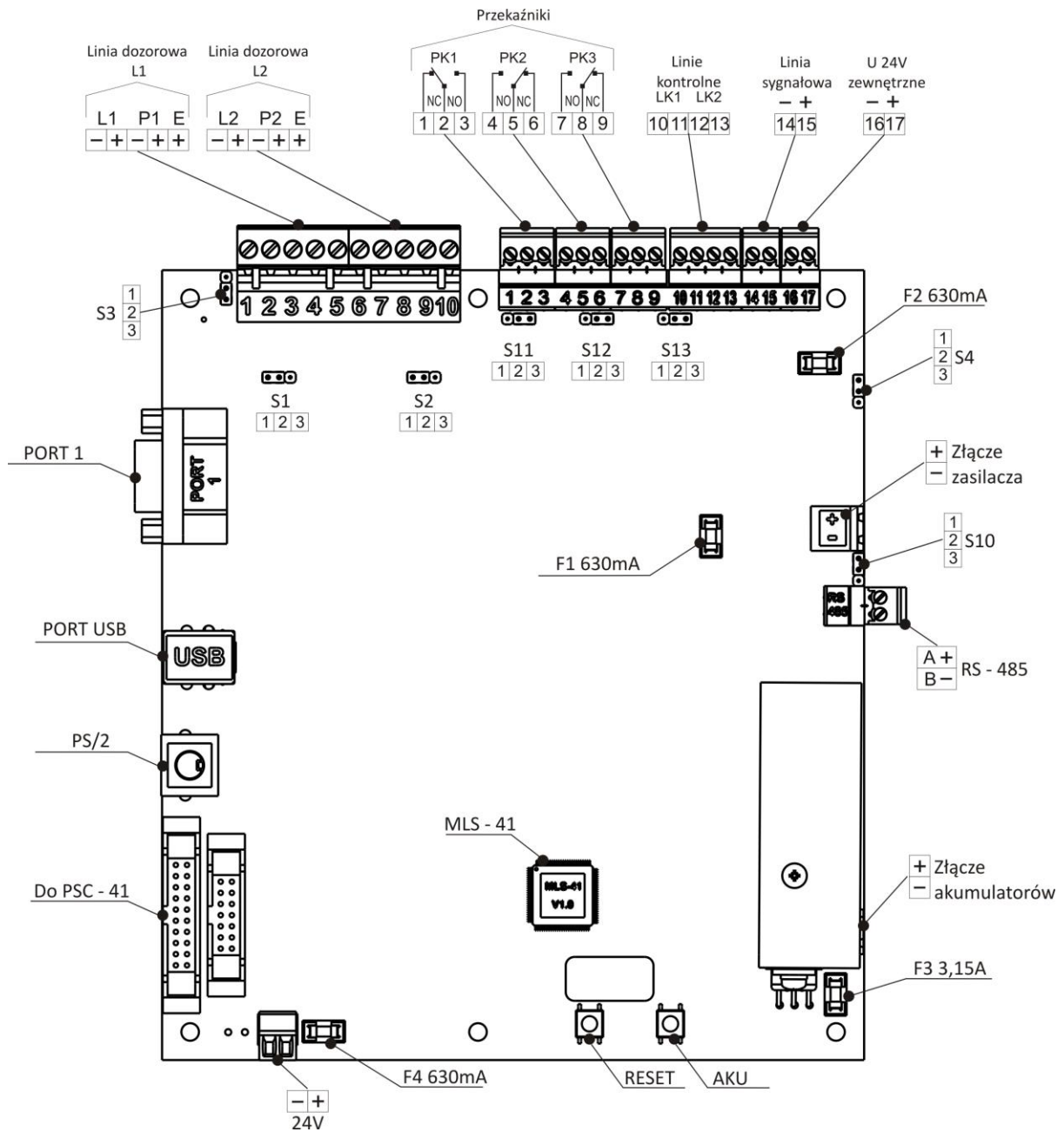


Rys. 5.2 Pakiet sterownika centralnego PSC-41

5.3 Moduł liniowo – sterujący MLS – 41

Centrala POLON 4100 wyposażona jest na stałe w moduł liniowo – sterujący MLS-41, który umożliwia podłączenie zewnętrznych instalacji systemu sygnalizacji pożarowej. Moduł jest wyposażony w:

- 2 linie dozorowe adresowalne L1 ÷ L2,
- 3 przekaźniki bezpotencjałowe PK1 ÷ PK3:
 - 1 przekaźnik nieprogramowany uszkodzenia PK1 (PU),
 - 2 przekaźniki programowane PK2 ÷ PK3,
- 1 linię sygnałową LS1 programowaną o wydajności prądowej 0,5 A,
- 2 linie kontrolne programowane LK1 ÷ LK2,
- 1 port szeregowy RS-232 (PORT1) do podłączenia komputera lub stacji monitoringu,
- 1 port USB (PORT2) do podłączenia komputera lub stacji monitoringu,
- 1 port do podłączenia klawiatury komputerowej w standardzie PS2,
- 1 port szeregowy RS-485 do podłączenia terminali sygnalizacji równoległej TSR-4000,
- 1 wyjście do zasilania urządzeń zewnętrznych o obciążalności 0,5A i napięciu wyjściowym 24 V,
- układy sterowania i nadzorowania zasilania (wraz z akumulatorami zasilania rezerwowego).



Rys. 5.3 Moduł liniowo – sterujący MLS-41

5.4 Adresowalne linie dozorowe

5.4.1 Typy linii dozorowych

Adresowalne linie dozorowe typu A – pętlowe centrali POLON 4100 są odporne na uszkodzenia (zwarcie lub przerwę) przewodów linii. Odporność tę zapewniają: pętlowy układ pracy linii oraz wbudowane izolatory zwarc w elementach adresowalnych systemu.

Ponadto istnieje możliwość podłączenia linii otwartej typu B – promieniowej, jednak w tej konfiguracji, zgodnie z obowiązującymi normami, nie można przekroczyć 32 ostrzegaczy pożarowych.

W układzie pętlowym jedna przerwa linii nie eliminuje z pracy żadnego elementu liniowego. Centrala po wykryciu uszkodzenia sygnalizuje je i sprawia, że przeglądanie adresowalnej linii dozorowej odbywa się z jej obu końców. Po usunięciu przerwy zanika automatycznie sygnalizacja tego uszkodzenia.

Linia dozorowa pracująca bez zapętlenia nie jest odporna na przerwę linii. Przerwa spowoduje odłączenie elementów liniowych od miejsca uszkodzenia do ostatniego w linii.

W liniach dozorowych promieniowych, po wykryciu zwarcia, nastąpi automatyczne zadziałanie najbliższego przed zwarcie izolatora i odłączenie odcinka linii za tym izolatorem.

W układzie pętlowym, w wyniku zwarcia przewodów linii dozorowej zadziałają dwa izolatory w elementach liniowych zainstalowanych najbliżej miejsca uszkodzenia, w wyniku czego zostanie odłączony tylko fragment linii dozorowej pomiędzy tymi elementami. Nie zaleca się projektowania linii dozorowych z odgałęzieniami, gdyż przerwa lub zwarcie w odgałęzieniu spowoduje odłączenie elementów od miejsca uszkodzenia do końca odgałęzienia, niezależnie od tego, czy linia pracuje w układzie pętlowym czy nie. Jeśli odgałęzienie okaże się niezbędne, zaleca się, aby liczba elementów liniowych zainstalowanych w odgałęzieniu była niewielka i nie przekraczała kilkunastu elementów.

W systemie POLON 4000 linie dozorowe powinny być prowadzone w sposób następujący:

1. linie promieniowe bez odgałęzień,
2. linie pętlowe mogą mieć pojedyncze odgałęzienia, lecz dwa sąsiednie odgałęzienia powinny być przedzielone przynajmniej jednym elementem adresowalnym.

Ten sposób prowadzenia linii umożliwia wykonanie automatycznej konfiguracji elementów adresowalnych.

Przy projektowaniu adresowalnych linii dozorowych należy uwzględnić wymagania programowe i elektryczne zestawione w tabeli 5.2. Tabela 5.3 zawiera zestawienie parametrów prądowo - rezystancyjnych oraz ustawienia zworek konfiguracyjnych na module MLS-41.

Tabela 5.2

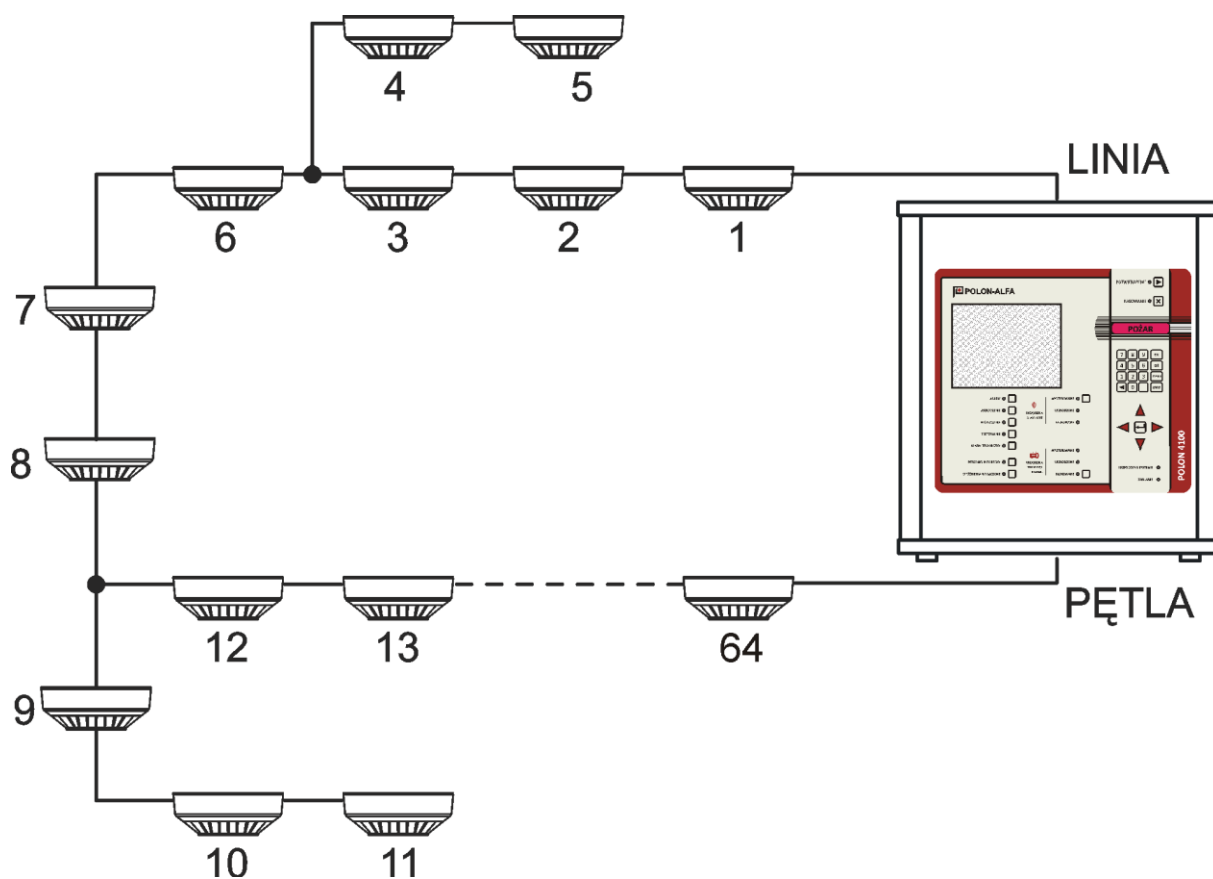
Parametr	Wartość	Uwagi
Liczba elementów max	64	Dla promieniowej 32
Prąd max	Zgodnie z Tabelą 5.3	
Rezystancja linii max	2 x 100 Ω	
Pojemność linii max	300 nF	

Tabela 5.3

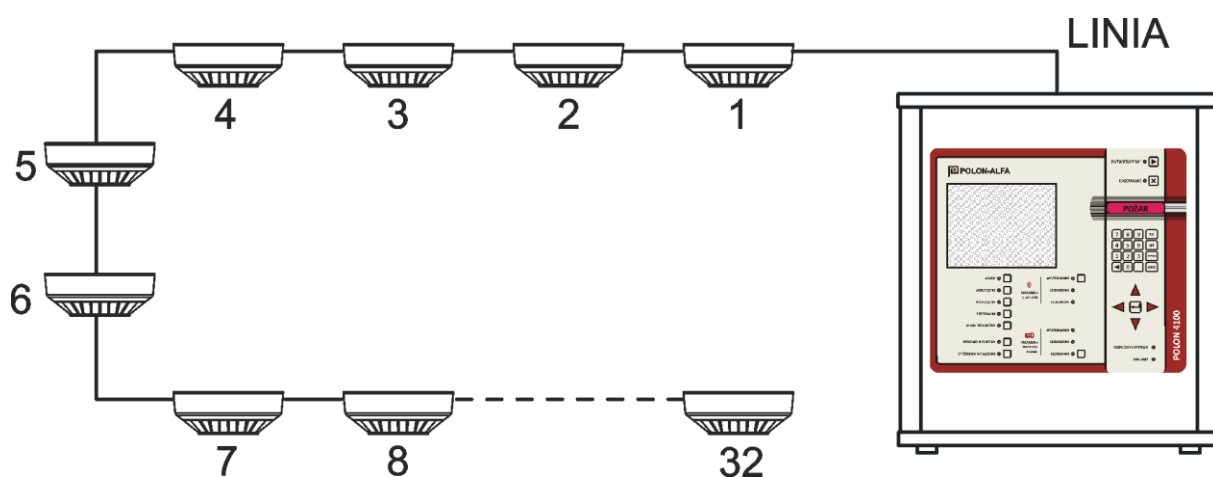
Nr linii	Zwora	Położenie zwory	Max. prąd [mA]	Max. rezystancja [Ω]
L1	S1	1 - 2	20	2 x 100
		1 - 2	22	2 x 75
		2 - 3	50	2 x 45
L2	S2	1 - 2	20	2 x 100
		1 - 2	22	2 x 75
		2 - 3	50	2 x 45

Uwaga:

W przypadku stosowania adaptera ADC-4001M z uziemioną barierą iskrobezpieczną na linii bocznej, należy odłączyć sygnalizację doziemienia poprzez usunięcie zwory S3 na pakiecie MLS-41.



Linia pętlowa



Linia promieniowa

Rys. 5.4 Przykłady adresowalnych linii dozorowych w centrali POLON 4100

5.4.2 Numerowanie elementów adresowalnych

W systemie POLON 4000 każdy element adresowalny posiada niepowtarzalny dwunastocyfrowy numer, zwany numerem fabrycznym, natomiast centrala w normalnej pracy odwołuje się do elementów adresowalnych poprzez numer elementu (numer krótki – liczba z zakresu 1 ÷ 64). W czasie konfiguracji linii dozorowych następuje przyporządkowanie numerów fabrycznych elementów adresowalnych kolejnym numerom elementów.

W systemie POLON 4000 elementy adresowalne mogą być konfigurowane trzema sposobami.

Konfiguracja automatyczna

Elementy znajdujące się w pętli głównej są numerowane w kolejności od numeru 1 zaczynając od strony zacisków oznaczonych Lx aż do najbliższego rozgałęzienia. Następnie centrala nadaje kolejne numery elementom w odgałęzieniu, aż do jego końca. Po zakończeniu numeracji w odgałęzieniu następuje powrót do pętli głównej i kontynuacja numeracji do kolejnego rozgałęzienia, po czym centrala kontynuuje numerację podobnie jak w poprzednim odgałęzieniu. Proces ten jest kontynuowany aż do wyczerpania elementów adresowalnych. Przy tym sposobie numeracji elementy zawsze są zanumerowane w kolejności od 1 do n.

Konfiguracja z weryfikacją

W tej opcji należy, opierając się na projekcie instalacji i algorytmie nadawania numerów przez centralę, wykonać predeklarację, tzn. podać (z klawiatury lub pliku komputerowego) dla każdego numeru w danej pętli rodzaj elementu. Następnie w centrali należy uruchomić opcję weryfikacji. Jeżeli typy elementów zadeklarowane pod danymi numerami będą zgadzać się z typami elementów zanumerowanych według wymaganego algorytmu, centrala automatycznie zanumeruje elementy adresowalne.

Ręczne nadawanie numerów

Metoda ta pozwala w dowolny sposób zanumerować elementy adresowalne. Przyporządkowanie numerów fabrycznych do numerów elementów można dokonać wpisując je do okienka numeru fabrycznego ręcznie.

Ręczna deklaracja numerów całej linii dozorowej umożliwia dowolne konfigurowanie elementów na tej linii (nadawanie numerów elementom może się odbywać w dowolnej kolejności, bez zachowania zasady ciągłości numeracji).

Uwaga:

Adapter ADC-4001M z błędnie nadanym trybem pracy może spowodować prądowe przeciążenie linii dozorowej. Należy wówczas wyjąć taki adapter z gniazda i odczekać minimum 5 min. Ponownie zainstalowany adapter będzie pobierał z linii jedynie 150 μ A (linia boczna jest automatycznie zablokowana). Przed odblokowaniem linii bocznej adaptera należy nadać mu właściwy tryb pracy zgodnie z IP. Ponieważ czujki radiowe stanowią odgałęzienie linii, Konfiguracja automatyczna oraz Konfiguracja z weryfikacją jest możliwa tylko wówczas, jeżeli adapter umieszczony jest w pętlowej linii dozorowej. Jeżeli adapter podłączony jest w linii promieniowej, to konfigurację linii należy przeprowadzić ręcznie.

5.5 Zalecenia projektowe

Ze względu na niezawodność działania instalacji powinien być stosowany pętlowy system prowadzenia linii dozorowych. Linie promieniowe należy stosować w wyjątkowych sytuacjach (np. w razie potrzeby wyniesienia niewielkiej liczby czujek na znaczną odległość).

Projektując adresowalną linię dozorową należy przyporządkować każdemu adresowalnemu elementowi liniowemu adres (numer elementu), pod którym będzie identyfikowany przez centralę. Ze względu na dobrą czytelność projektu instalacji oraz ułatwienia serwisowe zaleca się, aby kolejno instalowane adresowalne elementy liniowe posiadały kolejno narastające adresy – najlepiej nadawane zgodnie z algorytmem nadawania numeracji przez centralę w czasie konfiguracji automatycznej.

Adaptory ADC-4001M mają wbudowaną diodę świecącą, sygnalizującą zadziałanie czujki w linii bocznej. W związku z tym adapter ADC-4001M może być instalowany przed wejściem do pomieszczenia, w miejsce wskaźnika zadziałania. Niezależnie od tego, możliwe jest również podłączenie wskaźników zadziałania WZ-31 zarówno do czujek pracujących w linii bocznej adaptera ADC-4001M jak i do czujek serii 4043 i 4046.

W systemie POLON 4000 zaleca się stosowanie przewodów ekranowanych.

Przy projektowaniu instalacji należy spełnić wszystkie wymagania zawarte w danych technicznych szczególnie należy zwrócić uwagę na pojemność linii dozorowej adresowalnej. Należy również zapewnić właściwą rezystancję linii dozorowej oraz rezystancję linii między sąsiadującymi izolatorami zwarć.

5.6 Wejścia – wyjścia

5.6.1 Opis ogólny

Wejścia i wyjścia pozwalają na podłączanie do centrali urządzeń zewnętrznych, transmisję sygnałów alarmowych i uszkodzeniowych, nadzorowanie pracy innych urządzeń itp. Rozbudowane oprogramowanie wyjść i wejść czyni urządzenie elastycznym, umożliwiającym dowolną konfigurację instalacji.

Wyjścia przekaźnikowe o numerach PK2...PK3 mogą być nadzorowane (w stanie niezadziałania) na zwarcie lub przerwę w linii wyjściowej przekaźnika.

Linia wyjściowa przekaźnika jest nadzorowana, jeśli podczas programowania przekaźnika zostanie zadeklarowana kontrola ciągłości linii.

Linia wyjściowa będzie prawidłowo nadzorowana, jeśli w stanie dozorowania urządzenie sterowane jest zasilane napięciem z przedziału **6...30 V** oraz odpowiedni mostek kontroli wyjścia będzie założony w pozycji **1-2** (Rysunek 5.3).

Uwaga:

Układ kontroli ciągłości linii pobiera poniżej 1mA prądu z urządzenia zewnętrznego mogąc powodować jego niewielkie podsterowanie. Jeśli urządzenie nie może być podsterowane, wówczas układ kontroli ciągłości linii należy zablokować programowo deklarując brak kontroli wyjścia oraz sprzętowo umieszczając zworę kontroli wyjścia w pozycji 2-3.

5.6.2 Wyjścia przekaźnikowe PK i sygnałowe LS

Wyjście przekaźnikowe PK1 (PU - przekaźnik uszkodzenia) jest zaprogramowane na stałe i działa w sposób następujący: wyjście jest wysterowane, jeśli centrala znajduje się w stanie uszkodzenia (również w przypadku całkowitego braku zasilania).

Pozostałe wyjścia centrali POLON 4100 zarówno przekaźnikowe (PK2 ÷ PK3) jak i potencjałowe nadzorowane (LS1) mogą być zdefiniowane jako:

- TYP 0** - wyjście nieaktywne,
TYP 1 - wyjście do pożarowych urządzeń alarmowych,
TYP 2 - wyjście do urządzeń transmisji alarmów pożarowych (monitoring),
TYP 3 - wyjście do urządzeń zabezpieczających,
TYP 4 - wyjście sygnalizacji uszkodzeniowej (do urządzenia transmisji sygnałów uszkodz.),
TYP 5 - wyjście informacyjne,
TYP 6 - wyjście kasujące (dotyczy tylko przekaźników).

W zależności od zdefiniowania typu danego wyjścia możliwe jest przypisanie temu wyjściu określonego wariantu i określonych parametrów czasowych zadziałania.

Tabela 5.4

Przełącznik	Stan	Stan styków przełącznika
PK1 (PU)	Brak uszkodzenia, dozоровanie	Zwarte C-NC
	Uszkodzenie ogólne	Zwarte C-NO
PK2 ÷ PK3	Brak kryterium zadziałania	Zwarte C-NC
	Kryterium zadziałania	Zwarte C-NO

Parametry czasowe zadziałania wyjść

Każde wyjście zarówno przełącznikowe PK (oprócz PU), jak i potencjałowe LS może pracować z określonym programem czasowym załączania (uzależnionym również od zdefiniowanego typu wyjścia).

Uzależnienie czasowe może być od parametrów globalnych: **T1**, **T2**, **T3** oraz parametrów indywidualnych **Top**, lub od kombinacji tych parametrów w zależności od typów i wariantów zaprogramowania.

Tabela 5.5

Parametr	Zakres	Opis
Czas T1	00'00" - 10'00"	Czas na potwierdzenie alarmu I stopnia
Czas T2	00'00" - 10'00"	Czas wejścia centrali w stan alarmu II stopnia bez kasowania po potwierdzeniu alarmu I stopnia
Czas T3	00'00" - 10'00"	Czas opóźnienia włączenia wyjść alarmowych (TYP 1) od momentu wystąpienia alarmu I stopnia
Czas Top	00'00" - 10'00"	Czas zwłoki indywidualnie programowany dla każdego wyjścia

Specyfikacja nadzorowanej linii wyjściowej potencjałowej LS

Wyjście potencjałowe jest wyjściem nadzorowanym, tzn. jest ono testowane poprzez pomiar rezystancji charakterystycznej linii potencjałowej podczas dozоровania, w celu wykrycia uszkodzenia linii, przy odwróconym sposobie polaryzacji (ujemna) napięcia wyjściowego. Zakres rezystancji linii potencjałowej (wraz z rezystancją przewodów łączących) 2,7 kΩ - 16 kΩ. Jeżeli rezystancja linii nie mieści się w podanym zakresie, wówczas taki stan jest interpretowany jako uszkodzenie i odpowiednio sygnalizowany w centrali. Po załączeniu wyjścia – zgodnie z odpowiednim wariantem zadziałania – polaryzacja napięcia wyjściowego jest dodatnia.

Kryteria zadziałania wyjść

W tabelach 5.6 ÷ 5.10 przedstawiono możliwości programowania wyjść PK i LS.

Uwaga:

1. Strefa numer 0 oznacza uzależnienie od sumy zdarzeń z wszystkich stref centrali.
2. Suma zdarzeń oznacza, że kryterium zadziałania jest spełnione, jeśli zachodzi przynajmniej jedno zdarzenie.
3. Łączna ilość przypisań stref, EKS-ów, EWK do wszystkich wyjść wykonawczych i elementów typu SAL/SAW w centrali nie może przekroczyć liczby 120000.

5.6.3 Wyjście do pożarowych urządzeń alarmowych(TYP 1)

Tabela 5.6

Wariant	Numery stref	Parametry czasowe	Kryterium zadziałania
1	—	T3	Alarm I stopnia w centrali lub wysterowanie przyciskiem "WYSTEROWANE" w polu "URZĄDZENIA ALARMOWE"
2	0 ÷ 128	T3	Alarm I stopnia w przypisanych strefach

Uwaga:

Odliczanie opóźnienia ulegnie przerwaniu (czas T3 zostanie wyzerowany w czasie odliczania), a wyjścia do urządzeń alarmowych zostaną natychmiast wysterowane po wejściu centrali w stan alarmu II stopnia. Ustalając parametr T3 na maksymalny (10 min) - można uzyskać kryterium zadziałania „tylko od alarmu II stopnia”.

W każdej chwili (stan dozoru) wyjścia do pożarowych urządzeń alarmowych mogą być na odpowiednim poziomie dostępu załączone (jeżeli wcześniej nie było programowo trwale zablokowane) lub wyłączone poprzez przycisk na płycie czołowej centrali:

URZĄDZENIA ALARMOWE – WYSTEROWANE.

Podczas alarmu pożarowego powyższy przycisk służy do wyłączenia urządzeń alarmowych jak i ponownego ich załączenia (z pominięciem urządzeń programowo trwale zablokowanych). Załączenie wyjść jest sygnalizowane poprzez czerwoną diodę w polu:

URZĄDZENIA ALARMOWE – WYSTEROWANE.

Blokowanie wyjść jest sygnalizowane poprzez żółtą diodę w polu:

URZĄDZENIA ALARMOWE – BLOKOWANE - impulsowo - niektóre wyjścia zablokowane, ciągle - wszystkie wyjścia zablokowane.

Uszkodzenie wyjść jest sygnalizowane poprzez żółtą diodę w polu:

URZĄDZENIA ALARMOWE – USZKODZONE.**5.6.4 Wyjście do urządzenia transmisji alarmów pożarowych (TYP 2)**

Tabela 5.7

Wariant	Numery stref	Parametry czasowe	Kryterium zadziałania
1	—	T1, T2	Alarm pożarowy II stopnia w centrali
2	0 ÷ 128	T1, T2	Alarm pożarowy II stopnia w przypisanych strefach

W każdej chwili wyjścia do urządzenia transmisji alarmów pożarowych mogą być na odpowiednim poziomie dostępu zablokowane i odblokowane (z pominięciem wyjść trwale zablokowanych) poprzez przycisk na płycie czołowej centrali:

URZĄDZENIA TRANSMISJI ALARMU – BLOKOWANE.

Załączenie wyjść jest sygnalizowane poprzez czerwoną diodę w polu:

URZĄDZENIA TRANSMISJI ALARMU – WYSTEROWANE.

Blokowanie wyjść jest sygnalizowane poprzez żółtą diodę w polu:

URZĄDZENIA TRANSMISJI ALARMU – BLOKOWANE - impulsowo - niektóre wyjścia zablokowane, ciągle - wszystkie wyjścia zablokowane.

Uszkodzenie wyjść jest sygnalizowane poprzez żółtą diodę w polu:

URZĄDZENIA TRANSMISJI ALARMU – USZKODZONE.

5.6.5 Wyjście do urządzeń zabezpieczających (TYP 3)

Tabela 5.8

Wariant	Numery stref	Parametry czasowe	Kryterium zadziałania
1	—	T _{op}	Alarm I stopnia w centrali
2	—	T _{op}	Alarm I stopnia w centrali do potwierdzenia
3	—	T _{op}	Alarm II stopnia w centrali
4	—	T _{op}	Alarm II stopnia w centrali do potwierdzenia
5	0 ÷ 128	T _{op}	Alarm I stopnia w przypisanych strefach
6	0 ÷ 128	T _{op}	Alarm I stopnia w przypisanych strefach do potwierdzenia
7	0 ÷ 128	T _{op}	Alarm II stopnia w przypisanych strefach
8	0 ÷ 128	T _{op}	Alarm II stopnia w przypisanych strefach do potwierdzenia

5.6.6 Wyjście sygnalizacji uszkodzenia/alarmu technicznego (TYP 4)

Tabela 5.9

Wariant	Numery stref/EKS/EWK	Parametry czasowe	Kryterium zadziałania
1	—	T _{op}	Uszkodzenie ogólne w centrali
2	—	T _{op}	Uszkodzenie ogólne niemaskowalne w centrali
3	—	T _{op}	Alarm techniczny ogólny w centrali
4	—	T _{op}	Uszkodzenie ogólne w centrali do potwierdzenia
5	—	T _{op}	Uszkodzenie ogólne niemaskowalne w centrali do potwierdzenia
6	—	T _{op}	Alarm techniczny ogólny w centrali do potwierdzenia

7	0 ÷ 128	T _{op}	Uszkodzenie w strefie
8	1 ÷ 40	T _{op}	Uszkodzenie EKS wejścia 1 ÷ 2
9	1 ÷ 40	T _{op}	Uszkodzenie niemaskowalne EKS wejścia 1 ÷ 2
10	1 ÷ 40	T _{op}	Alarm techniczny EKS wejścia 1 ÷ 2
11	0 ÷ 128	T _{op}	Uszkodzenie w strefie do potwierdzenia
12	1 ÷ 40	T _{op}	Uszkodzenie EKS wejścia 1 ÷ 2 do potwierdzenia
13	1 ÷ 40	T _{op}	Uszkodzenie niemaskowalne EKS wejścia 1 ÷ 2 do potwierdzenia
14	1 ÷ 40	T _{op}	Alarm techniczny EKS wejścia 1 ÷ 2 do potwierdzenia
15	—	T _{op}	Uszkodzenie wyjść potencjałowych
16	—	T _{op}	Uszkodzenie systemu
17	—	T _{op}	Uszkodzenie zasilania
18	—	T _{op}	Uszkodzenie wyjść potencjałowych do potwierdzenia
19	—	T _{op}	Uszkodzenie systemu do potwierdzenia
20	—	T _{op}	Uszkodzenie zasilania do potwierdzenia
21	1 ÷ 40	T _{op}	Uszkodzenie EWK wejścia 1 ÷ 8
22	1 ÷ 40	T _{op}	Alarm techniczny EWK wejścia 1 ÷ 8

Uwaga:

Wariantów 1, 2, 4, 5 oraz 15 i 16 nie należy przypisywać do linii potencjałowej LS, gdyż może to prowadzić (w przypadku przerwy lub zwarcia w tej linii) do niewłaściwej pracy tych wyjść.

5.6.7 Wyjście informacyjne (TYP 5)

Wyjście informacyjne można zaprogramować do przekazywania informacji o stanie systemu (centrali i elementów liniowych), nie będącego stanem alarmu pożarowego ani uszkodzenia.

Tabela 5.10

Wariant	Parametry czasowe	Kryterium zadziałania
1	—	Stan blokowania
2	—	Stan blokowania stref 1 ÷ 128
3	—	Stan testowania
4	—	Stan testowania stref 1 ÷ 128
5	—	Personel nieobecny

5.6.8 Wyjście kasujące (TYP 6)

Wyjście kasujące dotyczy tylko przekaźników i ma za zadanie wygenerowanie impulsu kasującego, trwającego około 4 sekund, po kasowaniu alarmu pożarowego. Typ ten może być wykorzystany np. do zasilania i kasowania czujek wymagających oddzielnego zasilania, np. uniwersalnych czujek płomienia.

5.6.9 Wejścia kontrolne LK

Każde z 2 wejść kontrolnych centrali POLON 4100 może być zaprogramowane w następujących wariantach:

1. do kontroli zadziałania urządzeń zewnętrznych po otrzymaniu kryterium zadziałania od zadeklarowanego wyjścia przekaźnikowego lub potencjałowego (dla wyjść TYP-1, TYP-2, TYP-3),
2. do kontroli sprawności urządzeń zewnętrznych,
3. jako wejście alarmu technicznego.

Stan wejścia jest analizowany na podstawie pomiaru rezystancji charakterystycznej linii kontrolnej (Tabela 5.11). Zakres rezystancji charakterystycznej wynosi (wraz z rezystancją przewodów łączących) 2,7 kΩ - 16 kΩ. Jeżeli rezystancja linii kontrolnej nie zawiera się w podanym zakresie, wówczas stan taki jest traktowany jako potwierdzenie zadziałania urządzeń zewnętrznych (wariant 1) lub uszkodzenie urządzeń zewnętrznych (wariant 2).

W centrali nieprawidłowe stany są odpowiednio sygnalizowane jako uszkodzenia w przypadku:

1. braku potwierdzenia zadziałania urządzenia zewnętrznego przy aktywnym sygnale zadziałania zadeklarowanego wyjścia przekaźnikowego lub potencjałowego,
2. wykrycia uszkodzenia urządzenia zewnętrznego.

Tabela 5.11

Wariant	Funkcja	Przypisane wyjście PK lub LS	Stan zależny od rezystancji charakterystycznej linii kontrolnej	
1	Kontrola zadziałania	Nie wysterowane	Dozorowanie 2k7 < R < 16k	Alarm techniczny R < 0,9k R > 30k
		Wysterowane	Uszkodzenie niemaskowalne 2k7 < R < 16k	Alarm techniczny R < 0,9k R > 30k
2	Kontrola sprawności	–	Dozorowanie 2k7 < R < 16k	Uszkodzenie niemaskowalne R < 0,9k R > 30k
3	Alarm techniczny	–	Dozorowanie 2k7 < R < 16k	Alarm techniczny R < 0,9k R > 30k
R – rezystancja charakterystyczna linii wraz z przewodami łączącymi				

Warianty programowania wejść kontrolnych

Wariant 1

Wejście linii kontrolnej może być przypisane do jednego z wcześniej zadeklarowanych wyjść, przekaźnikowego lub potencjałowego zdefiniowanego jako **TYP-1, 2, 3**. Wówczas wejście to może być wykorzystane do kontroli zadziałania urządzeń zewnętrznych po otrzymaniu kryterium zadziałania

od zadeklarowanego wyjścia. Kontrola następuje po ok. 60 s od momentu zadziałania kontrolowanego wyjścia (dopuszczalny czas opóźnień zadziałania sterowanego urządzenia). Przykładowe sposoby wykorzystania wejścia kontrolnego przypisanego do wyjścia przekaźnikowego lub potencjałowego ilustrują rys. 5.6 i rys. 5.7.

Wariant 2

Wejście linii kontrolnej może być zaprogramowane do kontroli sprawności np. urządzeń zewnętrznych. Kontrola sprawności urządzeń zewnętrznych polega na włączeniu normalnie rozwartego zestyku tego urządzenia równoległe z rezystorem końcowym w obwód linii kontrolnej. Stan poprawny występuje wówczas, kiedy linia kontrolna posiada rezystancję charakterystyczną w zakresie **2,7 kΩ - 16 kΩ**. Przykładowe włączenie zestyku w linię kontrolną przedstawiono na rys. 5.8.

Wariant 3

Wejście linii kontrolnej może być zaprogramowane jako wejście alarmu technicznego ogólnego przeznaczenia do wykorzystania przez instalatora do indywidualnych potrzeb.

Zachowuje się jak wejście do kontroli sprawności urządzeń zewnętrznych. W przypadku wykrycia rezystancji z zakresu alarmu technicznego linii, zgłaszany jest alarm techniczny. Przykładowe wykorzystanie na rys. 5.7 i 5.8.

Programowanie wejść linii kontrolnych

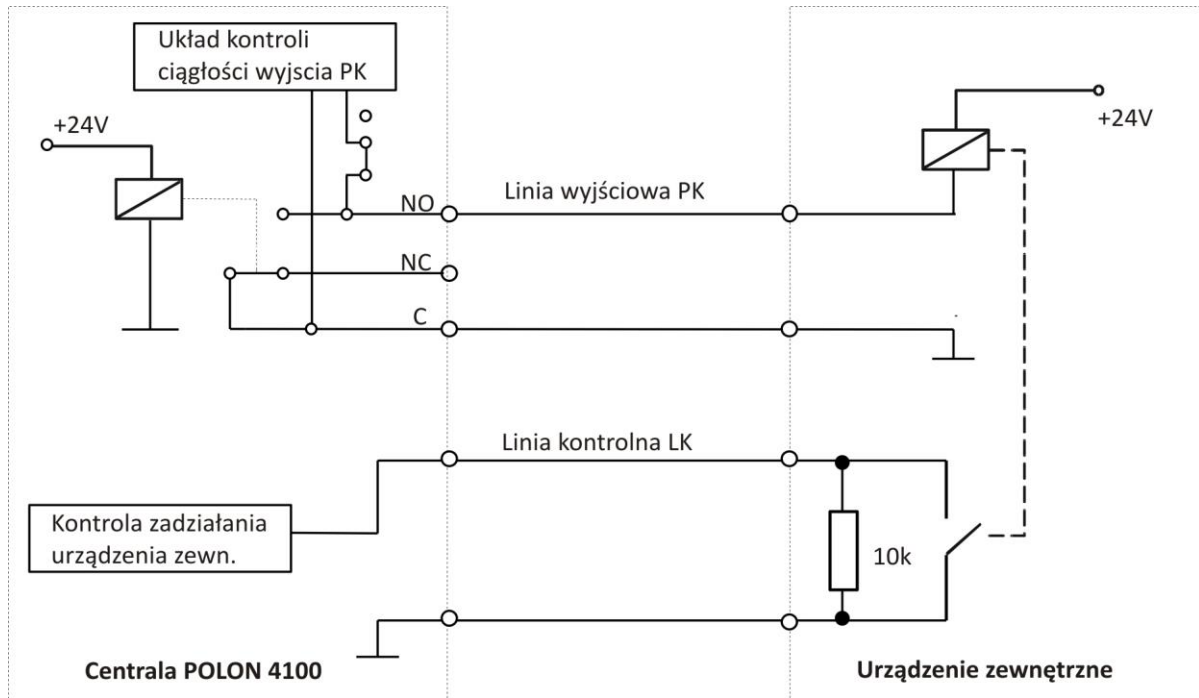
Tabela 5.12

Wariant	Typ kontrolowanego wyjścia	Nr kontrolowanego wyjścia	Rodzaj kontroli
0			Wejście nieczynne
1	1 – PK	2 ÷ 3	KZ kontrola zadziałania
	2 – LS	1	
2	–	–	KS kontrola sprawności
3	–	–	AT alarm techniczny

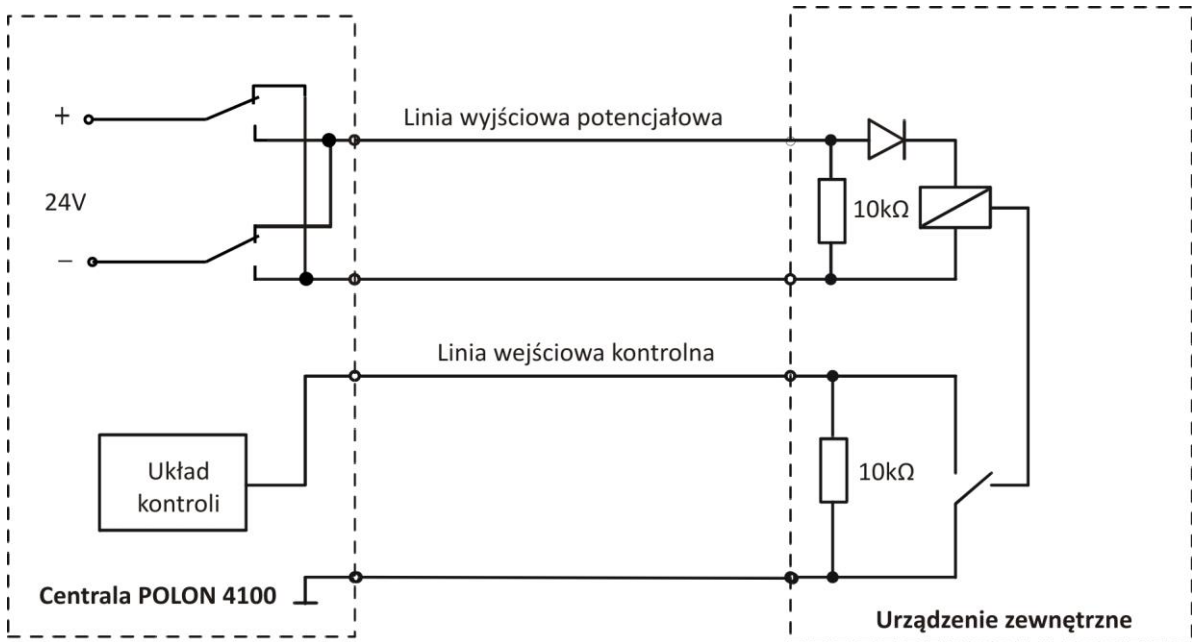
Uwaga:

Do linii kontrolnych nie należy przypisywać wyjść zdefiniowanych jako TYP 4.

Może to prowadzić do błędnej interpretacji zaistniałego stanu w przypadku przypisania wariantu zadziałania od uszkodzenia obwodów linii kontrolnych lub potencjałowych.



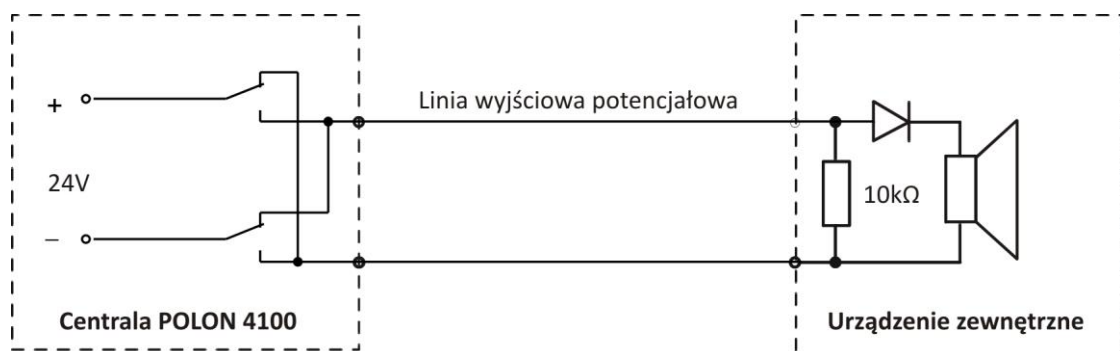
Rys. 5.6 Przykładowe wykorzystanie linii kontrolnej przypisanej do wyjścia przekaźnikowego



Rys. 5.7 Przykładowe wykorzystanie linii kontrolnej przypisanej do wyjścia potencjałowego



Rys. 5.8 Przykładowe włączenie zestyku urządzenia zewnętrznego w linię kontrolną



Rys. 5.9 Przykładowe wykorzystanie linii potencjałowej do załączania sygnalizatora akustycznego

5.6.10 Porty szeregowo

Na płycie modułu MLS-41 umieszczone są: 9-pinowe złącze portu szeregowego standardu RS-232, jeden port USB oraz jedno 2-pinowe złącze standardu RS-485:

PORT 1 – do podłączenia komputera, monitoringu PMC-4000 lub drukarki szeregowo,

USB – do podłączenia komputera lub monitoringu PMC-4000,

RS-485 – do podłączenia terminala sygnalizacji równoległej TSR-4000.

Porty szeregowo (RS-232 oraz RS-485) i USB są izolowane galwanicznie od centrali.

Uwaga:

Komputer dołączony do centrali powinien być koniecznie zasilany z tego samego punktu sieci co centrala. W przeciwnym przypadku różnica między „masami” komputera i centrali może spowodować uszkodzenie wyjść modułu MLS-41.

Również dołączenie monitoringu może spowodować powyższe zjawiska. Monitoring powinien więc posiadać izolowane galwanicznie wejście.

Port szeregowo oraz USB jest deklarowany (wg IP) i może być wykorzystany do różnych celów zgodnie z deklaracją. Połączenie portu RS-232 z urządzeniem zewnętrznym powinno być wykonane za pomocą standardowego kabla komputerowego do połączenia z wyjściami szeregowymi typu COM.

Tabela 5.13

NR PORTU	TYP PORTU	OPIS			
1 (RS)	0	Niezadeklarowany			
2 (USB)		Prędkość [bit/s]	–	–	–
1 (RS)	1	Konfiguracja z komputera			
2 (USB)		Prędkość [bit/s]	–	9600	19200
1 (RS)	2 lub 8	Monitoring PMC-4000			
2 (USB)		Prędkość [bit/s]	2400	4800	9600/19200
1 (RS)	6	Drukarka szeregowo (druk normalny)			
		Prędkość [bit/s]	2400	4800	9600
1 (RS)	7	Drukarka szeregowo (druk rewersyjny)			
		Prędkość [bit/s]	2400	4800	9600

Uwaga:

typ 2 – komunikacja dodatkowo z cyklicznym testowaniem sprawności łącza,

typ 8 – komunikacja bez cyklicznego testowania sprawności łącza (bez kontroli).

Protokół PMC-4000 umożliwia przesłanie do stacji monitoringu informacji o następujących zdarzeniach:

- alarmy pożarowe,
- alarmy techniczne i ich odwołanie,
- alarm II stopnia,
- kasowanie,

- potwierdzenie,
- uszkodzenia i ich odwołanie,
- uszkodzenia niemaskowalne i ich odwołanie,
- testowanie i ich odwołanie,
- blokowanie i ich odwołanie,
- zadziałanie wyjść i ich odwołanie.

Ponadto zezwolenie na zdalną obsługę w centrali (KONFIGURACJA SYSTEMU->ZDALNA OBSŁUGA ->OBSŁUGA ZE STACJI MONIT.: ODBLOKOWANA) umożliwia w stacji monitoringu zdalne potwierdzenie alarmu lub uszkodzenia oraz zdalne kasowanie alarmu.

Pełny opis protokołu PMC-4000 znajduje się w oddzielnym dokumencie.

Uwaga do monitoringu cyfrowego PMC-4000:

W celu uaktywnienia monitoringu należy ustalić opcję MONITORING PMC-4000 w stan "przez RS-232 (PORT1)" zgodnie z IP.

5.6.10.1 Drukarka szeregową

Centrala POLON 4100 umożliwia współpracę z drukarką szeregową. Drukarkę należy zadeklarować zgodnie z IP. Ponadto należy skonfigurować drukarkę szeregową zgodnie z instrukcją drukarki do współpracy z centralą, czyli ustawić parametry transmisji zgodne z ustawieniami portu szeregowego w centrali:

- prędkość transmisji 2400 b/s, 4800 b/s lub 9600 b/s,
- 8 bitów danych (bez parzystości);

Drukarka szeregową powinna obsługiwać standard Latin II kodowania znaków.

5.6.11 Wyjście do terminala TSR-4000

Moduł MLS-41 zawiera jedno wyjście typu RS-485 do podłączenia terminali sygnalizacji równoległej TSR-4000 (max 16).

Maksymalna długość kabla pomiędzy centralą a ostatnim terminalem nie powinna przekraczać 1200 m. Zaleca się stosowanie kabla instalacyjnego YnTKSYekw. 1x2x0,8 mm. Dokładny opis połączenia terminali podano w Dokumentacji Techniczno Ruchowej ID-E305-001 na terminale sygnalizacji równoległej TSR-4000.

5.6.12 Wyjście do klawiatury komputerowej

MLS-41 zawiera gniazdo do podłączenia klawiatury komputerowej standardu PS/2, która może zastąpić klawiaturę znajdującą się w polu obsługi, a ponadto jest niezbędna do wpisywania komunikatów użytkownika. Deklaracja podłączonej klawiatury nie jest konieczna.

5.7 Zasilanie

Centrala POLON 4100 przystosowana jest do zasilania z dwóch źródeł napięcia:

1. sieci prądu przemiennego 230 V/50 Hz jako podstawowego źródła zasilania,
2. stałego 24 V jako rezerwowego źródła zasilania w postaci baterii akumulatorów.

Moduł zasilania PZ-41 o napięciu znamionowym 29 V wyposażony jest w wyłącznik sieciowy. Wykonany w postaci bloku, umieszczonego w prawym górnym rogu centrali, zasila wszystkie moduły centrali oraz umożliwia współpracę z baterią akumulatorów poprzez pakiet MLS-41.

Po zaniku napięcia w sieci 230 V/50 Hz następuje samoczynne przełączenie centrali na zasilanie z baterii akumulatorów, nie powodujące żadnych zakłóceń w pracy urządzenia. Po powrocie napięcia

sieci zasilacz ładuje baterię akumulatorów aż do osiągnięcia napięcia końcowego ładowania, po czym przechodzi na buforowanie.

Moduł MLS-41 zawiera:

1. zaciski wejściowe do podłączenia:
 - baterii akumulatorów (AKU), zabezpieczone bezpiecznikiem F3 / 3,15 A.
2. zaciski wyjściowe następujących napięć:
 - 24 V napięcie robocze centrali, zabezpieczone bezpiecznikiem F4 / 630 mA,
 - 24 V napięcie zasilania urządzeń zewnętrznych, zabezpieczone bezpiecznikiem F2 / 630 mA.

Brak napięcia sieci, baterii akumulatorów lub przepalenie bezpiecznika zasilania urządzeń zewnętrznych jest sygnalizowane w tablicy TSO-4100 świeceniem zbiorczej lampki USZKODZENIE oraz przerywanym świeceniem lampki ZASILANIE i odpowiednim sygnałem akustycznym. Odczytu uszkodzeń można dokonać przy użyciu przycisku USZKODZENIE zgodnie z IP.

5.8 Współpraca centrali z baterią akumulatorów

Centrala POLON 4100 może współpracować z baterią złożoną z dwóch 12 V akumulatorów szczelnych o pojemności 17 – 22 Ah. Bateria akumulatorów powinna być podłączona do zacisków oznaczonych -AKU+ na płycie modułu MLS-41.

Montaż, eksploatację i utylizację akumulatorów należy przeprowadzać zgodnie z instrukcją producenta akumulatorów. Zużyte akumulatory należy obowiązkowo przekazać do recyklingu zgodnie z obowiązującymi przepisami.

6 ORGANIZACJA ALARMOWANIA

Organizacja alarmowania jak i pozostałe parametry możliwe do zaprogramowania w centrali POLON 4100 powinny być ustalone na etapie projektowania instalacji. W tym celu, uwzględniając uwarunkowania zabezpieczanego obiektu, należy odpowiednio wypełnić tablice projektanta, które będąc integralną częścią projektu, powinny być dostępne ekipom uruchamiającym instalację, jak również służbom serwisowym.

Programowanie organizacji alarmowania odbywa się następująco:

1. deklarowanie elementów adresowalnych, przynależności do stref, trybów pracy i grup,
2. deklarowanie wariantów alarmowania, komunikatów użytkownika,
3. programowanie parametrów ogólnych alarmowania (czasy T1, T2, T3),
4. programowanie wariantów zadziałania oraz kontroli wszystkich wejść i wyjść elementów kontrolnych i sterujących.

6.1 Strefa dozorowa

Elementy adresowalne muszą być programowo pogrupowane w strefy dozorowe. W centrali można utworzyć maksymalnie 128 stref. Zgodnie z normą, do jednej strefy nie należy przydzielać więcej niż 32 elementy liniowe. Strefy, do których nie przypisano żadnego elementu nazywamy pustymi lub nieczynnymi. Strefy tworzy się w celu opisanego dowolnego obszaru dozorowanego z określonym zbiorem elementów liniowych, w sposób umożliwiający identyfikację miejsca zainstalowania. Ponadto strefa umożliwia zaprogramowanie odpowiedniego wariantu alarmowania, eliminującego fałszywe alarmy w przypadku obiektów o dużym narażeniu na przypadkowe zadziałania ostrzegaczy pożarowych.

Obszar jednej strefy może być podzielony na dwie grupy ostrzegaczy pożarowych, oznaczone symbolicznie A lub B. Każdy ostrzegacz pożarowy musi być na etapie programowania przydzielony do jednej z tych grup. Grupy elementów pożarowych (A/B) tworzy się w celu zaprogramowania koincydentnych wariantów alarmowania strefy, maksymalnie eliminujących fałszywe alarmy.

Do każdej strefy można programowo przypisać komunikat tekstowy (komunikat użytkownika) złożony z dwóch linii tekstu po 32 dowolne znaki w każdej.

W przypadku przyjęcia alarmu ze strefy, tekst ten zostanie ujawniony na wyświetlaczu LCD wskazując dokładną lokalizację pożaru.

6.2 Deklaracja elementów adresowalnych

Centrala odbiera informacje i steruje pracą elementów adresowalnych, które są zadeklarowane (przydzielone do pracy) przez użytkownika. W standardowej konfiguracji, w której centrala dostarczana jest użytkownikowi, nie jest zadeklarowany żaden element adresowalny. Do czasu deklaracji nie są odbierane sygnały o rodzaju i stanie od elementów liniowych, ale centrala co 2 min sprawdza zgodność elementów zainstalowanych w adresowalnej linii dozorowej z zadeklarowanymi i w przypadku wykrycia niezgodności sygnalizowane jest uszkodzenie, którego rodzaj można odczytać.

Deklaracja elementu adresowalnego polega na określeniu dla elementu adresu:

1. nr linii,
2. nr elementu,
3. a następnie podaniu dla tego adresu następujących danych:
4. numeru fabrycznego (wpisując numer ręcznie lub za pomocą czytnika kodów kreskowych),
5. numeru strefy lub numeru logicznego:
 - numeru strefy z zakresu 1 ÷ 128 w przypadku ostrzegacza pożarowego,
 - numeru logicznego z zakresu 1 ÷ 40 dla elementów liniowych typu EKS-4001, SAL-4001, EWS-4001, EWK-4001, UCS 4000, UCS 6000,

6. grupy (w ramach podanej strefy) A lub B w przypadku ostrzegaczy pożarowych,
7. trybu pracy (wg indywidualnych możliwości i potrzeb dla poszczególnych typów elementów).

Deklaracja elementów adresowalnych może być poprzedzona automatyczną konfiguracją lub konfiguracją z weryfikacją, które to operacje umożliwiają przyporządkowanie kolejnych numerów elementów ich numerom fabrycznym.

Błędne przyporządkowanie rodzaju elementowi adresowalnemu będzie wykryte przez centralę i sygnalizowane jako uszkodzenie.

Uwaga:

1. W jednej strefie dozorowej można umieścić dowolną liczbę ostrzegaczy, lecz zaleca się nie umieszczać więcej niż 32 ostrzegacze pożarowe.
2. Numery logiczne dla każdego z elementów liniowych mogą się powtarzać tylko w przypadku różnych typów elementów np. numer logiczny 35 może posiadać jednocześnie po jednym elemencie z grupy urządzeń: EKS, EWK, EWS, SAL/SAW i UCS.

6.3 Przyporządkowywanie strefom parametrów alarmowania

Dla pogrupowania elementów adresowalnych, zainstalowanych w chronionym obiekcie tworzy się strefy (wydzielone części obiektu, pomieszczenia, itp.). W centrali POLON 4100 można utworzyć 128 stref dozorowych. Każdej strefie można przyporządkować komunikat użytkownika złożony z dwóch linii tekstu złożonego z 32 znaków.

Utworzenie strefy polega na przyporządkowaniu elementu adresowalnego o nadanym krótkim numerze do numeru strefy, zgodnie z IP.

Centrala POLON 4100 zapewnia możliwość wyboru sposobu alarmowania dla poszczególnych stref, jednego spośród siedemnastu wariantów.

Warianty alarmowania powinny być tak dobrane, by zapewniały pewne, a także wczesne wykrycie zagrożenia pożarowego. Opis wariantów alarmowania znajduje się w p. 8.1 niniejszej DTR. Standardowo centrala jest zaprogramowana we wszystkich strefach wg wariantu 2. Warianty alarmowania ze względu na sposób wywoływanego alarmu można podzielić na dwa rodzaje:

1. alarmowanie jednostopniowe (warianty 1, 3, 4, 7, 9, 11, 17),
2. alarmowanie dwustopniowe (warianty 2, 5, 6, 8, 10, 12, 13, 14, 15, 16).

Alarmowanie wg zaprogramowanych wariantów odbywa się tylko podczas pracy w trybie PERSONEL OBECNY. Po przełączeniu na tryb PERSONEL NIEOBECNY, we wszystkich strefach, niezależnie od zaprogramowanych wariantów, alarmowanie będzie przebiegało wg wariantu jednostopniowego (wariant 1), generującego od razu w centrali alarm II stopnia. Alarmowanie wg wariantów nie jest też realizowane po zadziałaniu ręcznego ostrzegacza (ROP), który jest traktowany w sposób odmienny niż pozostałe elementy adresowalne; centrala sygnalizuje wówczas od razu alarm II stopnia. Programowanie wariantów alarmowania dla stref należy wykonać łącznie z deklaracją komunikatu użytkownika wg IP.

6.4 Deklaracja elementów kontrolno - sterujących EKS-4001/EKS-4001W

Element kontrolno-sterujący EKS-4001 (w skrócie EKS) jest elementem liniowym, umożliwiającym sterowanie oraz nadzorowanie urządzeń przeciwpożarowych, np. kłap oddymiających, drzwi, syren, sygnalizatorów świetlnych itp. Pojedynczy EKS (są wykonania po 1, 2 lub 4 EKS-y w jednej obudowie) posiada jedno przekaźnikowe wyjście sterujące oraz dwa wejścia kontrolne. Każde z dwóch wejść kontrolnych może wskazywać w zależności od zaprogramowanych trybów pracy oraz rezystancji charakterystycznej jeden z następujących stanów:

1. dozorowania,

2. uszkodzenia,
3. uszkodzenia niemaskowalnego,
4. alarmu technicznego lub alarmu pożarowego.

Poprawne zaprogramowanie EKS polega na zadeklarowaniu elementu liniowego (podobnie jak ostrzegacze pożarowe) i przypisanie go do numeru logicznego.

Numer logiczny EKS jest to liczba z zakresu 1 ÷ 40, która zostaje przyporządkowana elementowi w celu umożliwienia zadeklarowania wariantów zadziałania EKS od różnych zdarzeń w centrali, oraz przypisania mu odpowiednich komunikatów użytkownika. Każdy element typu EKS może być przypisany tylko do jednego numeru logicznego i odwrotnie. Programowo w dużym przybliżeniu numer logiczny dla EKS jest odpowiednikiem strefy dla elementów pożarowych. EKS jest powiązany z wariantami zadziałania i komunikatami użytkownika dla wejść kontrolnych właśnie przez numer logiczny.

Sposób działania EKS-4001 jest wypadkową zaprogramowanego trybu pracy elementu oraz wariantu wysterowania przekaźnika wyjściowego.

Pełne zaprogramowanie EKS-4001 odbywa się dwuetapowo.

Tabela 6.1

Etap I – Deklaracja EKS 4001					
Parametr		Wartość / Liczba			
Numer elementu		1 ÷ 64			
Numer logiczny		1 ÷ 40			
Tryb pracy:	Parametr	—			
	Kontrola ciągłości WYJ.	TAK		NIE	
	Kontrola zadziałania WEJ. 1	TAK (40s)	TAK (70s)	TAK (130s)	NIE
	Kontrola zadziałania WEJ. 2	TAK (40s)	TAK (70s)	TAK (130s)	NIE
	Sposób działania WEJ. 1	NC		NO	
	Sposób działania WEJ. 2	NC		NO	
	Opóźnienie zadziałania WYJ.	0	30s	60s	90s
Etap II – Konfiguracja logiczna EKS 4001					
Parametr		Wartość / Liczba			
Wariant		15 (Tabela 6.2)			
Zbór przypisanych stref		1 ÷ 128			
Zbór przypisanych wejść własnych lub innych EKS		EKS	1 ÷ 40	wejścia	1 ÷ 2
Zbór przypisanych wejść innych EWK		EWK	1 ÷ 40	wejścia	1 ÷ 8
Deklaracja funkcji wejścia kontrolnego WEJ. 1	Alarm techniczny	Komunikat alarmu technicznego 32 znaki			
		Komunikat uszkodz. niemaskowalnego 32 znaki			
	Alarm pożarowy	Numer strefy dozorowej			
	Alarm techniczny	Komunikat alarmu technicznego 32 znaki			

Deklaracja funkcji wejścia kontrolnego WEJ. 2		Komunikat uszkodz. niemaskowalnego 32 znaki
	Alarm pożarowy	Numer strefy dozorowej

Wariantyysterowania przekaźnika wyjściowego EKS-4001

Dla wariantów z dodatkowymi uzależnieniami strefowymi: numer strefy = 0 oznacza uzależnienie od sumy lub iloczynu (w zależności od wariantu) zdarzeń z dowolnych stref w centrali.

Tabela 6.2

Wariant	Numery stref/EKS/EWK	Kryterium zadziałania
0	—	Wyjście nieczynne
1	—	alarm I stopnia ogólny
2	0 ÷ 128	suma alarmów I stopnia w przypisanych strefach
3	0 ÷ 128	iloczyn alarmów I stopnia w przypisanych strefach
4	—	alarm II stopnia ogólny
5	0 ÷ 128	suma alarmów II stopnia w przypisanych strefach
6	0 ÷ 128	iloczyn alarmów II stopnia w przypisanych strefach
7	—	uszkodzenie ogólne w centrali
8	—	uszkodzenie ogólne niemaskowlne w centrali
9	—	alarm techniczny ogólny w centrali
10	0 ÷ 40	suma uszkodzeń przypisanych wejść EKS-ów
11	0 ÷ 40	suma uszkodzeń niemaskowalnych przypisanych wejść EKS-ów
12	0 ÷ 40	suma alarmów technicznych przypisanych wejść EKS-ów
13	0 ÷ 40	suma uszkodzeń przypisanych wejść EWK
14	0 ÷ 40	suma alarmów technicznych przypisanych wejść EWK
15	—	wyjście kasujące
16	—	urządzenie alarmowe – alarm ogólny I stopnia
17	0 ÷ 128	urządzenie alarmowe – suma alarmów I stopnia w przypisanych strefach
18 ^{*)}	0 ÷ 128	iloczyn alarmów I stopnia w minimum k z n przypisanych stref
19 ^{*)}	0 ÷ 128	iloczyn alarmów II stopnia w minimum k z n przypisanych stref

^{*)} od wersji oprogramowania v2.0

Wariant 0

Oznacza brak kryterium zadziałania EKS (wyjście stale niewysterowane).

Wariant 1 – alarm I stopnia ogólny

Wysterowanie wyjścia następuje w wypadku wystąpienia alarmu I stopnia w centrali lub którejkolwiek z central wspólnego obszaru dozoru.

Wariant 2 – suma alarmów I stopnia w przypisanych strefach central wspólnego obszaru dozoru

Wysterowanie wyjścia następuje w wypadku wystąpienia alarmu I stopnia w co najmniej jednej przypisanej do tego przekaźnika strefie.

Wariant 3 – iloczyn alarmów I stopnia w przypisanych strefach central wspólnego obszaru dozoru

Wysterowanie wyjścia następuje w wypadku wystąpienia alarmu I stopnia w co najmniej dwóch przypisanych do tego przekaźnika strefach.

Wariant 4 – alarm II stopnia ogólny

Wysterowanie wyjścia następuje w wypadku wystąpienia alarmu II stopnia w centrali lub którejkolwiek z central wspólnego obszaru dozoru.

Wariant 5 – suma alarmów II stopnia w przypisanych strefach central wspólnego obszaru dozoru

Wysterowanie wyjścia następuje w wypadku wystąpienia alarmu II stopnia w co najmniej jednej przypisanej do tego przekaźnika strefie.

Wariant 6 – iloczyn alarmów II stopnia w przypisanych strefach central wspólnego obszaru dozoru

Wysterowanie wyjścia następuje w wypadku wystąpienia alarmu II stopnia w co najmniej dwóch przypisanych do tego przekaźnika strefach.

Wariant 7 – uszkodzenie ogólne w centrali

Wysterowanie wyjścia następuje w wypadku wystąpienia uszkodzenia ogólnego w centrali lub którejkolwiek z central wspólnego obszaru dozoru.

Wariant 8 – uszkodzenie ogólne niemaskowalne w centrali

Wysterowanie wyjścia następuje w wypadku wystąpienia uszkodzenia ogólnego niemaskowalnego w centrali lub którejkolwiek z central wspólnego obszaru dozoru.

Wariant 9 – alarm techniczny ogólny w centrali

Wysterowanie wyjścia następuje w wypadku wystąpienia alarmu technicznego ogólnego w centrali lub którejkolwiek z central wspólnego obszaru dozoru.

Wariant 10 – suma uszkodzeń przypisanych wejść EKS-ów

Wysterowanie wyjścia następuje w wypadku wystąpienia uszkodzenia przynajmniej na jednym przypisanym wejściu z listy przypisanych EKS-ów. Przypisane wejścia mogą być własnymi wejściami sterowanego EKS-a.

Wariant 11 – suma uszkodzeń niemaskowalnych przypisanych wejść EKS-ów

Wysterowanie wyjścia następuje w wypadku wystąpienia uszkodzenia niemaskowalnego przynajmniej na jednym przypisanym wejściu z listy przypisanych EKS-ów. Przypisane wejścia nie mogą być własnymi wejściami sterowanego EKS-a.

Wariant 12 – suma alarmów technicznych przypisanych wejść EKS-ów

Wysterowanie wyjścia następuje w wypadku wystąpienia alarmu technicznego przynajmniej na jednym przypisanym wejściu z listy przypisanych EKS-ów. Przypisane wejścia mogą być własnymi wejściami sterowanego EKS-a.

Wariant 13 – suma uszkodzeń przypisanych wejść EWK

Wysterowanie wyjścia następuje w wypadku wystąpienia uszkodzenia przynajmniej na jednym przypisanym wejściu z listy przypisanych EWK.

Wariant 14 – suma alarmów technicznych przypisanych wejść EWK

Wysterowanie wyjścia następuje w wypadku wystąpienia alarmu technicznego przynajmniej na jednym przypisanym wejściu z listy przypisanych EWK.

Wariant 15 – wyjście kasujące

Wyjście kasujące ma za zadanie wygenerowanie impulsu kasującego, trwającego około 1,5 sekundy, po kasowaniu alarmu pożarowego. Typ ten może być wykorzystany np. do zasilania i kasowania czujek wymagających oddzielnego zasilania, np. czujek płomienia firmy Det-Tronics.

Wariant 16 – urządzenie alarmowe – alarm ogólny I stopnia

Wyjście w tym wariantcie jest traktowane w systemie jako urządzenie alarmowe.

Wysterowanie wyjścia następuje w wypadku wystąpienia alarmu I stopnia w centrali lub którejkolwiek z central wspólnego obszaru dozoru.

Wariant 17 – urządzenie alarmowe – suma alarmów I stopnia w przypisanych strefach

Wyjście w tym wariantcie jest traktowane w systemie jako urządzenie alarmowe.

Wysterowanie wyjścia następuje w wypadku wystąpienia alarmu I stopnia w co najmniej jednej przypisanej do tego przekaźnika strefie.

Wariant 18 - iloczyn alarmów I stopnia w minimum k z n przypisanych stref central wspólnego obszaru dozoru

Wysterowanie wyjścia następuje w wypadku wystąpienia alarmu I stopnia w co najmniej k z n przypisanych do tego przekaźnika strefach. Liczba k jest indywidualnie deklarowana dla danego EKS-a.

Wariant 19 - iloczyn alarmów II stopnia w minimum k z n przypisanych stref central wspólnego obszaru dozoru

Wysterowanie wyjścia następuje w wypadku wystąpienia alarmu II stopnia w co najmniej k z n przypisanych do tego przekaźnika strefach. Liczba k jest indywidualnie deklarowana dla danego EKS-a.

Warianty zadziałania przekaźnika wyjściowego programowane są tylko dla EKS-a posiadającego numer logiczny.

W przypadku zastosowania wariantu 2 lub 5 do EKS powinna być przypisana co najmniej jedna strefa, natomiast w przypadku wariantu 3,6,18 lub 19 należy przypisać co najmniej dwie strefy. Warianty 1 i 4 nie wymagają przypisywania stref.

W wariantach z uzależnieniem strefowym, przypisane strefy mogą pochodzić z centrali własnej (w przypadku centrali pracującej samodzielnie) lub z dowolnych central wspólnego obszaru dozoru (w przypadku centrali pracującej w sieci).

Łączna ilość przypisań stref, EKS-ów, EWK do wszystkich wyjść wykonawczych i elementów typu SAL/SAW w centrali nie może przekroczyć liczby 120000.

Uwaga:

Uszkodzenie niemaskowalne wejścia może pojawić się tylko w czasie kontroli zadziałania wyjścia. Np. dla trybu Tak(40s) jeśli w okresie 40s od zadziałania wyjścia pojawił się stan alarmu technicznego, a następnie rezystancja linii zmieniła się na odpowiadającą uszkodzeniu niemaskowalnemu, uszkodzenie niemaskowalne już nie będzie sygnalizowane.

Uszkodzenie niemaskowalne również nie będzie sygnalizowane, jeśli dla wyjścia zostanie ustawiony wariant 0.

Po ustawieniu standardowej konfiguracji i wykonaniu automatycznej konfiguracji elementy typu EKS są przypisane do specjalnego numeru logicznego 0, który powoduje, że taki element będzie nieczynny.

Rysunek przykładowego wykorzystania elementu EKS-4001 podany jest w „Instrukcji instalowania i konserwacji” EKS-4001.

6.5 Deklaracja elementów sterujących wielowyjściowych EWS-4001

Element sterujący wielowyjściowy EWS-4001 (w skrócie EWS) jest elementem liniowym, umożliwiającym sterowanie urządzeń pożarowych np. klap oddymiających, drzwi, syren, sygnalizatorów świetlnych itp. EWS posiada 8 przekaźnikowych wyjść sterujących. Na jednej linii dozorowej można podłączyć maksymalnie 20 elementów EWS.

Poprawne zaprogramowanie EWS polega na zadeklarowaniu elementu liniowego (podobnie jak ostrzegacze pożarowe) i przypisanie go do numeru logicznego.

Numer logiczny EWS jest to liczba z zakresu $1 \div 40$, która zostaje przyporządkowana elementowi w celu umożliwienia zadeklarowania wariantów zadziałania EWS od różnych zdarzeń w centrali. Każdy element typu EWS może być przypisany tylko do jednego numeru logicznego i odwrotnie. Programowo w dużym przybliżeniu numer logiczny dla EWS jest odpowiednikiem strefy dla elementów pożarowych. EWS jest powiązany z wariantami zadziałania właśnie przez numer logiczny. Należy przypisać numer logiczny oraz wariant zadziałania.

Sposób działania EWS-4001 zależy od przypisania poszczególnym wyjściom wariantów wysterowania przekaźników wyjściowych.

Pełne zaprogramowanie EWS-4001 odbywa się dwuetapowo.

Tabela 6.3

Etap I – Deklaracja EWS 4001	
Parametr	Wartość / Liczba
Numer elementu	$1 \div 64$
Numer logiczny	$1 \div 40$
Etap II – Konfiguracja logiczna EWS 4001	
Parametr	Wartość / Liczba
Wariant	7 (Tabela 6.4)
Zbór przypisanych stref	$1 \div 128$

Warianty wystawiania poszczególnych wyjść przekaźnikowych EWS-4001

Tabela 6.4

Wariant	Numery stref/EKS/EWK	Kryterium zadziałania
0	—	Wyjście nieczynne
1	—	alarm I stopnia ogólny
2	0 ÷ 128	suma alarmów I stopnia w przypisanych strefach
3	0 ÷ 128	iloczyn alarmów I stopnia w przypisanych strefach
4	—	alarm II stopnia ogólny
5	0 ÷ 128	suma alarmów II stopnia w przypisanych strefach
6	0 ÷ 128	iloczyn alarmów II stopnia w przypisanych strefach
7	—	wyjście kasujące
8 ^{*)}	0 ÷ 128	iloczyn alarmów I stopnia w minimum k z n przypisanych stref
9 ^{*)}	0 ÷ 128	iloczyn alarmów II stopnia w minimum k z n przypisanych stref

^{*)} od wersji oprogramowania v2.0

Wariant 0

Oznacza brak kryterium zadziałania EWS (wyjście stale niewystawiane).

Wariant 1 – alarm I stopnia ogólny

Wystawianie wyjścia następuje w wypadku wystąpienia alarmu I stopnia w centrali lub którejkolwiek z central wspólnego obszaru dozoru.

Wariant 2 – suma alarmów I stopnia w przypisanych strefach central wspólnego obszaru dozoru

Wystawianie wyjścia następuje w wypadku wystąpienia alarmu I stopnia w co najmniej jednej przypisanej do tego przekaźnika strefie.

Wariant 3 – iloczyn alarmów I stopnia w przypisanych strefach central wspólnego obszaru dozoru

Wystawianie wyjścia następuje w wypadku wystąpienia alarmu I stopnia w co najmniej dwóch przypisanych do tego przekaźnika strefach.

Wariant 4 – alarm II stopnia ogólny

Wystawianie wyjścia następuje w wypadku wystąpienia alarmu II stopnia w centrali lub którejkolwiek z central wspólnego obszaru dozoru.

Wariant 5 – suma alarmów II stopnia w przypisanych strefach central wspólnego obszaru dozoru

Wystawianie wyjścia następuje w wypadku wystąpienia alarmu II stopnia w co najmniej jednej przypisanej do tego przekaźnika strefie.

Wariant 6 – iloczyn alarmów II stopnia w przypisanych strefach central wspólnego obszaru dozoru

Wysterowanie wyjścia następuje w wypadku wystąpienia alarmu II stopnia w co najmniej dwóch przypisanych do tego przekaźnika strefach.

Wariant 7 – wyjście kasujące

Wyjście kasujące ma za zadanie wygenerowanie impulsu kasującego, trwającego około 1,5 sekundy, po kasowaniu alarmu pożarowego. Typ ten może być wykorzystany np. do zasilania i kasowania czujek wymagających oddzielnego zasilania, np. uniwersalnych czujek płomienia.

Uwaga:

Wariant 7 jest aktywny tylko dla wyjść 1 i 2 elementu EWS.

Wariant 8 - iloczyn alarmów I stopnia w minimum k z n przypisanych stref

Wysterowanie wyjścia następuje w wypadku wystąpienia alarmu I stopnia w co najmniej k z n przypisanych do tego przekaźnika strefach. Liczba k jest indywidualnie deklarowana dla danego wyjścia EWS-a.

Wariant 9 - iloczyn alarmów II stopnia w minimum k z n przypisanych stref

Wysterowanie wyjścia następuje w wypadku wystąpienia alarmu II stopnia w co najmniej k z n przypisanych do tego przekaźnika strefach. Liczba k jest indywidualnie deklarowana dla danego wyjścia EWS-a.

Warianty zadziałania przekaźnika wyjściowego programowane są tylko dla EWS-a posiadającego numer logiczny.

W przypadku zastosowania wariantu 2,5,8 lub 9 do danego wyjścia EWS powinna być przypisana co najmniej jedna strefa, natomiast w przypadku wariantu 3 lub 6 należy przypisać co najmniej dwie strefy. Warianty 1 i 4 nie wymagają przypisywania stref.

Łączna ilość przypisań stref, EKS-ów, EWK do wszystkich wyjść wykonawczych i elementów typu SAL/SAW w centrali nie może przekroczyć liczby 120000.

Uwaga:

Po ustawieniu standardowej konfiguracji i wykonaniu konfiguracji automatycznej elementy typu EWS są przypisane do specjalnego numeru logicznego 0, a po nadaniu numeru przydzielony jest wariant 0 co powoduje, że taki element będzie nieczynny.

Rysunek przykładowego wykorzystania elementu EWS-4001 podany jest w dokumencie „Projektowanie pożarowych instalacji alarmowych z wykorzystaniem interaktywnego systemu sygnalizacji pożarowej POLON 4000”, dostępny na internetowej stronie POLON-ALFA oraz w „Instrukcji instalowania i konserwacji” EWS-4001.

6.6 Deklaracja elementów kontrolnych wielowejściowych

Element kontrolny wielowejściowy EWK-4001 (w skrócie EWK) jest elementem liniowym posiadającym 8 wejść kontrolnych. EWK umożliwia kontrolę stanu urządzeń pożarowych np. klap oddymiających, drzwi, syren lub innych urządzeń technicznych, a także w zależności od konfiguracji przyjmowanie alarmów pożarowych. Na jednej linii dozоровej można podłączyć maksymalnie 20 elementów EWK. Każde z wejść może wskazywać w zależności od rezystancji charakterystycznej jeden z trzech stanów:

1. dozоровania (sprawności),
2. uszkodzenia,
3. alarmu (technicznego lub pożarowego).

Poprawne zaprogramowanie EWK polega na zadeklarowaniu elementu liniowego (podobnie jak ostrzegacze pożarowe) i przypisanie go do numeru logicznego.

Numer logiczny EWK jest to liczba z zakresu $1 \div 40$, która zostaje przyporządkowana elementowi w celu umożliwienia zadeklarowania wariantów kontroli wejść EWK od różnych zdarzeń w centrali oraz przypisania mu odpowiednich komunikatów użytkownika. Każdy element typu EWK może być przypisany tylko do jednego numeru logicznego i odwrotnie. Programowo w dużym przybliżeniu numer logiczny dla EWK jest odpowiednikiem strefy dla elementów pożarowych. EWK jest powiązany z wariantami kontroli i komunikatami użytkownika dla wejść kontrolnych właśnie przez numer logiczny. Sposób działania EWK-4001 jest wypadkową zaprogramowanego trybu pracy elementu oraz wariantu kontroli wejścia.

Pełne zaprogramowanie EWK-4001 odbywa się dwuetapowo.

Tabela 6.5

Etap I – Deklaracja EWK 4001				
Parametr		Wartość / Liczba		
Numer elementu		1 ÷ 64		
Numer logiczny		1 ÷ 40		
Tryb pracy:	Parametr	—		
	Sposób działania WEJŚĆ 1 ÷ 8	NC	NO	
Etap II – Konfiguracja logiczna EWK 4001				
Parametr		Wartość / Liczba		
Wariant		3		
Zbór przypisanych stref		1 ÷ 128		
Zbór przypisanych wejść własnych lub innych EKS		EKS	1 ÷ 40	wejścia 1 ÷ 2
Zbór przypisanych wejść innych EWK		EWK	1 ÷ 40	wejścia 1 ÷ 8
Komunikat alarmu technicznego / uszk. niemask.		2 x 32 znaki		

Warianty kontroli wejścia EWK-4001

Wariant 0

Oznacza wejście nieaktywne (żadne sygnały z wejścia nie są odbierane).

Wariant 1 – wejście alarmu technicznego

Wysterowanie wejścia poprzez zwarcie lub rozwarucie rezystancji charakterystycznej (w zależności od ustawionego trybu pracy wejścia) powoduje wystąpienie alarmu technicznego w centrali.

Wariant 2 – wejście alarmu pożarowego

Wysterowanie wejścia poprzez zwarcie lub rozwarucie rezystancji charakterystycznej (w zależności od ustawionego trybu pracy wejścia) powoduje wystąpienie alarmu pożarowego w odpowiednio przydzielonej strefie centrali (jeśli zostaną spełnione kryteria wariantu alarmowania strefy).

Wariant 3 – kontrola sprawności

Wysterowanie wejścia poprzez zwarcie lub rozwarucie rezystancji charakterystycznej (w zależności od ustawionego trybu pracy wejścia) powoduje wystąpienie uszkodzenia niemaskowalnego w centrali. Warianty kontroli wejść programowane są tylko dla EWK-a posiadającego numer logiczny.

Uwaga:

Po ustawieniu standardowej konfiguracji i wykonaniu automatycznej konfiguracji elementy typu EWK są przypisane do specjalnego numeru logicznego 0, a po nadaniu numeru przydzielony jest wariant 0 co powoduje, że taki element będzie nieczynny.

Rysunek przykładowego wykorzystania elementu EWK-4001 podany jest w dokumencie „Projektowanie pożarowych instalacji alarmowych z wykorzystaniem interaktywnego systemu sygnalizacji pożarowej POLON 4000”, dostępny na internetowej stronie POLON-ALFA oraz w „Instrukcji instalowania i konserwacji” EWK-4001.

6.7 Deklaracja sygnalizatorów akustycznych SAL-4001

Adresowalny sygnalizator akustyczny SAL-4001 jest elementem liniowym wyposażonym w przetwornik piezoelektryczny służący do wytworzenia sygnału akustycznego.

Poprawne zaprogramowanie SAL polega na zadeklarowaniu elementu liniowego (podobnie jak ostrzegacze pożarowe) i przypisanie go do numeru logicznego, a następnie pod tym numerem logicznym nadanie mu typu i wariantu zadziałania.

Numer logiczny SAL jest to liczba z zakresu $1 \div 40$, która zostaje przyporządkowana elementowi w celu umożliwienia zadeklarowania wariantów zadziałania SAL od różnych zdarzeń w centrali. Każdy element typu SAL może być przypisany tylko do jednego numeru logicznego i odwrotnie. Programowo w dużym przybliżeniu numer logiczny dla SAL jest odpowiednikiem strefy dla elementów pożarowych. SAL jest powiązany z wariantami zadziałania właśnie przez numer logiczny.

Sposób działania SAL-4001 jest wypadkową zaprogramowanego trybu pracy elementu oraz wariantuysterowania przetwornika piezoelektrycznego.

Pełne zaprogramowanie SAL-4001 odbywa się dwuetapowo.

Tabela 6.6

Etap I – Deklaracja SAL 4001				
Parametr		Wartość / Liczba		
Numer elementu		1 ÷ 64		
Numer logiczny		1 ÷ 40		
Tryb pracy:	Parametr	—		
	Wzór dźwięku	Typ1	Typ2	Typ3
	Kontrola zasilania bat.	TAK		NIE
	Kontrola zasilania zew.	TAK		NIE
Etap II – Konfiguracja logiczna SAL 4001				
Parametr		Wartość / Liczba		
Typ wyjścia		TYP 1		TYP 3
Wariant		2 (tabela 6.7)		8 (tabela 6.8)
Zbór przypisanych wejść własnych lub innych EKS		1 ÷ 128		1 ÷ 128

Typy i warianty wyjścia

Typ1

Tabela 6.7

Wariant	Numery stref	Parametry czasowe	Kryterium zadziałania
1	—	T3	Alarm I stopnia w centrali (lub grupie central w przypadku pracy sieciowej) lub wysterowanie przyciskiem „WYSTEROWANE” w polu “URZĄDZENIA ALARMOWE”
2	0 ÷ 128	T3	Alarm I stopnia w przypisanych strefach

Uwaga:

odliczanie opóźnienia ulegnie przerwaniu (czas T3 zostanie wyzerowany w czasie odliczania), a wyjścia do urządzeń alarmowych zostaną natychmiast wysterowane po wejściu centrali w stan alarmu II stopnia. Ustalając parametr T3 na maksymalny (10min) - można uzyskać kryterium zadziałania „tylko od alarmu II stopnia”.

Typ 3

Tabela 6.8

Wariant	Numery stref	Parametry czasowe	Kryterium zadziałania
1	—	T _{op}	Alarm I stopnia w centrali
2	—	T _{op}	Alarm I stopnia w centrali do potwierdzenia
3	—	T _{op}	Alarm II stopnia w centrali
4	—	T _{op}	Alarm II stopnia w centrali do potwierdzenia
5	0 ÷ 128	T _{op}	Alarm I stopnia w przypisanych strefach
6	0 ÷ 128	T _{op}	Alarm I stopnia w przypisanych strefach do potwierdzenia
7	0 ÷ 128	T _{op}	Alarm II stopnia w przypisanych strefach
8	0 ÷ 128	T _{op}	Alarm II stopnia w przypisanych strefach do potwierdzenia

Typ i warianty zadziałania programowane są tylko dla SAL-a posiadającego numer logiczny. łączna ilość przypisań stref, EKS-ów, EWK do wszystkich wyjść wykonawczych i elementów typu SAL/SAW w centrali nie może przekroczyć liczby 120000.

Uwaga:

Czas opóźnienia Top nie występuje (równe 0).

Po ustawieniu standardowej konfiguracji i wykonaniu autodeklaracji elementy typu SAL są przypisane do specjalnego numeru logicznego 0, oraz ustawiony jest TYP 0 co powoduje, że taki element będzie nieczynny.

Szczegółowe informacje dotyczące samego elementu SAL zawarte są w „Instrukcji instalowania i konserwacji” SAL-4001.

6.8 Deklaracja sygnalizatorów akustycznych SAW-6000 oraz sygnalizatorów akustyczno-optycznych SAB-6000

Adresowalne sygnalizatory akustyczne typu SAW-6000 (w skrócie SAW) w odmianach:

- sygnalizator tonowy SAW-6001,
- sygnalizator głosowy SAW-6006,

są elementami liniowymi, wyposażonymi w przetwornik piezoelektryczny służący do wytworzenia sygnału akustycznego.

Adresowalne sygnalizatory akustyczno-optyczne typu SAB-6000 (w skrócie SAB) w odmianach:

- sygnalizator akustyczno-optyczny tonowy SAB-6001,
- sygnalizator akustyczno-optyczny głosowy SAB-6006,

są elementami liniowymi, wyposażonymi w przetwornik piezoelektryczny służący do wytworzenia sygnału akustycznego oraz układ optyczny do wytwarzania sygnału świetlnego.

Poprawne zaprogramowanie sygnalizatora SAW/SAB polega na zadeklarowaniu elementu liniowego (podobnie jak ostrzegacze pożarowe) i przypisanie go do numeru logicznego, a następnie pod tym numerem logicznym nadanie mu typu i wariantu zadziałania.

Numer logiczny sygnalizatora SAW/SAB jest to liczba z zakresu $1 \div 40$, która zostaje przyporządkowana elementowi w celu umożliwienia zadeklarowania wariantów zadziałania od różnych zdarzeń w centrali. Każdy element typu SAW/SAB może być przypisany tylko do jednego numeru logicznego i odwrotnie. Programowo w dużym przybliżeniu numer logiczny sygnalizatora SAW/SAB jest odpowiednikiem strefy dla elementów pożarowych. Sygnalizator jest powiązany z wariantami zadziałania właśnie przez numer logiczny.

Sposób działania SAW/SAB jest wypadkową zaprogramowanego trybu pracy elementu oraz wariantu wysterowania.

Uwaga: elementy typu SAW-6000 i SAB-6000 znajdują się we wspólnej przestrzeni numeracji logicznej $1 \div 40$.

Pełne zaprogramowanie elementu typu SAW/SAB odbywa się dwuetapowo:

Etap I:

Deklaracja SAW/SAB polegająca na przypisaniu:

- przy pomocy automatycznej konfiguracji lub konfiguracji z weryfikacją lub deklaracji ręcznej numeru elementu ($1 \div 64$),
- numeru logicznego ($1 \div 40$),
- trybu pracy (jest standardowo ustawiony, ale można go zmienić - patrz poniżej).

Tryb pracy określony jest przez następujące parametry elementu (tryb standardowy pogrubiony):

- wybór sekwencji ostrzegawczej ($1 \div 16$),
- wybór poziomu głośności ($1 \div 3$),
- kontrola zasilania bateryjnego (TAK lub NIE - tylko SAW),
- kontrola zasilania zewnętrznego (TAK lub NIE).

Zbiór parametrów określający tryb pracy jest bezpośrednio związany z elementem liniowym i jest programowany w czasie deklaracji elementu SAW/SAB jako elementu liniowego. Tryb pracy może być w każdej chwili programowo zmieniony.

Etap II:

Konfiguracja logiczna SAW/SAB polegająca na przypisaniu:

- typu wyjścia (TYP-1 lub TYP-3),
- wariantu (w zależności od typu wyjścia)
- jeśli wariant tego wymaga zbioru przypisanych stref z zakresu $1 \div 128$.

Typy i warianty wyjścia

W tabeli 6.9 i 6.10 przedstawiono możliwości programowania elementu SAW/SAB.

Dla wariantów z dodatkowymi uzależnieniami strefowymi: numer strefy = 0 oznacza uzależnienie od sumy zdarzeń z wszystkich stref.

Typ1

Tabela 6.9

Wariant	Numerы stref	Parametry czasowe	Kryterium zadziałania
1	—	T3	Alarm I stopnia w centrali lub wysterowanie przyciskiem „WYSTEROWANE” w polu “URZĄDZENIA ALARMOWE ”
2	0 ÷ 128	T3	Alarm I stopnia w przypisanych strefach

Uwaga:

odliczanie opóźnienia ulegnie przerwaniu (czas T3 zostanie wyzerowany w czasie odliczania), a wyjścia do urządzeń alarmowych zostaną natychmiast wysterowane po wejściu centrali w stan alarmu II stopnia. Ustalając parametr T3 na maksymalny (10min.)- można uzyskać kryterium zadziałania „tylko od alarmu II stopnia”.

Typ 3

Tabela 6.10

Wariant	Numerы stref	Parametry czasowe	Kryterium zadziałania
1	—	Top	Alarm I stopnia w centrali
2	—	Top	Alarm I stopnia w centrali do potwierdzenia
3	—	Top	Alarm II stopnia w centrali
4	—	Top	Alarm II stopnia w centrali do potwierdzenia
5	0 ÷ 128	Top	Alarm I stopnia w przypisanych strefach
6	0 ÷ 128	Top	Alarm I stopnia w przypisanych strefach do potwierdzenia
7	0 ÷ 128	Top	Alarm II stopnia w przypisanych strefach
8	0 ÷ 128	Top	Alarm II stopnia w przypisanych strefach do potwierdzenia

Typ i warianty zadziałania programowane są tylko dla SAW/SAB posiadającego numer logiczny. Łączna ilość przypisań stref, EKS-ów, EWK do wszystkich wyjść wykonawczych i elementów typu SAL/SAW/SAB w centrali nie może przekroczyć liczby 120000.

Uwaga:

- Czas opóźnienia Top nie występuje (równe 0).
- Po ustawieniu standardowej konfiguracji i wykonaniu autodeklaracji elementy typu SAW/SAB są przypisane do specjalnego numeru logicznego 0, oraz ustawiony jest TYP 0 co powoduje, że taki element będzie nieczynny.

Szczegółowe informacje dotyczące elementów typu SAW-6000/SAB-6000 zawarte są w „Instrukcji instalowania i konserwacji”.

6.9 Deklaracja uniwersalnych central sterujących UCS 4000

Uniwersalna centrala sterująca UCS 4000 (w skrócie UCS) jest urządzeniem autonomicznym umożliwiającym sterowanie oraz nadzorowanie urządzeń przeciwpożarowych, np. klap oddymiających, drzwi itp. (szczegółowy opis zawarty jest w DTR wyrobu). Centrala UCS 4000 może współpracować z centralą POLON 4100 poprzez linię dozorową (podłączona do obwodu jak każdy inny element liniowy).

Centrala POLON 4100 może odbierać z UCS 4000 następujące stany:

1. dozоровanie (również podczas aktywnej w UCS funkcji przewietrzania),
2. alarm pożarowy (aktywny RPO - ręczny przycisk oddymiania podłączony do dedykowanego wejścia UCS, ewentualnie alarm z konwencjonalnej linii dozorowej podłączonej do UCS),
3. alarm techniczny (przełącznika głównego P1 oraz dodatkowych P2, P3) – potwierdzenie zadziałania wyjścia w UCS na alarm pożarowy z centrali,
4. uszkodzenie niemaskowalne (z kontrolowanego przełącznika głównego P1 oraz dodatkowych P2, P3) – niezadziałanie w określonym czasie wyjścia w UCS na alarm pożarowy z centrali,
5. testowanie – UCS w stanie testowania elementów i układów związanych z procesem oddymiania,
6. uszkodzenie UCS:
 - uszkodzenia zasilania UCS,
 - uszkodzenia sterownika UCS,
 - uszkodzenie przełącznika głównego P1 UCS,
 - uszkodzenia specjalnych dedykowanych wejść i wyjść UCS.
7. stany modułu adresowalnego do komunikacji z systemem POLON 4000.

Centrala POLON 4100 może wysłać do UCS w zależności od spełnienia zaprogramowanego wariantu sygnał do uruchomienia przełącznika głównego P1 (oraz innych wyjść indywidualnie zależnych od tego sygnału).

Konfigurację pracy centrali UCS można zaprogramować przy pomocy kluczy w niej umieszczonych, natomiast w centrali POLON 4100 należy zadeklarować dane dotyczące współpracy UCS z centralą sygnalizacji pożarowej.

Poprawne zaprogramowanie UCS polega na zadeklarowaniu elementu liniowego (podobnie jak ostrzegacze pożarowe) i przypisanie go do numeru logicznego.

Numer logiczny UCS jest to liczba z zakresu **1 ÷ 40**, która zostaje przyporządkowana elementowi w celu umożliwienia zadeklarowania wariantów zadziałania przełącznika głównego UCS od różnych zdarzeń w centrali, oraz przypisania mu odpowiednich komunikatów użytkownika. Każdy element typu UCS może być przypisany tylko do jednego numeru logicznego i odwrotnie.

Sposób działania UCS 4000 jest wypadkową wariantu wysterowania przełącznika głównego P1 oraz indywidualnych ustawień kluczy w UCS 4000.

Pełne zaprogramowanie UCS 4000 w centrali POLON 4100 odbywa się dwuetapowo.

Tabela 6.11

Etap I – Deklaracja UCS 4000	
Parametr	Wartość / Liczba
Numer elementu	1 ÷ 64
Numer logiczny	1 ÷ 40
Etap II – Konfiguracja logiczna UCS 4000	

Parametr	Wartość / Liczba	
Wariant	6 (Tabela 6.12)	
Zbór przypisanych stref	1 ÷ 128	
Komunikat alarmu technicznego	P1, P2, P3 niezależnie	2 x 32 znaki
Komunikat uszkodzenia niemaskowalnego	P1, P2, P3 niezależnie	2 x 32 znaki

Warianty wystawiania przełącznika głównego P1 centrali UCS 4000

Tabela 6.12

Wariant	Numery stref/EKS/EWK	Kryterium zadziałania
0	—	Wyjście nieczynne
1	—	alarm I stopnia ogólny
2	0 ÷ 128	suma alarmów I stopnia w przypisanych strefach
3	0 ÷ 128	iloczyn alarmów I stopnia w przypisanych strefach
4	—	alarm II stopnia ogólny
5	0 ÷ 128	suma alarmów II stopnia w przypisanych strefach
6	0 ÷ 128	iloczyn alarmów II stopnia w przypisanych strefach
7 ^{*)}	0 ÷ 128	iloczyn alarmów I stopnia w minimum k z n przypisanych stref
8 ^{*)}	0 ÷ 128	iloczyn alarmów II stopnia w minimum k z n przypisanych stref

^{*)} od wersji oprogramowania v2.0

Wariant 0

Oznacza brak kryterium zadziałania P1 (wyjście stale niewystawiane).

Wariant 1 – alarm I stopnia ogólny

Wystawianie wyjścia następuje w wypadku wystąpienia alarmu I stopnia w centrali lub którejkolwiek z central wspólnego obszaru dozoru.

Wariant 2 – suma alarmów I stopnia w przypisanych strefach central wspólnego obszaru dozoru

Wystawianie wyjścia następuje w wypadku wystąpienia alarmu I stopnia w co najmniej jednej przypisanej do tego przełącznika strefie.

Wariant 3 – iloczyn alarmów I stopnia w przypisanych strefach central wspólnego obszaru dozoru

Wystawianie wyjścia następuje w wypadku wystąpienia alarmu I stopnia w co najmniej dwóch przypisanych do tego przełącznika strefach.

Wariant 4 – alarm II stopnia ogólny

Wystawianie wyjścia następuje w wypadku wystąpienia alarmu II stopnia w centrali lub którejkolwiek z central wspólnego obszaru dozoru.

Wariant 5 – suma alarmów II stopnia w przypisanych strefach central wspólnego obszaru dozoru

Wysterowanie wyjścia następuje w wypadku wystąpienia alarmu II stopnia w co najmniej jednej przypisanej do tego przekaźnika strefie.

Wariant 6 – iloczyn alarmów II stopnia w przypisanych strefach central wspólnego obszaru dozoru

Wysterowanie wyjścia następuje w wypadku wystąpienia alarmu II stopnia w co najmniej dwóch przypisanych do tego przekaźnika strefach.

Wariant 7 - iloczyn alarmów I stopnia w minimum k z n przypisanych stref central wspólnego obszaru dozoru

Wysterowanie wyjścia następuje w wypadku wystąpienia alarmu I stopnia w co najmniej k z n przypisanych do tego przekaźnika strefach. Liczba k jest indywidualnie deklarowana dla danego wyjścia UCS-a.

Wariant 8 - iloczyn alarmów II stopnia w minimum k z n przypisanych stref central wspólnego obszaru dozoru

Wysterowanie wyjścia następuje w wypadku wystąpienia alarmu II stopnia w co najmniej k z n przypisanych do tego przekaźnika strefach. Liczba k jest indywidualnie deklarowana dla danego wyjścia UCS-a.

Warianty zadziałania przekaźnika głównego P1 programowane są tylko dla UCS-a posiadającego numer logiczny.

W przypadku zastosowania wariantu 2 lub 5 do UCS powinna być przypisana co najmniej jedna strefa, natomiast w przypadku wariantu 3,6,7 lub 8 należy przypisać co najmniej dwie strefy. Warianty 1 i 4 nie wymagają przypisywania stref.

Łączna ilość przypisań stref do wszystkich wyjść wykonawczych i elementów typu SAL/SAW w centrali nie może przekroczyć liczby 120000.

Uwaga:

Uszkodzenie niemaskowalne również nie będzie sygnalizowane, jeśli dla wyjścia zostanie ustawiony wariant 0.

Po ustawieniu standardowej konfiguracji i wykonaniu automatycznej konfiguracji elementy typu UCS są przypisane do specjalnego numeru logicznego 0, który powoduje, że taki element będzie nieczynny.

Rysunek przykładowego wykorzystania centrali UCS 4000 podany jest w DTR centrali UCS 4000.

6.10 Deklaracja uniwersalnych central sterujących UCS 6000

Uniwersalna centrala sterująca UCS 6000 (w skrócie UCS) jest urządzeniem autonomicznym umożliwiającym sterowanie oraz nadzorowanie urządzeń przeciwpożarowych, np. klap oddymiających, drzwi itp. (szczegółowy opis zawarty jest w DTR wyrobu). Centrala UCS może współpracować z centralą POLON 4100 poprzez linię dozоровą (podłączona do obwodu jak każdy inny element liniowy).

Centrala POLON 4100 może odbierać z UCS 6000 następujące stany:

1. dozoru (również podczas aktywnej w UCS funkcji przewietrzania),
2. alarmu pożarowego (aktywny RPO - ręczny przycisk oddymiania podłączony do dedykowanego wejścia UCS, alarm z konwencjonalnej linii dozоровej podłączony do UCS, ewentualnie alarm z wejścia zewnętrznego),
3. alarmu technicznego – potwierdzenie zadziałania wyjścia w UCS na alarm pożarowy z centrali,

4. uszkodzenie niemaskowalne – niezadziałanie w określonym czasie wyjścia w UCS na alarm pożarowy z centrali,
5. uszkodzenie UCS.

Pełną konfigurację pracy centrali UCS przeprowadza się za pomocą dedykowanego oprogramowania. Procedura konfiguracji zawarta jest w DTR wyrobu.

W centrali Polon 4100 poprawne zaprogramowanie UCS polega na zadeklarowaniu elementu liniowego (podobnie jak ostrzegacze pożarowe) i przypisanie go do numeru logicznego.

Numer logiczny UCS jest to liczba z zakresu $1 \div 40$, która zostaje przyporządkowana elementowi w celu deklaracji oraz konfiguracji poszczególnych modułów centrali UCS 6000.

Pełne zaprogramowanie UCS 6000 w centrali POLON 4100 odbywa się dwuetapowo:

Etap I:

Deklaracja UCS 6000 polegająca na przypisaniu:

- przy pomocy konfiguracji automatycznej lub konfiguracji z weryfikacją lub konfiguracji ręcznej numeru elementu ($1 \div 64$),
- numeru logicznego ($1 \div 40$).

Etap II:

Konfiguracja logiczna UCS 6000 polegająca na:

- deklaracji modułów MGL;
- deklaracji modułu MPD;
- deklaracji modułów MPW;
- ustaleniu strefy alarmu pożarowego zgłaszanego przez moduł MGS;
- konfiguracji modułów MGL:
 - ustaleniu strefy alarmu pożarowego zgłaszanego przez moduł MGL;
 - ustaleniu wariantu wysterowania wyjścia modułu MGL;
 - ustaleniu komunikatów użytkownika dla alarmu technicznego i uszkodzenia niemaskowanego wyjścia modułu MGL;
- konfiguracji modułu MPD:
 - ustaleniu wariantów wysterowania wyjść PK1 i PK2 modułu MPD;
 - ustaleniu komunikatów użytkownika dla alarmu technicznego i uszkodzenia niemaskowanego wyjść PK1 i PK2 modułu MPD;
- konfiguracji modułów MPW:
 - ustaleniu wariantów wysterowania wyjść PK1 i PK2 modułu MPW;
 - ustaleniu komunikatów użytkownika dla alarmu technicznego i uszkodzenia niemaskowanego wyjść PK1 i PK2 modułu MPW.

Warianty wysterowania wyjść modułów centrali UCS 6000

W tabeli 6.13 przedstawiono możliwości programowania wysterowania wyjść modułów centrali UCS 6000.

Dla wariantów z dodatkowymi uzależnieniami strefowymi: numer strefy = 0 oznacza uzależnienie od sumy zdarzeń z wszystkich stref w wyszczególnionej centrali należącej do wspólnego obszaru dozoru.

Tabela 6.13

Wariant	Numery stref	Kryterium zadziałania
0	—	Wyjście nieczynne
1	—	alarm I stopnia ogólny
2	0 ÷ 128	suma alarmów I stopnia w przypisanych strefach
3	0 ÷ 128	iloczyn alarmów I stopnia w przypisanych strefach
4	—	alarm II stopnia ogólny
5	0 ÷ 128	suma alarmów II stopnia w przypisanych strefach
6	0 ÷ 128	iloczyn alarmów II stopnia w przypisanych strefach
7 ^{*)}	0 ÷ 128	iloczyn alarmów I stopnia w minimum k z n przypisanych stref
8 ^{*)}	0 ÷ 128	iloczyn alarmów II stopnia w minimum k z n przypisanych stref

^{*)} od wersji oprogramowania v2.0

Wariant 0

Oznacza brak kryterium zadziałania (wyjście stale niewysterowane).

Wariant 1 - alarm I stopnia ogólny

Wysterowanie wyjścia następuje w wypadku wystąpienia alarmu I stopnia w centrali lub którejkolwiek z central wspólnego obszaru dozorowania.

Wariant 2 – suma alarmów I stopnia w przypisanych strefach central wspólnego obszaru dozorowania

Wysterowanie wyjścia następuje w wypadku wystąpienia alarmu I stopnia w co najmniej jednej przypisanej do tego przekaźnika strefie.

Wariant 3 - iloczyn alarmów I stopnia w przypisanych strefach central wspólnego obszaru dozorowania

Wysterowanie wyjścia następuje w wypadku wystąpienia alarmu I stopnia w co najmniej dwóch przypisanych do tego przekaźnika strefach.

Wariant 4 - alarm II stopnia ogólny

Wysterowanie wyjścia następuje w wypadku wystąpienia alarmu II stopnia w centrali lub którejkolwiek z central wspólnego obszaru dozorowania.

Wariant 5 – suma alarmów II stopnia w przypisanych strefach central wspólnego obszaru dozorowania

Wysterowanie wyjścia następuje w wypadku wystąpienia alarmu II stopnia w co najmniej jednej przypisanej do tego przekaźnika strefie.

Wariant 6 – iloczyn alarmów II stopnia w przypisanych strefach central wspólnego obszaru dozorowania

Wysterowanie wyjścia następuje w wypadku wystąpienia alarmu II stopnia w co najmniej dwóch przypisanych do tego przekaźnika strefach.

Wariant 7 - iloczyn alarmów I stopnia w minimum k z n przypisanych stref central wspólnego obszaru dozoru

Wysterowanie wyjścia następuje w wypadku wystąpienia alarmu I stopnia w co najmniej k z n przypisanych do tego przekaźnika strefach. Liczba k jest indywidualnie deklarowana dla danego wyjścia modułu UCS-6000.

Wariant 8 - iloczyn alarmów II stopnia w minimum k z n przypisanych stref central wspólnego obszaru dozoru

Wysterowanie wyjścia następuje w wypadku wystąpienia alarmu II stopnia w co najmniej k z n przypisanych do tego przekaźnika strefach. Liczba k jest indywidualnie deklarowana dla danego wyjścia modułu UCS-6000.

W przypadku zastosowania wariantu 2 lub 5 do UCS powinna być przypisana co najmniej jedna strefa, natomiast w przypadku wariantu 3,6,7 lub 8 należy przypisać co najmniej dwie strefy. Warianty 1 i 4 nie wymagają przypisywania stref.

W wariantach z uzależnieniem strefowym, przypisane strefy mogą pochodzić z centrali własnej (w przypadku centrali pracującej samodzielnie) lub z dowolnych central wspólnego obszaru dozoru (w przypadku centrali pracującej w sieci).

Łączna ilość przypisań stref, EKS-ów, EWK do wszystkich wyjść wykonawczych i elementów typu SAL/SAWE w centrali nie może przekroczyć liczby 120000.

Uwaga:

Uszkodzenie niemaskowalne również nie będzie sygnalizowane, jeśli dla wyjścia zostanie ustawiony wariant 0.

Po ustawieniu standardowej konfiguracji i wykonaniu automatycznej konfiguracji elementy typu UCS są przypisane do specjalnego numeru logicznego 0, który powoduje, że taki element będzie nieczynny.

6.11 Deklaracja pożarowych zasilaczy buforowych PZB 6000

Pożarowy zasilacz buforowy PZB 6000 (w skrócie PZB) jest urządzeniem autonomicznym umożliwiającym zasilanie urządzeń stosowanych w ochronie przeciwpożarowej (szczegółowy opis zawarty jest w DTR wyrobu). Zasilacz PZB 6000 może współpracować z centralą POLON 4100 poprzez linię dozoru (podłączona do obwodu jak każdy inny element liniowy).

Zasilacz PZB 6000 oprócz funkcji zasilania urządzeń, wyposażony jest w dwa wejścia kontrolne LK1 i LK2, przekaźnik uszkodzenia PU, programowalny przekaźnik PK oraz opcjonalnie cztery linie sterujące LS1 ...LS4. Powyższe elementy we/wy mogą być monitorowane lub sterowane z centrali POLON 4100 wg zaprogramowanych w centrali wariantów.

Do współpracy z centralą POLON 4100 zasilacz PZB 6000 powinien być odpowiednio przygotowany i wewnętrznie skonfigurowany za pomocą dedykowanego oprogramowania (procedura konfiguracji zawarta jest w DTR wyrobu).

Poprawne zaprogramowanie PZB w centrali POLON 4100 polega na zadeklarowaniu elementu liniowego (podobnie jak ostrzegacze pożarowe) i przypisanie go do numeru logicznego.

Numer logiczny PZB jest to liczba z zakresu 1 ÷ 40, która zostaje przyporządkowana elementowi w celu deklaracji zasilacza PZB 6000.

Pełne zaprogramowanie PZB 6000 w centrali POLON 4100 odbywa się dwuetapowo:

Etap I:

Deklaracja PZB 6000 polegająca na przypisaniu:

- przy pomocy konfiguracji automatycznej lub konfiguracji z weryfikacją lub konfiguracji ręcznej numeru elementu (1 ÷ 64),
- numeru logicznego (1 ÷ 40).

Etap II:

Konfiguracja logiczna PZB 6000 polega na przypisaniu (pod wcześniej przypisanym numerem logicznym PZB):

- deklaracji modułu MZS;
- konfiguracji linii kontrolnych LK1, LK2:
 - ustaleniu wariantów wejść działania LK1 i LK2,
 - przypisanie strefy dozorowej, jeśli wariant tego wymaga,
 - ustaleniu komunikatów użytkownika dla alarmu technicznego i uszkodzenia niemaskowanego wejść LK1 i LK2;
- konfiguracji wyjścia PU (sterowane z centrali lub nie),
- konfiguracji wyjść PK oraz linii sygnałowych LS1 ... LS4:
 - ustaleniu wariantów wysterowania poszczególnych wyjść;
 - przypisanie zbioru przypisanych stref, jeśli wariant tego wymaga.

Warianty wejść LK1, LK2:

Konfiguracja logiczna LK1, LK2 polega na przypisaniu do każdego wejścia:

- wariantu (patrz poniżej),
- strefy alarmu pożarowego (jeśli wariant tego wymaga),
- komunikatu alarmu technicznego (jeśli wariant tego wymaga).

Wariant 0

oznacza wejście nieaktywne (żadne sygnały z wejścia nie są odbierane).

Wariant 1 – wejście alarmu technicznego

wysterowanie wejścia poprzez zwarcie lub rozwarcie rezystancji charakterystycznej (w zależności od ustawionego trybu pracy wejścia) powoduje wystąpienie alarmu technicznego w centrali.

Wariant 2 – wejście alarmu pożarowego

wysterowanie wejścia poprzez zwarcie lub rozwarcie rezystancji charakterystycznej (w zależności od ustawionego trybu pracy wejścia) powoduje wystąpienie alarmu pożarowego w odpowiednio przydzielonej strefie centrali (jeśli zostaną spełnione kryteria wariantu alarmowania strefy).

Wariant 3 – kontrola sprawności

wysterowanie wejścia poprzez zwarcie lub rozwarcie rezystancji charakterystycznej (w zależności od ustawionego trybu pracy wejścia) powoduje wystąpienie uszkodzenia niemaskowalnego w centrali.

Typy i warianty wyjść PK, LS1, LS2, LS3, LS4:

W tabeli 6.14 i 6.15 przedstawiono możliwości programowania funkcji wyjść zasilacza PZB 6000.

Dla wariantów z dodatkowymi uzależnieniami strefowymi: numer strefy = 0 oznacza uzależnienie od sumy zdarzeń z wszystkich stref w wyszczególnionej centrali należącej do wspólnego obszaru dozorowania.

Typ1

Tabela 6.14

Wariant	Numery stref	Parametry czasowe	Kryterium zadziałania
1	—	T3	Alarm I stopnia w centrali lub wysterowanie przyciskiem „WYSTEROWANE” w polu “URZĄDZENIA ALARMOWE”
2	0 ÷ 128	T3	Alarm I stopnia w przypisanych strefach

Uwaga:

odliczanie opóźnień ulegnie przerwaniu (czas T3 zostanie wyzerowany w czasie odliczania), a wyjścia do urządzeń alarmowych zostaną natychmiast wysterowane po wejściu centrali w stan alarmu II stopnia. Ustalając parametr T3 na maksymalny (10 min.) - można uzyskać kryterium zadziałania „tylko od alarmu II stopnia”.

Typ 3

Tabela 6.15

Wariant	Numery stref	Kryterium zadziałania
1	—	Alarm I stopnia w centrali
2	—	Alarm I stopnia w centrali do potwierdzenia
3	—	Alarm II stopnia w centrali
4	—	Alarm II stopnia w centrali do potwierdzenia
5	0 ÷ 128	Alarm I stopnia w przypisanych strefach
6	0 ÷ 128	Alarm I stopnia w przypisanych strefach do potwierdzenia
7	0 ÷ 128	Alarm II stopnia w przypisanych strefach
8	0 ÷ 128	Alarm II stopnia w przypisanych strefach do potwierdzenia

Uwaga:

Po ustawieniu standardowej konfiguracji i wykonaniu automatycznej konfiguracji elementy typu PZB 6000 są przypisane do specjalnego numeru logicznego 0, typy i warianty we/wy są zerowane co powoduje, że taki element będzie nieczynny.

Typ i warianty zadziałania programowane są tylko dla PZB posiadającego numer logiczny.

Łączna ilość przypisań stref, EKS-ów, EWK do wszystkich wyjść wykonawczych i elementów typu SAL/SAW/SAB w centrali nie może przekroczyć liczby 120000.

6.12 Deklaracja terminali TSR-4000

Terminal TSR-4000 jest wyniesionym urządzeniem do sygnalizowania stanów centrali systemu POLON 4000. Do jednej centrali można dołączyć maksymalnie 16 terminali, do transmisji wykorzystany jest interfejs szeregowy RS-485.

Deklaracja terminali polega na wybraniu w opcji KONFIGURACJA SYSTEMU->DEKLARACJA SPRZĘTU->DEKLARACJA TERMINALI TSR-4000 dla deklarowanych numerów terminali jednej z dwóch opcji: Z DOSTĘPEM lub BEZ DOSTĘPU.

Z DOSTĘPEM oznacza zezwolenie na zdalną obsługę centrali, umożliwiające jest w terminalu zdalne potwierdzenie alarmu lub uszkodzenia oraz zdalne kasowanie alarmu centrali.

7 OPIS FUNKCJONALNOŚCI

7.1 Alarmowanie

7.1.1 Rodzaje alarmów

Po zadziałaniu elementu liniowego w adresowalnej linii dozorowej centrala POLON 4100, na podstawie algorytmów decyzyjnych, sygnalizuje:

1. ALARM WSTĘPNY,
2. ALARM I STOPNIA,
3. lub ALARM II STOPNIA,

w zależności od wariantów alarmowania zaprogramowanych dla konkretnych stref (pomieszczeń).

ALARM WSTĘPNY sygnalizowany jest za pomocą wewnętrznej sygnalizacji akustycznej oraz czerwonej lampki w polu z napisem ALARM.

Na wyświetlaczu LCD pojawia okno zatytułowane **!!! ALAM WSTĘPNY !!!** oraz poniżej w wydzielonym polu informacja o ilości alarmujących stref i ilości stref nie ujawnionych na wyświetlaczu (z powodu ograniczonej wielkości). W głównym oknie alarmowym pojawiają się komunikaty przypisane alarmującym strefom. Jeśli liczba alarmujących stref przekracza możliwości ich jednoczesnego wyświetlenia tj. 8 stref, wówczas nieujawnione alarmy można przejrzeć za pomocą przycisku ALARM.

Alarm wstępny jest alarmem wewnętrznym może być potwierdzony przyciskiem POTWIERDZENIE a następnie skasowany przyciskiem KASOWANIE.

Uwaga:

Alarm wstępny może zostać przekształcony w alarm pożarowy lub być automatycznie skasowany przez centralę zgodnie z odpowiednimi algorytmami wynikającymi z wariantów alarmowania stref.

ALARM I STOPNIA (alarm pożarowy) sygnalizowany jest za pomocą wewnętrznej sygnalizacji akustycznej, szybkim miganiem dużego, czerwonego wskaźnika POŻAR oraz dodatkowej czerwonej lampki w polu z napisem ALARM.

Na wyświetlaczu LCD pojawia okno zatytułowane **!!! ALARMY POŻAROWE !!!** oraz poniżej w wydzielonym polu informacja o ilości alarmujących stref i ilości stref nie ujawnionych na wyświetlaczu (z powodu ograniczonej wielkości). Z prawej strony wyświetlana jest informacja o upływającym czasie, po którym zostaną wysterowane wyjścia do urządzeń transmisji alarmu (monitoringu). Do tego momentu centrala sygnalizuje ALARM I STOPNIA.

Alarm I stopnia jest alarmem wewnętrznym i wymaga zawsze zgłoszenia się personelu dyżurującego i potwierdzenia alarmu przyciskiem POTWIERDZENIE (w czasie T1) oraz rozpoznania zagrożenia w obiekcie (w czasie T2). Jeżeli brak jest odpowiedniej reakcji dyżurującego personelu na alarm I stopnia, wówczas wywoływany jest alarm II stopnia.

W głównym oknie alarmowym pojawiają się komunikaty przypisane alarmującym strefom. Jeśli liczba alarmujących stref przekracza możliwości ich jednoczesnego wyświetlenia tj. 8 stref, wówczas nieujawnione alarmy można przejrzeć za pomocą przycisku ALARM. Przeglądaniu będą podlegać wszystkie alarmujące strefy oprócz pierwszej, która jest wyświetlana na stałe w pierwszych dwóch liniach okna alarmowego i ostatniej wyświetlanej w dwóch ostatnich liniach.

ALARM II STOPNIA jest wewnętrznym stanem centrali (sygnalizowanym za pomocą wewnętrznej sygnalizacji akustycznej oraz napisem ALARM II STOPNIA w miejscu wcześniej wyświetlanego zegara monitoringu), który powoduje, oprócz wywołania sygnalizacji w centrali, przekazanie na zewnątrz sygnału o pożarze (zadziałanie wyjść zadeklarowanych jako wyjścia do urządzeń transmisji alarmu -

monitoringu) oraz uruchomienie dodatkowych wyjść, których wystawienie uwarunkowane jest wystąpieniem alarmu II stopnia (np. urządzeń sygnalizacji zewnętrznej lub przeciwpożarowych urządzeń zabezpieczających, sterowanych zestykami przekaźników lub wyjść potencjałowych).

Alarm II stopnia może być poprzedzony alarmem I stopnia lub jest generowany natychmiastowo w zależności od zaprogramowanego wariantu alarmowania dla konkretnej strefy w obiekcie lub trybu pracy centrali. Alarm II stopnia jest wezwaniem do natychmiastowego podjęcia akcji gaśniczej. Jednocześnie z sygnalizacją optyczną podczas alarmu pożarowego uruchamia się w centrali ciągły sygnał akustyczny, który można wyłączyć wciskając podświetlony przycisk POTWIERDZENIE.

Wciśnięcie podświetlonego przycisku KASOWANIE powoduje skasowanie alarmu pożarowego w centrali. Operacja kasowania sygnalizacji alarmu pożarowego jest możliwa po uzyskaniu dostępu przynajmniej na poziomie II.

W centrali POLON 4100 istnieje możliwość wyboru (zaprogramowania), dla konkretnej strefy, jednego z 17 wariantów alarmowania, umownie oznaczonych liczbami 1 ÷ 17. Przejście w stan alarmu dowolnego elementu liniowego w adresowalnej linii dozorowej jest weryfikowane przez centralę i w dalszej części DTR będzie określone jako zadziaływanie elementu liniowego.

Alarmowaniem według wariantów 1 ÷ 17 mogą być objęte wszystkie strefy w centrali poprzez zaprogramowanie zgodnie z IP. W ramach jednej strefy można wyodrębnić dwie grupy czujek oznaczonych umownie jako grupa A i grupa B. Grupy czujek umożliwiają tworzenie koincydencji w ramach jednej strefy.

7.1.2 Alarmowanie jednostopniowe zwykłe (wariant 1)

Zadziaływanie ostrzegacza pożarowego wywołuje od razu alarm II stopnia.

Wariant ten stosuje się szczególnie w przypadku stref uznanych za szczególnie zagrożone pożarem.

7.1.3 Alarmowanie dwustopniowe zwykłe (wariant 2)

Zadziaływanie ostrzegacza pożarowego wywołuje alarm I stopnia, który sygnalizowany jest akustycznie i optycznie przez czas T1 przeznaczony na zgłoszenie się personelu obsługującego i potwierdzenie alarmu (przyciskiem POTWIERDZENIE). Niezgłoszenie się obsługi w czasie T1 powoduje włączenie alarmu II stopnia. Zgłoszenie się personelu obsługującego przedłuża czas trwania alarmu I stopnia o czas T2, mierzony od chwili potwierdzenia alarmu I stopnia, który przeznaczony jest na dokonanie rozpoznania zaistniałego zagrożenia pożarowego.

Po czasie T2, jeżeli obsługujący wcześniej nie przeprowadził kasowania, poprzez uzyskanie dostępu na poziomie II i wciśnięcie podświetlonego przycisku KASOWANIE, nastąpi włączenie alarmu II stopnia. Czasy T1, T2 można zaprogramować przy uwzględnieniu indywidualnych cech chronionego obiektu wg IP.

Alarmowanie dwustopniowe przechodzi na alarmowanie jednostopniowe (natychmiast alarm II stopnia) w przypadku pracy centrali w trybie „PERSONEL NIEOBECNY” lub „OPÓŹNIENIA WYŁĄCZONE”.

7.1.4 Alarmowanie jednostopniowe z jednokrotnym kasowaniem ostrzegacza 40 s/60 s (wariant 3)

Po zadziaływaniu ostrzegacza pożarowego centrala przez 40 s oczekuje na zadziaływanie innego ostrzegacza pożarowego w tej samej strefie. Jeśli to nastąpi centrala sygnalizuje alarm II stopnia. W przeciwnym wypadku centrala kasuje ostrzegacz, traktując jego zadziaływanie za fałszywe i oczekuje na dalsze sygnały z obiektu. Jeżeli w ciągu następnych 60 s w tej samej strefie zadziaływa ponownie ten sam lub inny element, centrala wywołuje alarm II stopnia.

Brak ponownego zadziaływania tego samego lub innego elementu w tej samej strefie w czasie 60 s powoduje, że centrala uzna poprzednie zadziaływania za fałszywe.

Opisany wyżej wariant należy stosować w przypadkach chwilowego pojawiania się czynnika pożarowego nie związanego z pożarem.

7.1.5 Alarmowanie jednostopniowe z jednokrotnym kasowaniem ostrzegacza 60 s/8 min (wariant 4)

Po zadziałaniu ostrzegacza pożarowego centrala przez 60 s oczekuje na zadziałanie innego ostrzegacza w tej samej strefie. Jeśli to nastąpi centrala sygnalizuje alarm II stopnia. W przeciwnym wypadku centrala kasuje ostrzegacz, traktując jego zadziałanie za fałszywe i oczekuje na dalsze sygnały z obiektu. Jeżeli w ciągu 8 min w tej samej strefie zadziała ponownie ten sam lub inny element, centrala wywołuje alarm II stopnia.

Brak ponownego zadziałania tego samego lub innego ostrzegacza w tej samej strefie w czasie 8 min powoduje, że centrala uzna poprzednie zadziałania za fałszywe.

Opisany wyżej wariant należy stosować w przypadkach chwilowego pojawiania się czynnika pożarowego nie związanego z pożarem.

7.1.6 Alarmowanie dwustopniowe z jednokrotnym kasowaniem ostrzegacza 40 s/60 s (wariant 5)

Po zadziałaniu ostrzegacza pożarowego centrala przez 40 s oczekuje na zadziałanie innego ostrzegacza w tej samej strefie. Jeśli to nastąpi centrala sygnalizuje alarm I stopnia. W przeciwnym wypadku centrala kasuje ostrzegacz, traktując jego zadziałanie za fałszywe i oczekuje na dalsze sygnały z obiektu. Jeżeli w ciągu następnych 60 s w tej samej strefie zadziała ponownie ten sam lub inny element, centrala wywołuje alarm I stopnia, a następnie alarmowanie przebiega jak w wariant 2. Brak ponownego zadziałania tego samego lub innego elementu w tej samej strefie w czasie 60 s powoduje, że centrala uzna poprzednie zadziałania za fałszywe.

Opisany wyżej wariant należy stosować w przypadkach chwilowego pojawiania się czynnika pożarowego nie związanego z pożarem.

7.1.7 Alarmowanie dwustopniowe z jednokrotnym kasowaniem ostrzegacza 60 s/8 min (wariant 6)

Po zadziałaniu ostrzegacza pożarowego centrala przez 60 s oczekuje na zadziałanie innego ostrzegacza w tej samej strefie. Jeśli to nastąpi centrala sygnalizuje alarm I stopnia. W przeciwnym wypadku centrala kasuje ostrzegacz, traktując jego zadziałanie za fałszywe i oczekuje na dalsze sygnały z obiektu. Jeżeli w ciągu 8 min w tej samej strefie zadziała ponownie ten sam lub inny element, centrala wywołuje alarm I stopnia, a następnie alarmowanie przebiega jak w wariant 2.

Brak ponownego zadziałania tego samego lub innego ostrzegacza w tej samej strefie w czasie 8min powoduje, że centrala uzna poprzednie zadziałania za fałszywe.

Opisany wyżej wariant należy stosować w przypadkach chwilowego pojawiania się czynnika pożarowego nie związanego z pożarem.

7.1.8 Alarmowanie jednostopniowe z koincydencją dwu-ostrzegaczową (wariant 7)

Po zadziałaniu ostrzegacza pożarowego, ostrzegacz jest wstępnie kasowany i centrala sygnalizuje stan alarmu wstępnego. Jeśli w ciągu 8 minut zadziała ponownie skasowany ostrzegacz i przynajmniej jeszcze jeden ostrzegacz w tej samej strefie, wówczas centrala sygnalizuje alarm II stopnia. W przeciwnym wypadku, po upływie 8 minut centrala kasuje stan alarmu wstępnego, traktując zadziałanie ostrzegacza za fałszywe i powróci do stanu dozorowania.

7.1.9 Alarmowanie dwustopniowe z koincydencją dwu-ostrzegaczową (wariant 8)

Po zadziałaniu ostrzegacza pożarowego, ostrzegacz jest wstępnie kasowany i centrala sygnalizuje stan alarmu wstępnego. Jeśli w ciągu 8 minut zadziała ponownie skasowany ostrzegacz i przynajmniej jeszcze jeden ostrzegacz w tej samej strefie, wówczas centrala sygnalizuje alarm I stopnia, a następnie alarmowanie przebiega jak w wariant 2. W przeciwnym wypadku, po upływie 8 minut centrala kasuje stan alarmu wstępnego, traktując zadziałanie ostrzegacza za fałszywe i powróci do stanu dozorowania.

7.1.10 Alarmowanie jednostopniowe - interaktywne (wariant 9)

Po stwierdzeniu zmian czynnika pożarowego przez czujkę, powiadomione zostają o tym fakcie pozostałe czujki znajdujące się w tej samej strefie. Potwierdzenie zmian przez inne czujki w strefie wywołuje alarm tej strefy i alarm II stopnia w centrali.

Pożar może być w tym wariantcie, w wielu przypadkach, znacznie szybciej wykryty niż w przypadku oczekiwania na spełnienie kryterium alarmu przez pojedynczą czujkę. Jednocześnie, poprzez odpowiednie rozmieszczenie czujek i dobranie ich rodzajów w strefie nie zwiększa się wrażliwość systemu na czynniki zakłócające.

W zależności od przewidywanych rodzajów pożaru można stosować różne kombinacje czujek dymu (jonizacyjna, optyczna) i ciepła. Zdziałanie nadmiarowe pojedynczej czujki w strefie wywołuje także alarm w tej strefie i alarm II stopnia w centrali.

Uwaga:

Czujki szeregu 4043 (DIO-4043, DOR-4043, DUR-4043, TUN-4043) nie mogą pracować w strefie zaprogramowanej na interaktywny wariant alarmowania.

7.1.11 Alarmowanie dwustopniowe - interaktywne (wariant 10)

Po stwierdzeniu zmian czynnika pożarowego przez czujkę, powiadomione zostają o tym fakcie pozostałe czujki znajdujące się w tej samej strefie. Potwierdzenie zmian przez inne czujki w strefie wywołuje alarm tej strefy i alarm I stopnia w centrali, a następnie alarmowanie przebiega jak w wariantcie 2.

Pożar może być w tym wariantcie, w wielu przypadkach, znacznie szybciej wykryty niż w przypadku oczekiwania na spełnienie kryterium alarmu przez pojedynczą czujkę. Jednocześnie, poprzez odpowiednie rozmieszczenie czujek i dobranie ich rodzajów w strefie nie zwiększa się wrażliwość systemu na czynniki zakłócające.

W zależności od przewidywanych rodzajów pożaru można stosować różne kombinacje czujek dymu (jonizacyjna, optyczna) i ciepła. Zdziałanie nadmiarowe pojedynczej czujki w strefie wywołuje także alarm w tej strefie i alarm I stopnia w centrali, a następnie alarmowanie przebiega jak w wariantcie 2.

Uwaga:

Czujki szeregu 4043 (DIO-4043, DOR-4043, DUR-4043, TUN-4043) nie mogą pracować w strefie zaprogramowanej na interaktywny wariant alarmowania.

7.1.12 Alarmowanie jednostopniowe z koincydencją grupowo-czasową (wariant 11)

Po zadziałaniu ostrzegaczy pożarowych, należących do jednej z grup A lub B, ostrzegacze z tej grupy są wstępnie kasowane i centrala sygnalizuje stan alarmu wstępnego. Po wstępnym kasowaniu, jeśli w ciągu 8 minut zgłoszą zadziałanie ostrzegacze należące do grupy A i B (przynajmniej po jednym ostrzegaczu z każdej grupy) centrala wywołuje alarm II stopnia.

W przeciwnym wypadku, po upływie 8 minut centrala kasuje stan alarmu wstępnego, traktując zadziałanie ostrzegaczy za fałszywe i powróci do stanu dozoru.

Uwaga:

Poprawne działanie wariantu wymaga zadeklarowania przynajmniej po jednym ostrzegaczu do grupy A i grupy B (zalecane po 2 ostrzegacze). Tak utworzone grupy nie mogą być odseparowane żadnymi przeszkodami fizycznymi. Niespełnienie powyższych warunków może prowadzić do ciągłego kasowania alarmującego ostrzegacza.

7.1.13 Alarmowanie dwustopniowe z koincydencją grupowo-czasową (wariant 12)

Po zadziałaniu ostrzegaczy pożarowych, należących do jednej z grup A lub B, ostrzegacze z tej grupy są wstępnie kasowane i centrala sygnalizuje stan alarmu wstępnego. Po wstępnym kasowaniu, jeśli w ciągu 8 minut zgłoszą zadziałanie ostrzegacze należące do grupy A i B (przynajmniej po jednym

ostrzegaczu z każdej grupy) centrala wywołuje alarm I stopnia, a następnie alarmowanie przebiega jak w wariancie 2.

W przeciwnym wypadku, po upływie 8 minut centrala kasuje stan alarmu wstępnego, traktując zadziałanie ostrzegaczy za fałszywe i powróci do stanu dozorowania.

Uwaga:

Poprawne działanie wariantu wymaga zadeklarowania przynajmniej po jednym ostrzegaczu do grupy A i grupy B (zalecane po 2 ostrzegacze). Tak utworzone grupy nie mogą być odseparowane żadnymi przeszkodami fizycznymi. Niespełnienie powyższych warunków może prowadzić do ciągłego kasowania alarmującego ostrzegacza

7.1.14 Alarmowanie dwustopniowe z koincydencją grupową w celu przyspieszenia alarmu II stopnia (wariant 13)

Po zadziałaniu ostrzegacza pożarowego, należącego do jednej z grup A lub B centrala wywołuje alarm I stopnia, a następnie alarmowanie przebiega jak w wariancie 2.

Zadziałanie ostrzegaczy pożarowych z dwóch grup A i B jednocześnie (koincydencja) powoduje natychmiastowe wywołanie alarmu II stopnia.

Uwaga:

Poprawne działanie wariantu wymaga zadeklarowania przynajmniej po jednym ostrzegaczu do grupy A i grupy B (zalecane po 2 ostrzegacze). Tak utworzone grupy nie mogą być odseparowane żadnymi przeszkodami fizycznymi.

7.1.15 Alarmowanie dwustopniowe z wstępnym kasowaniem strefy oraz koincydencją grupową, w celu przyspieszenia alarmu II stopnia (wariant 14)

Po zadziałaniu ostrzegacza pożarowego należącego do strefy centrala odmierza czas równy 40 s, a następnie automatycznie kasuje strefę.

Jeżeli w ciągu 8 minut od momentu kasowania strefy ponownie zadziała jakkolwiek ostrzegacz - centrala wywołuje alarm I stopnia, a następnie alarmowanie przebiega jak w wariancie 2.

W przeciwnym wypadku - brak ponownego zadziałania ostrzegaczy pożarowych w strefie w ciągu 8 minut powoduje, że centrala uzna poprzednie zadziałanie za fałszywe i powróci do stanu dozorowania.

Zadziałanie ostrzegaczy pożarowych z dwóch grup A i B jednocześnie (koincydencja) powoduje natychmiastowe wywołanie alarmu II stopnia.

Uwaga:

Poprawne działanie wariantu wymaga zadeklarowania przynajmniej po jednym ostrzegaczu do grupy A i grupy B (zalecane po 2 ostrzegacze). Tak utworzone grupy nie mogą być odseparowane żadnymi przeszkodami fizycznymi.

7.1.16 Alarmowanie dwustopniowe z koincydencją dwu-ostrzegaczową w celu przyspieszenia alarmu II stopnia (wariant 15)

Po zadziałaniu jednego ostrzegacza pożarowego należącego do strefy centrala wywołuje alarm I stopnia, a następnie alarmowanie przebiega jak w wariancie 2.

Zadziałanie dwóch lub więcej ostrzegaczy pożarowych w tej strefie powoduje przyspieszone wywołanie alarmu II stopnia.

Uwaga:

Poprawne działanie wariantu wymaga zadeklarowania przynajmniej dwóch (zalecane więcej) ostrzegaczy w strefie.

7.1.17 Alarmowanie dwustopniowe z wstępnym kasowaniem strefy oraz koincydencją dwu-ostrzegaczową w celu przyspieszenia alarmu II stopnia (wariant 16)

Po zadziałaniu ostrzegacza pożarowego należącego do strefy centrala odmierza czas równy 40 s, a następnie automatycznie kasuje strefę.

Jeżeli w ciągu 8 minut od momentu kasowania strefy ponownie zadziała jakikolwiek ostrzegacz - centrala wywołuje alarm I stopnia, a następnie alarmowanie przebiega jak w wariancie 2.

W przeciwnym wypadku - brak ponownego zadziałania ostrzegaczy pożarowych w strefie w ciągu 8 minut powoduje, że centrala uzna poprzednie zadziałanie za fałszywe i powróci do stanu dozoru.

Zadziałanie dwóch lub więcej ostrzegaczy pożarowych w tej strefie powoduje przyspieszone wywołanie alarmu II stopnia.

Uwaga:

Poprawne działanie wariantu wymaga zadeklarowania przynajmniej dwóch (zalecane więcej) ostrzegaczy w strefie.

7.1.18 Alarmowanie jednostopniowe z czasowym wyłączeniem strefy (wariant 17)

Zadziałanie ostrzegacza pożarowego w strefie podczas pracy centrali w trybie PERSONEL NIEOBECNY (świeci lampka PERSONEL NIEOBECNY) wywołuje alarm II stopnia. Podczas pracy centrali w trybie PERSONEL OBECNY (nie świeci lampka PERSONEL NIEOBECNY) strefa jest automatycznie wyłączona (ostrzegacze pożarowe nie są widziane przez centralę).

7.1.19 Alarmowanie ręcznego ostrzegacza pożarowego ROP

Po zadziałaniu ręcznych ostrzegaczy pożarowych ROP-4001, ROP-4001H centrala wywołuje od razu alarm II stopnia, niezależnie od wariantu alarmowania zaprogramowanego w strefie, do której przydzielono ręczne ostrzegacze.

7.1.20 Alarmowanie w trybie "OPÓŹNIENIA WYŁĄCZONE"

W trybie „OPÓŹNIENIA WYŁĄCZONE” centrala nie wprowadza żadnych opóźnień do wysterowania odpowiednich wyjść. Czasy T1, T2 i T3 zostają wyzerowane, przez co alarmowanie dwustopniowe przechodzi na odpowiednie alarmowanie jednostopniowe. Brak opóźnień nie oznacza jednak likwidacji wariantów koincydencyjnych oraz ze wstępnym kasowaniem (w wariantach tych alarmowanie dwustopniowe zostaje zastąpione alarmowaniem jednostopniowym).

Tryb „OPÓŹNIENIA WYŁĄCZONE” oznacza również wyzerowanie opóźnień do wyjść dla przekaźników PK oraz wyjścia potencjałowego LS.

Uwaga:

Tryb „OPÓŹNIENIA WYŁĄCZONE” nie likwiduje opóźnień zaprogramowanych bezpośrednio w elemencie EKS-4001 za pomocą opcji „TRYB PRACY”.

7.1.21 Alarmowanie w trybie "PERSONEL NIEOBECNY"

Warianty alarmowania, których celem jest eliminowanie fałszywych alarmów, wymagają współdziałania personelu obsługującego.

Warianty tracą sens w przypadku braku osoby dyżurującej przy centrali. Wówczas niewskazane jest jakiegokolwiek opóźnienie w powiadomieniu odpowiednich służb o pożarze. W tym celu możliwe jest przełączenie trybu pracy centrali na PERSONEL NIEOBECNY, w wyniku czego warianty alarmowania wszystkich stref zostaną automatycznie zmienione na alarmowanie jednostopniowe zwykłe (wariant 1) lub w przypadku wariantów interaktywnych na alarmowanie jednostopniowe-interaktywne (wariant 9).

Przełączenie trybu pracy następuje po wciśnięciu przycisku PERSONEL NIEOBECNY i sygnalizowane jest świeceniem lampki w tym przycisku. Operacja zmiany trybu pracy centrali możliwa jest po uzyskaniu co najmniej dostępu na poziomie II.

Przełączenie trybu pracy na PERSONEL NIEOBECNY następuje automatycznie, gdy zaprogramowany jest jeden z czterech czasów automatycznego przełączenia trybu pracy na PERSONEL NIEOBECNY. Przełączenie trybu pracy na PERSONEL OBECNY dokonuje się poprzez ponowne wciśnięcie przycisku PERSONEL NIEOBECNY i sygnalizowane jest zgaszeniem lampki w tym przycisku. Wszystkim strefom przywrócone zostają wówczas zaprogramowane warianty alarmowania.

7.2 Uszkodzenie

Centrala POLON 4100 dzięki wewnętrznym układom samokontroli wykrywa i sygnalizuje uszkodzenia występujące na liniach dozorowych jak również wewnątrz centrali.

Wykryte uszkodzenia sygnalizowane są optycznie i akustycznie. Optycznie uszkodzenia sygnalizowane są ciągłym świeceniem żółtej, zbiorczej lampki USZKODZENIE oraz dodatkowo uszkodzenie jest sygnalizowane akustycznie wolno przerywanym sygnałem o stałej częstotliwości.

Kasowanie optycznej i akustycznej sygnalizacji USZKODZENIE następuje automatycznie po usunięciu uszkodzenia. Wyłączenie sygnalizacji akustycznej USZKODZENIE następuje po wciśnięciu podświetlonego przycisku POTWIERDZENIE.

Informacje o wykrytych uszkodzeniach pojawiają się automatycznie na wyświetlaczu. Jeśli w ciągu 10 minut od ostatnio zarejestrowanego uszkodzenia nie pojawi się nowe uszkodzenie wyświetlacz LCD zostanie wygaszony. Jeśli wyświetlacz LCD jest wygaszony, przeglądu aktualnie wykrytych uszkodzeń można dokonać za pomocą przycisku USZKODZENIE. Naciskając ten przycisk na wyświetlaczu pojawią się komunikaty o wykrytych uszkodzeniach. Jeśli liczba komunikatów przekracza pojemność wyświetlacza, można je przewinąć używając tego samego przycisku, lub przycisków ↑↓.

Wyjątek stanowią uszkodzenia niemaskowalne powstałe w obwodach kontrolnych (odpowiednio zaprogramowanych) linii kontrolnych LK lub elementów kontrolno-sterujących EKS-4001, których komunikaty samoczynnie pojawiają się na wyświetlaczu i trwają do ich usunięcia.

7.2.1 Rodzaje uszkodzeń.

a) Uszkodzenia systemowe

- uszkodzenie pamięci programu, operacyjnej RAM lub konfiguracji SETUP,
- zakłócenie pracy mikroprocesora.

b) Uszkodzenia modułów mikroprocesorowych:

- uszkodzenie sterownika mikroprocesorowego wyświetlacza LCD i konsoli operatorskiej,
- uszkodzenie sterownika mikroprocesorowego pakietu MLS-41,
- utrata łączności ze sterownikiem wyświetlacza LCD i konsoli operatorskiej,
- utrata łączności ze sterownikiem pakietu MLS-41,
- niezadeklarowanie pakietu MLS-41.

c) Uszkodzenia linii dozorowych:

- uszkodzenie procesora liniowego,
- zwarcie wyjścia linii,
- zwarcie wyjścia pętli,
- przerwa w linii dozorowej,
- doziemienie linii dozorowej,
- ilość elementów liniowych w pętli dozorowej większa od 64,
- występowanie niezadeklarowanych elementów na linii dozorowej,
- nieprawidłowe parametry pętli dozorowej (rezystancja, pojemność),
- brak odpowiedzi elementu liniowego na zapytanie z centrali,
- wielokrotna deklaracja tego samego elementu liniowego.

d) Uszkodzenia elementów liniowych:

- uszkodzenie elementu pomiarowego,
- włączony izolator zwarc,
- uszkodzenie pamięci EEPROM,
- uszkodzenie linii wyjściowej EKS,

- uszkodzenie linii wejściowej WE1 EKS,
 - uszkodzenie linii wejściowej WE2 EKS,
 - uszkodzenie niemaskowalne WE1 EKS,
 - uszkodzenie niemaskowalne WE2 EKS
 - uszkodzenie przekaźnika EWS
 - uszkodzenie baterii lub zasilacza zewnętrznego SAL.
- e) Uszkodzenie wejść i wyjść centrali:
- uszkodzenie potencjałowych wyjść nadzorowanych LS,
 - uszkodzenie niemaskowalne wejść linii kontrolnych LK.
- f) Uszkodzenia zasilania:
- zanik napięcia podstawowego źródła zasilania,
 - uszkodzenie rezerwowego źródła zasilania (brak baterii, zwarcie zacisków do podłączenia baterii),
 - obniżenie napięcia baterii poniżej $22\text{ V} \pm 1\text{ V}$,
 - uszkodzenie urządzenia do ładowania baterii akumulatorów,
 - uszkodzenie przetwornicy +5 V (także zwarcie),
 - uszkodzenie sondy temperaturowej (zwarcie, brak),
 - doziemienie, czyli połączenie wyjściowego obwodu modułu zasilania z obudową centrali lub uziemieniem.
- h) Uszkodzenie terminala TSR 4000
- uszkodzenie pamięci konfiguracji-setupu,
 - uszkodzenie pamięci EPROM,
 - uszkodzenie wyświetlacza LCD,
 - uszkodzenie wyjścia przekaźnika,
 - uszkodzenie linii sygnałowej,
 - nieprawidłowy numer terminala,
 - uszkodzenie zasilania 230 V,
 - uszkodzenie akumulatora,
 - uszkodzenie układu ładowania akumulatorów,
 - obniżenie napięcia poniżej 22 V,
 - doziemienie terminala.
- i) Pozostałe uszkodzenia:
- uszkodzenia w centralach UCS 4001,
 - uszkodzenia w centralach UCS 6001.

Uwaga:

Aby skasować uszkodzenie systemowe należy przełączyć klucz K6 przełącznika SW1 na płycie PSC a następnie wykonać reset aktywnego mikroprocesora. Po skasowaniu uszkodzenia systemowego, wymagane jest wczytanie standardowej konfiguracji oraz ponowne skonfigurowanie centrali.

7.3 Testowanie

Centrala POLON 4100 umożliwia przeprowadzenie trzech rodzajów testów dla określenia sprawności:

1. elementów sygnalizacyjnych tablicy TSO-4100,
2. elementów liniowych zainstalowanych w obiekcie,
3. urządzeń wykonawczych sterowanych przez elementy sterujące EKS-4001, EWS-4001, SAL-4001.

Testowanie jest możliwe po uzyskaniu przez operatora dostępu na poziomie II lub wyższym. Testowanie przeprowadza się zgodnie z IP.

7.3.1 Testowanie elementów sygnalizacyjnych tablicy TSO-4100

W czasie trwania testu elementów sygnalizacyjnych kolejno zapalane są wszystkie lampki optyczne i włączane sygnały akustyczne. Centrala po zakończeniu testu automatycznie powraca do normalnej pracy.

Testowanie jest automatycznie przerywane w przypadku przyjęcia przez centralę alarmu pożarowego, nie jest też możliwe przełączenie na testowanie podczas sygnalizowania alarmu pożarowego.

Testowanie elementów sygnalizacyjnych można w każdej chwili przerwać klawiszem ESC.

7.3.2 Testowanie pożarowych elementów liniowych w strefie

Centrala POLON 4100 umożliwia testowanie elementów liniowych w linii adresowalnej należących do dowolnej strefy.

Przełączenie na testowanie elementów w strefie dokonuje się zgodnie z IP. Przełączenie danej strefy na testowanie jest sygnalizowane stałym świeceniem żółtej zbiorczej lampki TESTOWANIE.

Po przyjęciu sygnału alarmu testowego od elementu liniowego, informacja o alarmie testowym wyświetlana jest na wyświetlaczu LCD.

Kasowanie alarmującego elementu następuje po czasie około 60 s.

Wyłączenia testowania elementów (czujek) w strefie dokonuje się zgodnie z IP. Następuje wygaszenie zbiorczej lampki TESTOWANIE (jeśli nie ma innych testowanych elementów).

Alarm pożarowy ze strefy nie przełączonej na testowanie powoduje samoczynne wyłączenie testowania i przejście do sygnalizowania alarmu pożarowego w centrali wg zaprogramowanego wariantu.

W obrębie testowanej strefy dowolna liczba elementów liniowych może być jednocześnie w stanie alarmu, jednak dla celów sprawdzenia zaleca się, aby elementy liniowe były pobudzane kolejno.

Przełączenie na TESTOWANIE nie jest możliwe podczas sygnalizowania alarmu pożarowego oraz dla stref uszkodzonych lub wyłączonych.

7.3.3 Testowanie elementów kontrolno-sterujących EKS-4001/EKS-4001W

Testowanie EKS-4001 polega na przełączeniu elementu w stan testowania, co powinno uruchomić przekaźnik wyjściowy. W odpowiedzi element powinien wskazywać odpowiedni stan wyjścia przekaźnikowego.

7.3.4 Testowanie elementów sterujących EWS-4001

Testowanie EWS-4001 polega na przełączeniu w stan testowania poszczególnych wyjść przekaźnikowych elementu, co powinno uruchomić testowany przekaźnik. W odpowiedzi element powinien wskazywać odpowiedni stan testowanego wyjścia przekaźnikowego.

7.3.5 Testowanie elementów kontrolnych EWK-4001

Testowanie EWK-4001 polega na wymuszeniu za pomocą rezystora charakterystycznego stanu alarmu technicznego na poszczególnych wejściach. Centrala powinna wskazywać stan alarmu technicznego tych wejść.

7.3.6 Testowanie sygnalizatorów SAL-4001 / SAW-6000 / SAB-6000

Testowanie SAL-4001 oraz SAW-6000/SAB-6000 polega na przełączeniu elementu w stan testowania co powinno uruchomić sygnalizację akustyczną lub akustyczno-optyczną.

7.3.7 Kontrola lokalizacji elementów liniowych

Centrala umożliwia fizyczne sprawdzenie lokalizacji elementu liniowego przez naprzemienne pobudzenie świecenia czerwonej i żółtej diody elementu. Procedura testowania opisana jest w IP.

7.4 Blokowanie / odblokowanie elementów systemu

Program centrali umożliwia zablokowanie elementów liniowych, stref, wyjść sterowanych przez pakiet MLS-41 lub elementy kontrolno-sterujące EKS-4001.

Jakiegokolwiek blokowanie centrala sygnalizuje ciągłym świeceniem zbiorczej, żółtej lampki BLOKOWANIE.

Blokowanie / odblokowanie dokonuje się, po uzyskaniu dostępu na poziomie II lub wyższym.

7.4.1 Blokowanie/odblokowanie ostrzegaczy pożarowych i stref

W przypadku uszkodzenia ostrzegaczy pożarowych lub prowadzenia prac remontowych w chronionym obiekcie, które mogłyby powodować powstawanie fałszywych alarmów, centrala umożliwia wyłączenie części obiektu spod kontroli poprzez blokowanie całej lub części odpowiedniej strefy.

Blokowanie / odblokowanie ostrzegaczy pożarowych dokonuje się w opcji BLOKOWANIA OSTRZEGACZY POŻAROWYCH.

Blokowanie / odblokowanie części strefy dokonuje się blokując poszczególne elementy adresowalne w strefie, natomiast zablokowanie/odblokowanie całej strefy można dokonać prościej wykonując operację na całej strefie w opcji BLOKOWANIA STREF.

Blokowanie ostrzegaczy pożarowych lub całej strefy powoduje, że centrala nie odbiera informacji alarmowych i uszkodzeniowych od zablokowanych elementów liniowych, a tym samym automatycznie wyłącza sygnalizację uszkodzenia w obrębie tej strefy, jeśli taka była sygnalizowana. Po odblokowaniu strefy, jeśli uszkodzenia nie usunięto, sygnalizacja uszkodzenia ponowi się.

Uwaga:

Częściowe blokowanie strefy z zaprogramowanym wariantem alarmowania większym od drugiego powoduje, że wariant tej strefy automatycznie zostanie zamieniony na natychmiastowy (wariant 1).

Po całkowitym odblokowaniu strefy wariant powraca do zaprogramowanego pierwotnie.

7.4.2 Blokowanie / odblokowanie przekaźników PK

Blokowanie / odblokowanie przekaźników PK dokonuje się w opcji BLOKOWANIA PRZEKAŹNIKÓW. Zablokowanie przekaźnika PK powoduje wyłączenie odpowiedniego przekaźnika niezależnie od stanu centrali.

7.4.3 Blokowanie / odblokowanie linii sygnałowej LS.

Blokowanie / odblokowanie linii sygnałowej LS dokonuje się w opcji BLOKOWANIA LINII SYGNAŁOWYCH jako urządzenia logicznego. Zablokowanie LS powoduje przerwanie sygnalizacji uszkodzenia. Po odblokowaniu, jeśli uszkodzenia nie usunięto, sygnalizacja ponowi się.

7.4.4 Blokowanie / odblokowanie linii kontrolnych LK.

Blokowanie / odblokowanie linii kontrolnych LK dokonuje się w opcji BLOKOWANIA LINII KONTROLNYCH jako urządzenia logicznego. Zablokowanie LK powoduje przerwanie sygnalizacji uszkodzenia i alarmu technicznego tej linii. Po odblokowaniu, jeśli uszkodzenia lub alarmu technicznego nie usunięto, sygnalizacja ponowi się.

7.4.5 Blokowanie / odblokowanie elementów kontrolno-sterujących EKS-4001/EKS-4001W

Blokowanie / odblokowanie EKS-4001 dokonuje się w opcji BLOKOWANIA ELEMENTÓW EKS jako urządzenia logicznego.

Zablokowanie EKS powoduje wyłączenie przekaźnika wyjściowego oraz przerwanie sygnalizacji uszkodzenia i alarmu technicznego tego elementu. Po odblokowaniu, jeśli uszkodzenia nie usunięto, sygnalizacja uszkodzenia elementu ponowi się.

7.4.6 Blokowanie / odblokowanie elementów sterujących EWS-4001

Blokowanie / odblokowanie EWS-4001 dokonuje się w opcji BLOKOWANIA ELEMENTÓW EWS jako urządzenia logicznego.

Zablokowanie danego wyjścia EWS powoduje wyłączenie blokowanego przekaźnika wyjściowego oraz przerwanie sygnalizacji uszkodzenia blokowanego wyjścia. Po odblokowaniu, jeśli uszkodzenia nie usunięto, sygnalizacja uszkodzenia ponowi się.

7.4.7 Blokowanie / odblokowanie elementów kontrolnych EWK-4001

Blokowanie / odblokowanie EWK-4001 dokonuje się w opcji BLOKOWANIA ELEMENTÓW EWK jako urządzenia logicznego.

Zablokowanie danego wejścia EWK powoduje wyłączenie blokowanego wejścia z kontroli powodując, że żadne sygnały z tego wejścia nie są odbierane oraz przerwanie sygnalizacji uszkodzenia i alarmu technicznego. Po odblokowaniu, centrala będzie ponownie wskazywać aktualny stan tego wejścia.

7.4.8 Blokowanie/odblokowanie sygnalizatorów SAL-4001 oraz SAW-6000/SAB-6000

Blokowanie/odblokowanie SAL-4001 oraz SAW-6000/SAB-6000 dokonuje się w opcji BLOKOWANIA ELEMENTÓW SAL/SAW/SAB, jako urządzenia logicznego.

Zablokowanie elementu SAL lub SAW/SAB powoduje wyłączenie sygnalizatora oraz przerwanie sygnalizacji uszkodzenia. Po odblokowaniu, jeśli uszkodzenia nie usunięto, sygnalizacja uszkodzenia ponowi się.

7.5 Pamięć zdarzeń i pamięć alarmów

7.5.1 Pamięć zdarzeń

Centrala POLON 4100 może zapamiętać w swej pamięci nieulotnej 2000 ostatnich zdarzeń. Każde zdarzenie opatrzone jest dokładnym opisem słownym oraz datą i czasem wystąpienia (z dokładnością do 1s). W pamięci zdarzeń przechowywane są w kolejności chronologicznej między innymi następujące zdarzenia:

1. zdarzenia alarmowe,
2. alarmy techniczne,
3. uszkodzenia,
4. testowania,
5. blokowania,
6. wysterowanie urządzeń wykonawczych,
7. reakcje obsługi typu; potwierdzenie, kasowanie, włączanie opóźnień itp.

Zawartość pamięci zdarzeń można przejrzeć na wyświetlaczu, wydrukować – za pomocą programu do konfiguracji centrali lub drukarki szeregowej (opis obsługi pamiętnika znajduje się w IP).

Uwaga:

Wczytanie standardowej konfiguracji kasuje Pamięć Zdarzeń.

7.5.2 Pamięć alarmów

Centrala może zapamiętać w swej pamięci nieulotnej 9999 ostatnich alarmów z określeniem daty i czasu (z dokładnością do 1 s) wystąpienia alarmu oraz strefy.

Zawartość pamięci alarmów można przejrzeć na wyświetlaczu, wydrukować – za pomocą programu do konfiguracji centrali lub drukarki szeregowej (opis obsługi pamiętnika znajduje się w IP).

Uwaga:

Pamięć Alarmów można skasować tylko z Menu centrali po uzyskaniu IV poziomu dostępu. Wczytanie standardowej konfiguracji nie kasuje Pamięci Alarmów.

8 STANDARDOWA KONFIGURACJA

Centrala POLON 4100 dostarczana odbiorcy, posiada wstępnie zaprogramowane przez producenta warunki pracy określone jako konfiguracja standardowa.

Zgodnie z konfiguracją standardową centrala jest zaprogramowana następująco:

1. wszystkie elementy adresowalne (w przestrzeni adresowej) posiadają zadeklarowany typ 0 (nie są przeglądane przez centralę),
2. elementy adresowalne są przydzielone potencjalnie do stref o numerach zgodnych z numerami linii w których są zainstalowane, z zaprogramowaną grupą A,
3. brak konfiguracji elementów sterujących, kontrolnych i sygnalizacyjnych (EKS-4001, EWS-4001, SAL-4001, UCS4000, UCS 6000) nie są przypisane elementy liniowe, nie ma przydzielonych stref (matryca strefowa pusta) i brak wariantów,
4. wszystkie komunikaty użytkownika przypisane do numerów logicznych EKS-4001, EWK-4001 - standardowe,
5. wszystkim strefom przyporządkowano wariant 2 (alarmowanie dwustopniowe),
6. wszystkie komunikaty użytkownika przypisane do stref - standardowe,
7. przekaźnik PK1 (oznaczony jako PU) na stałe zaprogramowany jako wyjście sygnalizujące uszkodzenie ogólne,
8. przekaźnik wyjściowy PK2 zaprogramowany jako TYP 3 wariant 1, bez opóźnień (zadziałanie w przypadku alarmu I stopnia w centrali),
9. przekaźnik wyjściowy PK3 zaprogramowany jako TYP 2 (wyjście monitoringu),
10. przekaźniki PK oraz linie sygnałowe LS potencjalnie bez współzależności strefowej (matryce stref puste),
11. wszystkie linie kontrolne LK zaprogramowane na wariant 0 (nieczynne),
12. wszystkie komunikaty użytkownika przypisane do linii kontrolnych - standardowe,
13. czas T1 (na potwierdzenie) ustalony na 30 s,
14. czas T2 (na rozpoznanie zagrożenia) ustalony na 1 min,
15. czas T3 opóźnienia sygnalizacji akustycznej ustalony na 0,
16. czasy automatycznego przełączania trybu pracy PERSONEL OBECNY / PERSONEL NIEOBECNY - nie zaprogramowane,
17. fabryczny kod dostępu na poziomie II - 2222,
18. fabryczny kod dostępu na poziomie III - 3333,
19. fabryczny kod dostępu na poziomie IV - 3112,
20. pamięć zdarzeń jest skasowana,
21. rejestr przeglądów jest skasowany, a funkcja kontroli przeglądów nieaktywna.

8.1 Zaprogramowanie konfiguracji użytkownika

W celu dostosowania centrali do pracy zgodnie z projektem instalacji, konieczne jest indywidualne zaprogramowanie konfiguracji centrali. Programowanie należy wykonać wg IP po uzyskaniu dostępu na poziomie III lub IV. Wprowadzone dane konfiguracyjne będą pamiętane również przy całkowitym braku zasilania centrali.

Uwaga:

Zaleca się bezpośrednio po zaprogramowaniu centrali przesać konfigurację do komputera (za pomocą programu do konfiguracji) i wykonać archiwizację danych.

8.2 Wczytanie standardowej konfiguracji / kodów dostępu

Istnieje możliwość wczytania standardowych ustawień centrali przez użytkownika. Operację wczytania standardowej konfiguracji należy wykonać wyłącznie w przypadku konieczności usunięcia starej konfiguracji (wyczyszczenie pamięci) i utworzenia nowej od podstaw.

Wczytanie standardowej konfiguracji, można dokonać wykonując na pakiecie PSC-41 restart μ PC przy włączonym kluczu K1 przełącznika SW1.

Wczytanie fabrycznych kodów dostępu, można dokonać wykonując restart mikroprocesora μ PC przy włączonym kluczu K3 przełącznika SW1 na pakiecie PSC-41.

Uwaga:

Wczytanie standardowej konfiguracji może trwać około 2 minut.

9 KODY DOSTĘPU

Centrala POLON 4100 przystosowana jest do obsługi przez 4 grupy ludzi o różnym stopniu kwalifikacji. Zakres możliwych operacji podzielony jest na 4 poziomy wg Tabeli 9.1.

Dostęp na poszczególnych poziomach (za wyjątkiem poziomu I) uzyskuje się po wprowadzeniu kodu dostępu. Kod dostępu jest to liczba o długości 4 do 8 cyfr.

Kody dostępu na poziomie II i III mogą być przez obsługę programowo zmieniane po uzyskaniu dostępu na poziomie III.

Tabela 9.1

Poziom dostępu	Dostęp operatora	Możliwe operacje
I ¹	bez podawania kodu	POTWIERDZENIE alarmu lub uszkodzenia, wyłączenie sygnalizacji akustycznej, odczyt alarmów pożarowych, alarmów technicznych, uszkodzeń, blokowań oraz testowanych stref
II ²	podanie kodu poziomu II	Jak dla poziomu I oraz KASOWANIE alarmu, przełączenie PERSONEL OBECNY/NIEOBECNY funkcje, blokowanie, przełączanie na testowanie
III ³	podanie kodu poziomu III	Jak dla poziomu II stopnia oraz konfiguracja centrali oprócz deklaracji pakietów i wyjść interfejsowych
IV ⁴	podanie kodu poziomu IV	Jak dla poziomu III stopnia oraz zmiana konfiguracji sprzętowej
<p>1 – dla bezpośredniej obsługi centrali 2 – dla bezpośredniej obsługi lub konserwatora instalacji 3 – dla osoby upoważnionej do zmiany konfiguracji programowej 4 – dla producenta i upoważnionego serwisu do zmian konfiguracji sprzętowej</p>		

10 INSTALOWANIE

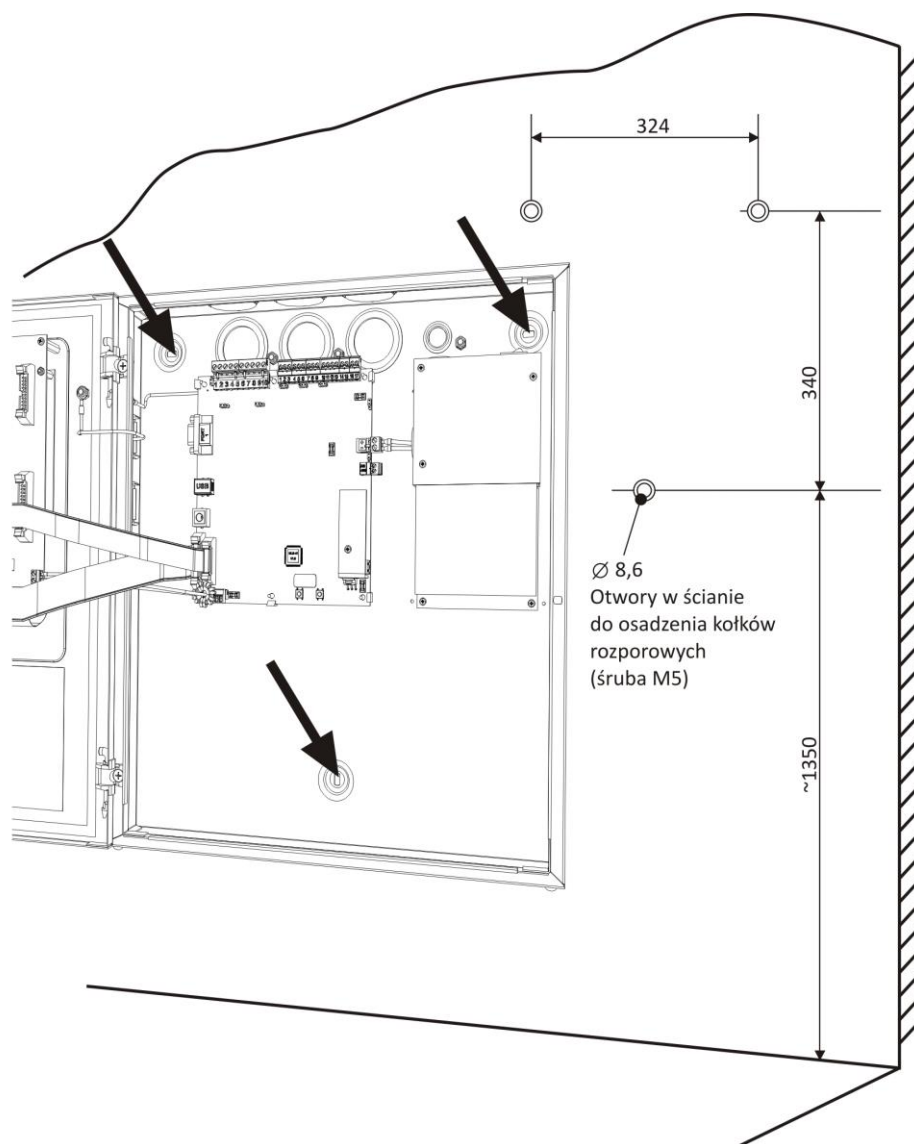
Centrale POLON 4100 należy z reguły instalować w pomieszczeniach, w których istnieje dyżur całodobowy. W przypadku, gdy w miejscu zainstalowania centrali brak jest dozoru przez całą dobę, należy zapewnić przekazywanie sygnałów z centrali do miejsca ze stałym dyżurem personelu, wykorzystując system monitoringu lub zestyki przekaźników do sygnalizacji dodatkowej.

Centralę należy instalować w widocznym, łatwo dostępnym miejscu, nieoświetlonym bezpośrednio padającymi promieniami słońca, z dala od źródeł ciepła.

Temperatura pomieszczenia nie powinna być niższa niż 0 °C i wyższa niż +40 °C. W pomieszczeniach o dużym hałasie należy stosować zewnętrzne sygnalizatory akustyczne, sterowane liniami sygnałowymi lub stykami przekaźników umieszczonych na pakiecie MLS-41.

Centralę przymocowuje się do ściany (rys. 10.1).

W pobliżu centrali (w zasięgu wzroku) powinien być zainstalowany ręczny ostrzegacz pożarowy.



Rys. 10.1 Mocowanie centrali na ścianie

10.2 Podłączenie zasilania

Do podłączenia przewodów sieciowych zasilających centralę, przeznaczone są trzy zaciski znajdujące się w module zasilania PZ-41. Zaciski sieciowe osłonięte są pokrywą izolacyjną z opisem $\sim 230\text{ V}/50\text{ Hz}$. Oznaczenia przewodów zasilających znajdują się przy odpowiednich zaciskach. Przewody należy podłączyć zgodnie z przeznaczeniem odpowiednich zacisków. Zasilanie awaryjne (akumulatory) należy podłączyć po podłączeniu zasilania sieciowego.

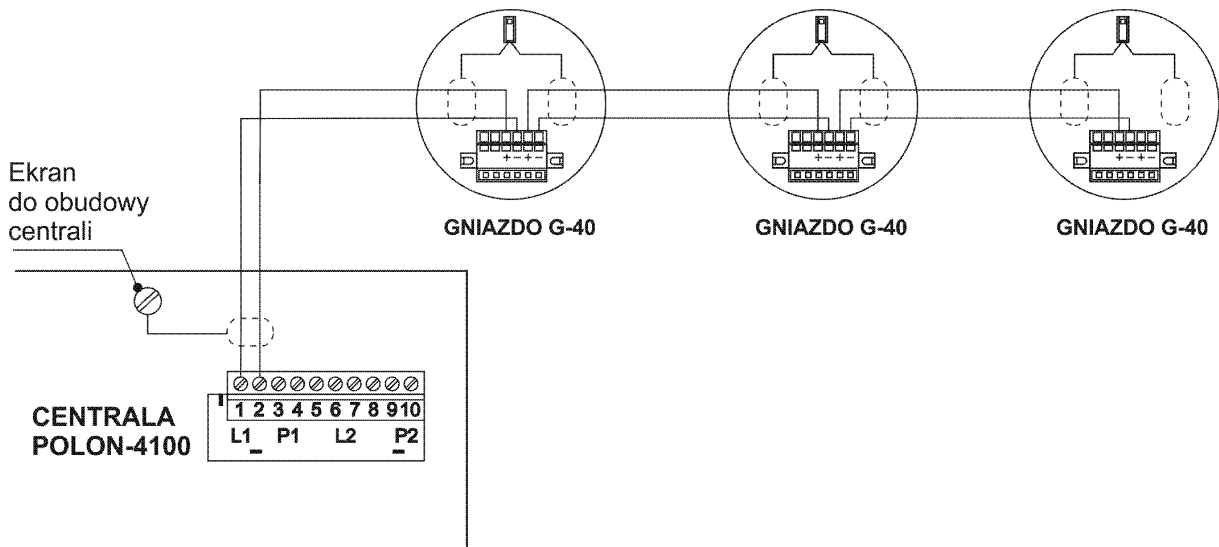
10.3 Instalowanie elementów liniowych

Przewody linii dozorowych i zewnętrznych obwodów sygnalizacyjnych, wprowadza się do centrali przez okrągły otwór w tylnej lub górnej ścianie centrali.

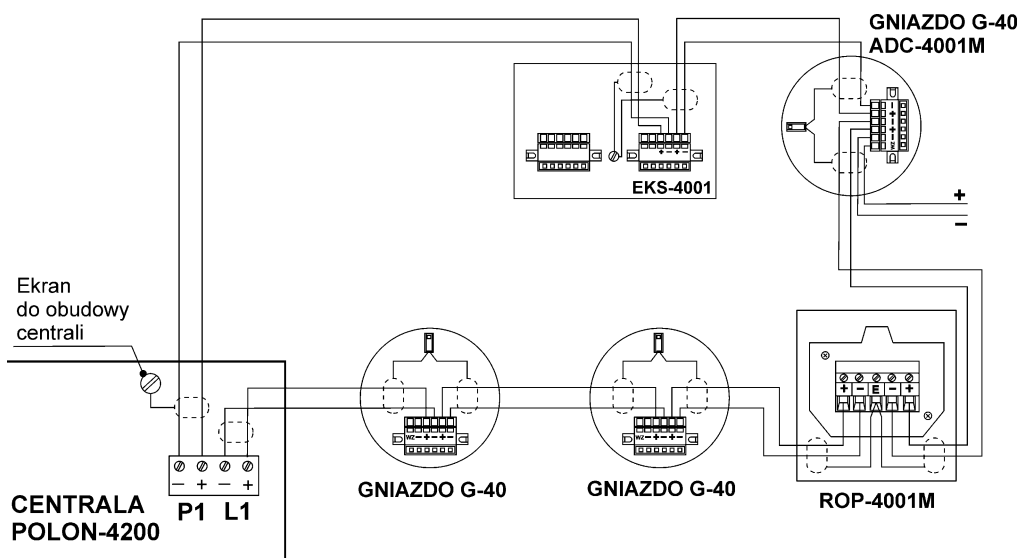
Przed dołączeniem przewodów, należy dokładnie zapoznać się z wyprowadzeniem poszczególnych obwodów na zaciski łączówek wyjściowych centrali. Szczególną uwagę należy zwrócić na polaryzację przewodów linii dozorowych i pętli.

Przed dołączeniem przewodów linii dozorowych należy upewnić się, czy rezystancje przewodów oraz ich pojemność i rezystancja izolacji, mieści się w dopuszczalnych granicach.

Sposób połączenia elementów adresowalnych linii dozorowych pokazano na rysunkach 10.2 i 10.3.



Rys. 10.2 Sposób łączenia elementów w linii promieniowej typu B



Rys. 10.3 Sposób podłączenia elementów w linii pętlowej typu A

11 EKSPLOATACJA I KONSERWACJA

11.1 Przepisy właściwego użytkowania

Niezawodność działania central uwarunkowana jest zachowaniem właściwych warunków pracy, napięcia zasilania, stanem akumulatorów oraz przeprowadzaniem serwisów okresowych.

Serwisy okresowe powinny być przeprowadzane przez przeszkolonych przedstawicieli firm serwisujących, któremu użytkownik zlecił konserwację instalacji. Zaistniałe uszkodzenia powinny być bezzwłocznie zgłaszane serwisowi. Przy wymianie bezpieczników należy zwrócić uwagę na ich wartości nominalne. Nie wolno w miejsce przepalonego bezpiecznika wstawiać zapasowego o wyższej wartości nominalnej, ze względu na możliwość uszkodzenia urządzenia.

W centralach POLON 4100 zastosowane są niżej wymienione bezpieczniki (moduł MLS-41):

F1 / 630 mA	typ NANO	zabezpieczenie linii sygnałowej LS,
F2 / 630 mA	typ NANO	zabezpieczenie wyjścia zasilania do urządzeń zewnętrznych,
F3 / 3,15 A	typ NANO	zabezpieczenie obwodu baterii akumulatorów,
F4 / 630 mA	typ NANO	zabezpieczenie zasilania wewnętrznego centrali.

11.2 Badania okresowe i przepisy konserwacji

Serwisy okresowe central POLON 4100 należy przeprowadzać przynajmniej raz w roku.

Co pół roku zaleca się sprawdzić stan połączenia przewodu ochronnego, uziemiającego lub zerującego, z obudową centrali oraz oczyścić zaciski baterii akumulatorów.

Przynajmniej raz w roku należy sprawdzić stan naładowania baterii akumulatorów. W tym celu, należy wyłącznikiem sieciowym w zasilaczu sieciowym wyłączyć napięcie sieci na około 2 h i po ponownym włączeniu sprawdzić, czy w czasie nie dłuższym niż 5 h zasilacz sieciowy doładuje baterię akumulatorów i przełączy się automatycznie na buforowanie.

Sprawnie działająca centrala, poddawana regularnie badaniom okresowym, nie wymaga specjalnych zabiegów konserwacyjnych. Wskazane jest co pewien czas odkurzanie powierzchni zewnętrznej centrali.

Centrala POLON 4100 umożliwia wpisanie do konfiguracji parametru czasowego (wyrażonego w miesiącach), określającego wymaganą częstość przeglądu i konserwacji instalacji. Jeśli funkcja jest uaktywniona i po upływie wymaganego czasu od ostatniego przeglądu nie zostanie potwierdzony (przez wpisanie do rejestru przeglądów) nowy przegląd, centrala w odstępach 30-minutowych będzie sygnalizowała na wyświetlaczu konieczność dokonania przeglądu.

Rejestr przeglądów umożliwia dokonanie 255 wpisów (bez możliwości modyfikacji wcześniejszych wpisów). Skasowanie rejestru przeglądów jest możliwe tylko przez wczytanie standardowej konfiguracji.

12 OPAKOWANIE, TRANSPORT, PRZECHOWYWANIE

12.1 Opakowanie

Centrala umieszczona w worku foliowym pakowana jest do pudła transportowego z pięciowarstwowej tektury. Ponadto do pudła transportowego pakuje się:

1. części zapasowe,
2. dokumentację opisową,
3. kartę gwarancyjną.

12.2 Przepisy transportu

Centralę w fabrycznym opakowaniu, należy transportować w przestrzeni zamkniętej normalnych środków transportu lądowego, z uwzględnieniem wskazań transportowych podanych na opakowaniu

oraz chroniąc przed oddziaływaniem gwałtownych wstrząsów i temperatur otoczenia niższych od $-25\text{ }^{\circ}\text{C}$ i wyższych od $+55\text{ }^{\circ}\text{C}$.

12.3 Przepisy przechowywania

Centralę należy przechowywać w pomieszczeniach zamkniętych, o temperaturze od $+5\text{ }^{\circ}\text{C}$ do $+40\text{ }^{\circ}\text{C}$ przy wilgotności względnej od 40 % do 70 %, wolnych od oparów i gazów żrących.

W czasie przechowywania urządzenie nie powinno być narażone na bezpośrednie promieniowanie słoneczne lub elementów ogrzewających.

13 TABELE PROJEKTANTA

Tabela 13.1 DEKLARACJA LINII DOZOROWYCH

Linia nr 1	
Linia nr 2	

Tabela 13.2 DEKLARACJA PORTÓW SZEREGOWYCH

	<i>TYP PORTU</i>	<i>PRĘDKOŚĆ TRANSMISJI</i>
PORT nr1		
PORT nr2		

Tabela 13.3 CZASY OPÓŹNIEŃ ALARMOWANIA

Czas T1	
Czas T2	
Czas T3	

Tabela 13.4 CZASY ZMIANY TRYBU PERSONEL NIEOBECNY

<i>Czasy przełączania PERSONEL NIEOBECNY</i>	
Czas PN1	
Czas PN2	
Czas PN3	
Czas PN4	

ZAŁĄCZNIK A – ELEMENTY LINIOWE SYSTEMU POLON 4000

Tabela A.1

Nazwa elementu	Prąd dozorowania ¹⁾
DIO-4043, DIO-4046 jonizacyjna czujka dymu adresowalna	150 µA
DOR-4043, DOR-4046 optyczna czujka dymu adresowalna	150 µA
DUR-4043, DUR-4046 uniwersalna optyczna czujka dymu adresowalna	150 µA
TUN-4043, TUN-4046 uniwersalna czujka ciepła adresowalna	120 µA
DOT-4046 wielodetektorowa czujka dymu i ciepła adresowalna	150 µA
DPR-4046 wielodetektorowa czujka dymu adresowalna	170 µA
TUN-6046, TUN-6043 punktowa czujka ciepła adresowalna	150 µA
DUT-6046 wielodetektorowa czujka dymu i ciepła adresowalna	150 µA
DUT-6046AD uniwersalna czujka dymu i ciepła z sygnalizatorem akustycznym	≤1 mA
DUO-6043, DUO-6046 uniwersalna czujka dymu adresowalna	150 µA
DUO-6046AD uniwersalna czujka dymu z sygnalizatorem akustycznym	≤1 mA
DTC-6046 uniwersalna czujka dymu, ciepła i tlenku węgla	150 µA
DOT-6046, DOT-6043 uniwersalna czujka dymu i ciepła adresowalna	150 µA
DOP-6001 optyczna liniowa czujka dymu	300 µA
ROP-4001, ROP-4001H ręczne ostrzegacze pożarowe	135 µA
ADC-4001 adapter (obciążony linią boczną): - zaprogramowany w trybie pracy 1 - zaprogramowany w trybie pracy 2 - zaprogramowany w trybie pracy 3 - zaprogramowany w trybie pracy 4 - zaprogramowany w trybie pracy 5 - zaprogramowany w trybie pracy 6	6,8 mA 16,0 mA 2,5 mA 0,5 mA 2,2 mA 1,33 mA
ACR-4001 adapter czujek radiowych	6,0 mA
ROP-4007, ROP-4007H radiowe ręczne ostrzegacze pożarowe	–
DUR-4047 optyczna czujka dymu radiowa	–
EKS-4001 element kontrolno-sterujący	145 µA
EKS-4001W element kontrolno-sterujący	250 µA
EWS-4001 element sterujący wielowyjściowy	400 µA
EWK-4001 element kontrolny wielowejściowy	150 µA
SAL-4001 adresowalny sygnalizator akustyczny: - zasilany z baterii lub zewnętrznego źródła - zasilany tylko z linii ²⁾	150 µA 600 µA
SAW-6001/SAW-6006 adresowalny sygnalizator akustyczny	150 µA
SAB-6001/SAB-6006 adresowalny sygnalizator akustyczno-optyczny	150 µA
UCS 4000/ UCS 6000 uniwersalna centrala sterująca	600 µA
PZB 6000 zasilacz urządzeń przeciwpożarowych	600 µA

¹⁾ maksymalny prąd pobierany przez element z linii/pętli dozorowej centrali systemu POLON 4000.²⁾ sygnalizator bez dodatkowego zasilania musi mieć zagwarantowany prąd z linii/pętli na alarmowanie.



POLON-ALFA S.A.

85-861 Bydgoszcz, ul. Glinki 155 | www.polon-alfa.pl

Dział Wsparcia Technicznego - tel. 52 36 39 261, e-mail: wsparcie@polon-alfa.pl

Dział Serwisu Urządzeń - tel. 52 36 39 375, e-mail: serwis@polon-alfa.pl