

# CENTRALA SYGNALIZACJI POŻAROWEJ

## POLON 4200

---

### DOKUMENTACJA TECHNICZNO-RUCHOWA

ID-E300-001

Zmiana 8



Centrala sygnalizacji pożarowej POLON 4200 będąca przedmiotem niniejszej DTR, , spełnia zasadnicze wymagania następujących rozporządzeń Parlamentu Europejskiego i Rady (UE) oraz dyrektyw Unii Europejskiej:

- CPR** CPR/305/2011 Rozporządzenie Parlamentu Europejskiego i Rady (UE) z dnia 9 marca 2011 r. ustanawiające zharmonizowane warunki wprowadzania do obrotu wyrobów budowlanych i uchylające dyrektywę Rady 89/106/EWG;
- LVD** Dyrektywa 2014/35/UE dotycząca wyposażenia elektrycznego, przewidzianego do stosowania w pewnych granicach napięcia;
- EMC** Dyrektywa 2014/30/UE dotycząca kompatybilności elektromagnetycznej.

Na centralę sygnalizacji pożarowej POLON 4200 wydany został przez CNBOP-PIB w Józefowie, jednostkę notyfikowaną nr 1438, certyfikat stałości właściwości użytkowych potwierdzający posiadanie cech/parametrów technicznych wymaganych normami EN 54-2:1997+AC:1999 +A1:2006, EN 54-4:1997+AC:1999+A1:2002+A2:2006.

Posiadane cechy/parametry techniczne przewyższające wymagania wymienionych norm oraz inne podane w niniejszej instrukcji cechy/parametry wyrobu nie określone wymienionymi normami potwierdza Producent.

Wyrób posiada świadectwo dopuszczenia wydane przez CNBOP-PIB.

Producent wydał na wyrób deklarację właściwości użytkowych.

Certyfikat, świadectwo dopuszczenia oraz deklarację właściwości użytkowych dostępne są na stronie internetowej [www.polon-alfa.com](http://www.polon-alfa.com).

Przed przystąpieniem do montażu i eksploatacji należy zapoznać się z treścią niniejszej instrukcji.

Nieprzestrzeganie zaleceń zawartych w tej instrukcji może okazać się niebezpieczne lub spowodować naruszenie obowiązujących przepisów.

POLON-ALFA nie ponosi odpowiedzialności za szkody powstałe w wyniku użytkowania niezgodnego z niniejszą instrukcją.



Wyeksploatowany wyrób, nie nadający się do dalszego użytkowania, należy przekazać do jednego z punktów, zajmujących się zbiórką zużytego sprzętu elektrycznego i elektronicznego.



**Uwaga** - Zastrzega się prawo do wprowadzania zmian

**SPIS TREŚCI**

<b>1 WPROWADZENIE</b> .....	<b>8</b>
<b>1.1 Zawartość dokumentacji</b> .....	<b>8</b>
<b>1.2 Przeznaczenie centrali</b> .....	<b>9</b>
<b>1.3 Warunki bezpieczeństwa</b> .....	<b>9</b>
<b>1.3.1 Ochrona przeciwporażeniowa</b> .....	<b>9</b>
<b>1.3.2 Bezpieczeństwo instalacji i urządzeń</b> .....	<b>9</b>
<b>1.3.3 Obsługa jonizacyjnych czujek dymu</b> .....	<b>9</b>
<b>1.3.4 Naprawy i konserwacje</b> .....	<b>9</b>
<b>1.3.5 Wymiana bezpieczników</b> .....	<b>10</b>
<b>1.4 Określenia</b> .....	<b>10</b>
<b>2 KOMPLETOWANIE URZĄDZENIA</b> .....	<b>11</b>
<b>3 DANE TECHNICZNE</b> .....	<b>12</b>
<b>4 OPIS KONSTRUKCJI</b> .....	<b>14</b>
<b>4.1 Opis ogólny centrali</b> .....	<b>14</b>
<b>4.2 Rozmieszczenie pakietów</b> .....	<b>14</b>
<b>4.3 Elementy manipulacyjne i sygnalizacyjne</b> .....	<b>14</b>
<b>4.3.1 Sygnalizatory optyczne LED</b> .....	<b>14</b>
<b>4.3.2 Elementy manipulacyjne i sygnalizacyjne centrali</b> .....	<b>17</b>
<b>4.3.3 Klawiatura numeryczna i przyciski edycyjne</b> .....	<b>19</b>
<b>5 OPIS DZIAŁANIA</b> .....	<b>20</b>
<b>5.1 Opis ogólny</b> .....	<b>20</b>
<b>5.2 Tablica operatorska TSO-4200</b> .....	<b>20</b>
<b>5.3 Pakiet sterownika centralnego PSC-43</b> .....	<b>21</b>
<b>5.3.1 Elementy sygnalizacyjne i manipulacyjne modułu</b> .....	<b>21</b>
<b>5.4 Pakiet liniowy MSL-1M-42</b> .....	<b>23</b>
<b>5.5 PAKIET PROGRAMOWANYCH WYJŚĆ/WEJŚĆ PPW-42</b> .....	<b>26</b>

---

5.5.1 Opis ogólny .....	26
5.5.2 Wyjścia przekaźnikowe PK i sygnałowe LS .....	26
5.5.3 Wyjście do pożarowych urządzeń alarmowych (TYP 1) .....	29
5.5.3 Wyjście do urządzenia transmisji alarmów pożarowych (TYP 2) .....	30
5.5.5 Wyjście do urządzeń zabezpieczających (TYP 3) .....	30
5.5.6 Wyjście sygnalizacji uszkodzenia/alarmu technicznego (TYP 4) .....	31
5.5.7 Wyjście informacyjne (TYP 5) .....	32
5.5.8 Wyjście kasujące (TYP 6) .....	32
5.5.9 Wejścia kontrolne LK .....	32
5.5.10 PORT 1 i PORT 2 .....	35
5.5.11 Wyjście do terminala TSR-4000 .....	36
5.5.12 Wyjście do klawiatury komputerowej .....	36
5.6 Drukarka DR-48 .....	37
5.7 Moduł zasilania .....	39
5.8 Współpraca centrali z baterią akumulatorów .....	41
<b>6 ADRESOWALNE LINIE DOZOROWE .....</b>	<b>42</b>
6.1 Typy linii dozorowych .....	42
6.2 Numerowanie elementów adresowalnych .....	43
6.2.1 Konfiguracja automatyczna .....	44
6.2.2 Konfiguracja z weryfikacją .....	44
6.2.3 Ręczne nadawanie numerów .....	44
6.3 Zalecenia projektowe .....	44
<b>7 ORGANIZACJA ALARMOWANIA .....</b>	<b>45</b>
7.1 Strefa dozorowa .....	45
7.2 Deklaracja elementów adresowalnych .....	45
7.3 Przyporządkowywanie strefom parametrów alarmowania .....	46
7.4 Deklaracja elementów kontrolno - sterujących EKS-4001/EKS-4001W .....	46

---

7.5 Deklaracja elementów sterujących wielowyjściowych EWS- 4001 .....	50
7.6 Deklaracja elementów kontrolnych wielowejściowych EWK-4001.....	53
7.7 Deklaracja sygnalizatorów akustycznych SAL-4001 .....	54
7.8 Deklaracja sygnalizatorów akustycznych SAW-6000 oraz sygnalizatorów akustyczno- optycznych SAB-6000 .....	56
7.9 Deklaracja uniwersalnych central sterujących UCS 4000 .....	58
7.10 Deklaracja uniwersalnych central sterujących UCS 6000.....	61
7.11 Deklaracja pożarowych zasilaczy buforowych PZB 6000.....	64
7.12 Deklaracja terminali TSR-4000 .....	66
<b>8 OPIS FUNKCJONALNOŚCI.....</b>	<b>67</b>
8.1 Alarmowanie.....	67
8.1.1 Rodzaje alarmów .....	67
8.1.2 Alarmowanie jednostopniowe zwykłe (wariant 1) .....	68
8.1.4 Alarmowanie jednostopniowe z jednokrotnym kasowaniem ostrzegacza 40 s / 60 s (wariant 3).....	68
8.1.5 Alarmowanie jednostopniowe z jednokrotnym kasowaniem ostrzegacza 60 s / 8 min (wariant 4).....	68
8.1.6 Alarmowanie dwustopniowe z jednokrotnym kasowaniem ostrzegacza 40 s / 60 s (wariant 5).....	69
8.1.7 Alarmowanie dwustopniowe z jednokrotnym kasowaniem ostrzegacza 60 s / 8 min (wariant 6).....	69
8.1.9 Alarmowanie dwustopniowe z koincydencją dwu-ostrzegaczową (wariant 8) .....	69
8.1.10 Alarmowanie jednostopniowe - interaktywne (wariant 9) .....	69
8.1.11 Alarmowanie dwustopniowe - interaktywne (wariant 10).....	70
8.1.12 Alarmowanie jednostopniowe z koincydencją grupowo-czasową (wariant 11).....	70
8.1.13 Alarmowanie dwustopniowe z koincydencją grupowo-czasową (wariant 12) .....	70
8.1.14 Alarmowanie dwustopniowe z koincydencją grupową w celu przyspieszenia alarmu II stopnia (wariant 13) .....	71
8.1.15 Alarmowanie dwustopniowe z wstępnym kasowaniem strefy oraz koincydencją grupową, w celu przyspieszenia alarmu II stopnia (wariant 14).....	71

8.1.16 Alarmowanie dwustopniowe z koincydencją dwu-ostrzegaczową w celu przyspieszenia alarmu II stopnia (wariant 15).....	71
8.1.17 Alarmowanie dwustopniowe z wstępnym kasowaniem strefy oraz koincydencją dwu-ostrzegaczową w celu przyspieszenia alarmu II stopnia (wariant 16) .....	71
8.1.18 Alarmowanie jednostopniowe z czasowym wyłączeniem strefy (wariant 17) .....	72
8.1.19 Alarmowanie ręcznego ostrzegacza pożarowego ROP .....	72
8.1.20 Alarmowanie w trybie "OPÓŹNIENIA WYŁĄCZONE" .....	72
8.1.21 Alarmowanie w trybie "PERSONEL NIEOBECNY" .....	72
8.2 Sygnalizowanie uszkodzeń .....	72
8.2.1 Rodzaje uszkodzeń.....	73
8.3 Testowanie.....	74
8.3.1 Testowanie elementów sygnalizacyjnych tablicy TSO-4200.....	75
8.3.2 Testowanie pożarowych elementów liniowych w strefie.....	75
8.3.3 Testowanie elementów kontrolno-sterujących EKS-4001/EKS-4001W.....	75
8.3.4 Testowanie elementów sterujących EWS-4001 .....	75
8.3.5 Testowanie elementów kontrolnych EWK-4001 .....	75
8.3.6 Testowanie sygnalizatorów SAL-4001 / SAW-6000 / SAB-6000 .....	75
8.3.7 Kontrola lokalizacji elementów liniowych.....	75
8.4 Blokowanie/odblokowanie elementów systemu .....	76
8.4.1 Blokowanie/odblokowanie ostrzegaczy pożarowych i stref.....	76
8.4.2 Blokowanie/odblokowanie przekaźników PK .....	76
8.4.3 Blokowanie/odblokowanie linii sygnałowych LS .....	76
8.4.4 Blokowanie/odblokowanie linii kontrolnych LK .....	76
8.4.5 Blokowanie/odblokowanie elementów kontrolno-sterujących EKS-4001/EKS-4001W ...	76
8.4.6 Blokowanie/odblokowanie elementów sterujących EWS-4001.....	76
8.4.7 Blokowanie/odblokowanie elementów kontrolnych EWK-4001 .....	77
8.4.8 Blokowanie/odblokowanie sygnalizatorów SAL-4001 oraz SAW-6000/SAB-6000 .....	77
8.5 Pamięć zdarzeń i pamięć alarmów.....	77

---

8.5.1 Pamięć zdarzeń .....	77
8.5.2 Pamięć alarmów .....	77
<b>9 STANDARDOWA KONFIGURACJA .....</b>	<b>78</b>
9.1 Zaprogramowanie konfiguracji użytkownika .....	78
<b>10 KODY DOSTĘPU .....</b>	<b>80</b>
<b>11 INSTALOWANIE .....</b>	<b>81</b>
11.1 Miejsce zainstalowania central .....	81
11.2 Podłączenie zasilania .....	82
11.3 Instalowanie elementów liniowych .....	82
11.4 Wejścia i wyjścia centrali .....	84
<b>12 EKSPLOATACJA I KONSERWACJA .....</b>	<b>85</b>
12.1 Przepisy właściwego użytkowania .....	85
12.2 Badania okresowe i przepisy konserwacji .....	85
<b>13 OPAKOWANIE, TRANSPORT, PRZECHOWYWANIE .....</b>	<b>86</b>
13.1 Opakowanie .....	86
13.2 Przepisy transportu .....	86
13.3 Przepisy przechowywania .....	86
<b>14 TABELE PROJEKTANTA .....</b>	<b>87</b>
<b>ZAŁĄCZNIK A .....</b>	<b>95</b>

## **1 WPROWADZENIE**

### **1.1 Zawartość dokumentacji**

Niniejsza dokumentacja techniczno-ruchowa (DTR) pozwala zapoznać się z przeznaczeniem, budową i działaniem centrali sygnalizacji pożarowej POLON 4200, będącej częścią systemu POLON 4000. DTR zawiera niezbędne informacje dla prawidłowego instalowania, obsługi i eksploatacji central, może też stanowić pomoc przy projektowaniu pożarowych instalacji alarmowych. Uzupełnieniem DTR jest instrukcja programowania (IP), opisująca proces programowania centrali. Elementy liniowe, które współpracują i mogą być instalowane na liniach dozorowych centrali POLON 4200 zostały wyszczególnione w Załączniku A. Szczegółowe informacje na temat elementów współpracujących z centralą POLON 4200 znajdują się w instrukcjach instalowania i konserwacji poszczególnych urządzeń. Dokumentacja DTR jest dostarczana użytkownikowi wraz z centralą, instrukcja programowania IP wyłącznie przeszkolonym i autoryzowanym firmom projektowo-instalatorskim.

#### **Uwagi do wydania VA:**

Wydanie VA zawiera opis centrali POLON 4200 wyposażonej w nowy sterownik główny - PSC-43 z oprogramowaniem w wersji V1.1 lub wyższej. Pakiet PSC-43 zastępuje pakiet PSC-42 i umożliwia uzyskanie funkcjonalności centrali POLON 4200 zbliżonej do centrali POLON 4900. Ponadto centrala została wyposażona w PAMIĘĆ ALARMÓW mogącą pomieścić 9999 ostatnich zdarzeń alarmowych.

#### **Uwagi do edycji VD:**

Edycja VD opisuje centralę POLON 4200 wyposażoną w pakiet PSC-43 z oprogramowaniem w wersji V1.7 lub wyższej. Centrala w tej wersji posiada rozszerzoną funkcjonalność elementów liniowych EKS, EWS, EWK.

#### **Uwagi do edycji VE:**

Edycja VE opisuje centralę POLON 4200 wyposażoną w pakiet PPW-42w edycji 4 lub wyższej. Moduł od tej edycji wyposażony jest w uniwersalny port szeregowy USB.

#### **Uwagi do edycji VF:**

Edycja VF opisuje centralę POLON 4200 wyposażoną w pakiet PSC-43 z oprogramowaniem w wersji V2.0 lub wyższej. Centrala od tej wersji oprogramowania, umożliwia współpracę z centralą UCS 6000. Ponadto centrala posiada rozszerzoną funkcjonalność elementów EKS.

#### **Uwagi do edycji VI:**

Edycja VI opisuje centralę POLON 4200 w nowej kolorystyce z oprogramowaniem w wersji 2.7 lub wyższej. Centrala obsługuje wymienione w Załączniku A elementy liniowe, przy czym element EKS-4001W jest programowo utożsamiany z elementem EKS-4001.

#### **Uwagi do edycji VII:**

Edycja VII opisuje centralę POLON 4200 z oprogramowaniem w wersji 2.8 lub wyższej. Centrala obsługuje elementy liniowe wymienione w Załączniku A.

#### **Uwagi do edycji VIIA:**

Edycja VIIA opisuje centralę POLON 4200 z oprogramowaniem w wersji 4.0 lub wyższej. Centrala obsługuje elementy liniowe wymienione w Załączniku A.

## 1.2 Przeznaczenie centrali

Centrala sygnalizacji pożarowej POLON 4200 jest przeznaczona do:

- a) sygnalizowania o źródle pożaru, wykrytym przez współpracujące ostrzegacze pożarowe (automatyczne i ręczne),
- b) wskazania miejsca zagrożonego pożarem,
- c) wysterowania przeciwpożarowych urządzeń zabezpieczających,
- d) przekazania informacji o pożarze do właściwych służb, np. PSP.

Centrala POLON 4200 jest przystosowana do pracy ciągłej w pomieszczeniach o małym zapyleniu, w zakresie temperatur od -5 °C do +40 °C i przy wilgotności względnej powietrza do 80 % przy +40 °C.

## 1.3 Warunki bezpieczeństwa

### 1.3.1 Ochrona przeciwporażeniowa

Centrale sygnalizacji pożarowej systemu POLON 4000 zaliczane są do urządzeń I klasy ochronności i mogą być użytkowane tylko w przypadku zastosowania dodatkowej ochrony przeciwporażeniowej w postaci zerowania lub uziemienia ochronnego.

Izolacja obwodów doprowadzających sieć elektroenergetyczną 230 V / 50Hz jest wzmocniona i wytrzymuje napięcie próby 2800 V, a izolacja obwodów niskonapięciowych (poniżej 42 V) wytrzymuje napięcie próby 700 V prądu stałego. Po dołączeniu przewodów sieci elektroenergetycznej, przyłącze sieciowe należy zabezpieczyć fabryczną osłoną.

### 1.3.2 Bezpieczeństwo instalacji i urządzeń

Instalacja przewodowa powinna być wykonana przewodami o wymaganej odporności na oddziaływanie ognia oraz odpowiednio zabezpieczona przy przejściach przez granice stref pożarowych. Należy zachować wymagane odległości instalacji niskoprądowej od instalacji elektroenergetycznej oraz piorunochronnej w celu uniknięcia niepożądanych oddziaływań.

Z punktu widzenia odporności systemu na zakłócenia elektromagnetyczne, zaleca się stosować uziemienie ochronne.

Akumulatory baterii rezerwowej umieszczać w centrali w końcowym etapie montażu.

Elementy niniejszego urządzenia są wrażliwe na ciepło. Maksymalna temperatura otoczenia nie powinna przekraczać 40 °C. Nie wolno zastawiać otworów wentylacyjnych z boku urządzenia. Przestrzeń pozostawiona wokół niego powinna być wystarczająco duża, aby powietrze mogło swobodnie przepływać. Wilgotność powietrza w pomieszczeniach, w których pracuje urządzenie nie powinna przekraczać 95 %.

### 1.3.3 Obsługa jonizacyjnych czujek dymu

W wypadku współpracy centrali z czujkami jonizacyjnymi (izotopowymi), ich instalowanie, demontaż i magazynowanie może wykonywać wyłącznie „uprawniony instalator”, tzn. jednostka organizacyjna, która zgodnie z Art. 4 ustawy Prawo atomowe, posiada zezwolenie Prezesa Państwowej Agencji Atomistyki na taką działalność.

### 1.3.4 Naprawy i konserwacje

Prace konserwacyjne i przeglądy okresowe muszą być dokonywane przez uprawniony personel firm autoryzowanych lub przeszkolonych przez firmę POLON-ALFA. Wszystkie naprawy muszą być dokonywane przez producenta.

POLON-ALFA nie ponosi odpowiedzialności za działanie urządzeń konserwowanych i naprawianych przez nieuprawniony personel.

### 1.3.5 Wymiana bezpieczników

Przy wymianie bezpieczników należy stosować zamienniki o prawidłowym typie i wartości nominalnej. Właściwe typy i wartości nominalne zostały zawarte w tabeli 2.2 oraz punkcie 12 niniejszej instrukcji.

### 1.4 Określenia

**Linia dozorowa adresowalna** – linia dozorowa umożliwiająca włączenie elementów adresowalnych.

**Linia dozorowa boczna** - linia dozorowa dla ostrzegaczy pożarowych dwustanowych, nieadresowalnych, utworzona przez adapter ADC-4001.

**Element adresowalny** – element pracujący w linii dozorowej adresowalnej, posiadający unikalny i niezmienny identyfikator w postaci numeru fabrycznego oraz nadawany w czasie konfiguracji numer elementu. Element adresowalny umożliwia dwukierunkową wymianę danych cyfrowych z centralą (nadawanie i odbiór).

**Element liniowy** – element instalowany na liniach dozorowych adresowalnych (element adresowalny) i bocznych (element nieadresowalny).

**Numer fabryczny (adres fabryczny)** – niepowtarzalny, dwunastocyfrowy numer nadawany każdemu elementowi adresowalnemu w procesie produkcji. W numerze fabrycznym zawarty jest typ elementu adresowalnego identyfikowany przez centralę.

**Numer linii** – numer porządkowy z zakresu 1÷4, nadany otwartym lub pętlowym liniom dozorowym.

**Numer elementu** – numer porządkowy z zakresu 1÷64 nadawany elementowi adresowalnemu podczas konfigurowania linii dozorowej. W czasie normalnej pracy centrala komunikuje się za pomocą numeru elementu (nr krótki).

**Przestrzeń adresowa** - zbiór par liczb złożonych z numeru linii i numeru elementu, określający wszystkie możliwe programowe rozmieszczenia elementów w instalacji.

**Strefa** – wydzielona część obiektu chronionego, do której przyporządkowane są określone elementy liniowe.

**Uszkodzenie niemaskowalne** - uszkodzenie związane z elementami EKS-4001 lub liniami kontrolnymi LK.

**Standardowa konfiguracja** - zbiór danych określający wyposażenie sprzętowe centrali oraz jej organizację pracy (np. deklarację elementów adresowalnych, przydział elementów do stref, warianty alarmowania), ustalony i wprowadzony do pamięci przez producenta.

**Komunikat (tekst) użytkownika** - informacja na wyświetlaczu tekstowym (tekst słowny o długości nie przekraczającej 64 znaków każdy), przypisywana podczas programowania elementom liniowym lub liniom konwencjonalnym, wykorzystywana przez użytkownika do identyfikacji miejsca ich zainstalowania.

**Stan dozorowania** - stan pracy, w którym centrala jest zasilana ze źródła energii elektrycznej, spełniającego określone wymagania i w którym nie jest sygnalizowany żaden inny stan pracy.

**Stan alarmowania (pożarowego)** – stan pracy, w który wchodzi centrala po odebraniu od ostrzegaczy pożarowych i zweryfikowaniu informacji o wykryciu pożaru.

**Stan alarmu wstępnego (pierwszy stan alarmu)** – stan pracy, w który wchodzi centrala po odebraniu od ostrzegaczy pożarowych pierwszego sygnału alarmu.

**Stan blokowania** – stan pracy, w którym w centrali celowo zablokowane jest przyjmowanie sygnałów i wywoływanie alarmów od jakichkolwiek ostrzegaczy lub zablokowane jest wyjście z centrali i/lub tor transmisji do jakichkolwiek części składowych systemu sygnalizacji pożarowej, tworzących instalację alarmową.

**Stan testowania** – stan pracy, w którym centrala sygnalizuje sprawdzanie funkcji.

**Stan uszkodzenia** – stan, w którym centrala sygnalizuje uszkodzenie czegokolwiek w instalacji alarmowej lub w swoich układach.

**Stan alarmu technicznego** – stan pracy, w którym centrala sygnalizuje zadziałanie jakichkolwiek nadzorowanych urządzeń zewnętrznych lub stan serwisowy czujek pożarowych.

**Monitoring cyfrowy systemu POLON 4000 (PMC-4000)** – protokół monitoringu cyfrowego zdefiniowany w centralach POLON 4000.

## 2KOMPLETOWANIE URZĄDZENIA

W tabeli 2.1 podano komplet wyposażenia, wchodzącego standardowo do centrali POLON 4200. Tabela 2.2 zawiera wykaz bezpieczników stosowanych w centrali. W tablicy 2.3 zestawiono wykaz wyposażenia dodatkowego, które można instalować w centralach POLON 4200. Wyposażenie dodatkowe zamawia się oddzielnie.

Tabela 2.1

L.p.	Wyszczególnienie	Nr rysunku (katalogowy)	Ilość Sztuk
1	Obudowa kompletna	A/E300-50.00.00-1	1
2	Moduł zasilania MZ-4212	B/E299-30.00.00-1	1
3	Pakiet sterownika centralnego PSC-43	B/E300-80.00.00-1	1
4	Drukarka DR-48	C/E270-40.00.00-1	1
5	Moduł liniowy MSL-1M-42	B/E300-70.00.00-1	1
6	Pakiet programowanych wyjść PPW-42	B/E300-10.00.00-1	1
7	Płytki sygnalizatorów PS-49	C/E270-200.00.00-1	1
8	Wieszak	B/E300-70.00.00-1	1
9	DTR	ID-E300-001	1
10	Instrukcja obsługi	IO-E300-001	1
11	Książka gwarancyjna		1
12	Opakowanie centrali		1

Tabela 2.2

L.p.	Nazwa części	Ilość Sztuk
1	Wkładka topikowa F3,15L250V	1
2	Wkładka topikowa F1L250V	3
3	Wkładka topikowa F500L250V	1
4	Wkładka topikowa F630L250V	1

Tabela 2.3

L.p.	Wyszczególnienie	Nr rysunku (katalogowy)
1	Pojemnik na akumulatory PAR-4800	A/E270-140.00.00-1
2	Wieszak	B/E300-70.00.00
3	Klawiatura komputerowa	

### 3 DANE TECHNICZNE

Napięcie zasilania centrali - sieć 50 Hz.....	230 V +10 % / -15 %
Maksymalny pobór prądu z sieci.....	0,8 A
Wewnętrzne napięcie robocze centrali – stałe.....	24 V+25 % / -15 %
Źródło zasilania rezerwowego:	
- bateria akumulatorów Pb (szczelnych) "24 V" o pojemności.....	17 ÷ 38 Ah
Maksymalna rezystancja wewnętrzna baterii akumulatorów łącznie z rezystancją przewodów doprowadzających.....	1 Ω
Przełączanie na zasilanie rezerwowe.....	automatyczne
Przełączanie na ładowanie akumulatorów.....	automatyczne
Maksymalny pobór prądu z akumulatora podczas dozorowania.....	0,4 A
Maksymalny pobór prądu z akumulatora podczas alarmu (bez urządzeń zewnętrznych).....	0,5 A
Maksymalny pobór prądu dysponowany dla urządzeń zewnętrznych w stanie dozorowania... 0,1 A	
Maksymalny pobór prądu dysponowany dla urządzeń zewnętrznych w stanie alarmu (łącznie z liniami sygnałowymi LS1, LS2).....	0,6 A
Liczba linii dozorowych adresowalnych.....	4
Maksymalne napięcie w linii dozorowej.....	23,4 V ÷ 24,6 V
Dopuszczalny prąd dozorowania linii dozorowej (w zależności od konfiguracji):	
- przy maksymalnej rezystancji przewodów 2x100 Ω.....	20 mA
- przy maksymalnej rezystancji przewodów 2x75 Ω.....	22 mA
- przy maksymalnej rezystancji przewodów 2x45 Ω.....	50 mA
Maksymalna dopuszczalna rezystancja przewodów linii dozorowej	
- adresowalnej w zależności od konfiguracji.....	2 x 100 Ω, 2 x 75 Ω lub 2 x 45 Ω
- bocznej ADC-4001.....	2 x 25 Ω
- pomiędzy dwoma kolejnymi elementami zawierającymi izolatory zwarć.....	2 x 50 Ω
Maksymalna dopuszczalna pojemność przewodów linii dozorowej adresowalnej.....	300 nF <sup>1</sup>
Minimalna rezystancja izolacji między przewodami w instalacji.....	100 kΩ
Układy pracy adresowalnej linii dozorowej:	
- pętlowy, z możliwością eliminacji jednej przerwy lub zwarcia przewodów linii dozorowej (linia dozorowa typu A)	
- promieniowy bez pętli (linia dozorowa typu B)	
Liczba elementów adresowalnych na jednej linii, zależna od łącznego prądu dozorowania, lecz nie większa niż:	
- dla linii typu A.....	64
- dla linii typu B.....	32
Maksymalna liczba elementów kontrolno-sterujących EKS-4001:	
- łącznie podłączonych do centrali.....	50
Maksymalna liczba elementów sterujących wielowyjściowych EWS-4001/EKS-4001W:	
- łącznie podłączonych do centrali.....	50
- podłączonych do jednej linii dozorowej.....	20
Maksymalna liczba elementów kontrolnych wielowejściowych EWK-4001:	
- łącznie podłączonych do centrali.....	50
- podłączonych do jednej linii dozorowej.....	20
Maksymalna liczba sygnalizatorów akustycznych SAL-4001 podłączonych do centrali.....	50
Maksymalna liczba uniwersalnych central sterujących UCS 4000 podłączonych do centrali....	50
Maksymalna liczba uniwersalnych central sterujących UCS 6000 podłączonych do centrali....	50
Liczba stref, do których programowo przydziela się elementy liniowe.....	256
Liczba współzależnych grup czujek w strefie.....	2 (A i B)

## Rodzaje alarmów pożarowych:

- alarm I stopnia.....	ALARM I ST.
- alarm II stopnia.....	ALARM II ST.
Ilość wariantów alarmowania do zastosowania w strefach.....	17

## Zakresy programowania czasów:

- czas T1 - oczekiwanie na potwierdzenie ALARMu I ST.....	0 ÷ 10 min
- czas T2 - rozpoznanie sytuacji po potwierdzeniu ALARMu I ST.....	0 ÷ 10 min
- czas T3 - opóźnienie wystawienia wyjść alarmowych.....	0 ÷ 10 min

## Wyjścia programowane:

- bezpotencjałowe styki przełączane przekaźników 1 A / 30 V.....	8 (PK1 ÷ PK8)
- linie sygnałowe o obciążalności 0,5 A / 24 V.....	1 (LS1)
- linie sygnałowe o obciążalności 100 mA / 24 V.....	1 (LS2)

## Wejścia programowane – linie kontrolne:

- Ilość linii kontrolnych.....	2 (LK1,LK2)
- Rezystancja linii kontrolnej.....	patrz tabela 5.9

Maksymalna ilość przypisanych stref do wyjść (łącznie ilość przypisań do wyjść typu PK, LS, oraz elementów liniowych typu EKS-4001, EWS-4001, SAL-4001, SAW-6001/SAW-6006, UCS 4000, UCS6000) .....

Maksymalna ilość pamiętanych zdarzeń (PAMIĘĆ ZDARZEŃ).....	120000
Maksymalna ilość pamiętanych alarmów (PAMIĘĆ ALARMÓW).....	2000
Wyświetlacz ciekłokrystaliczny (graficzny) o rozdzielczości.....	9999
Masa centrali (bez akumulatorów) .....	320 x 240 pikseli
Wymiary centrali.....	ok. 11 kg
Wymiary pojemnika na akumulatory PAR-4800.....	483 mmx393 mmx190 mm
Stopień ochrony obudowy centrali wg PN 92/E 08106.....	212 mmx492 mmx195 mm
Zakres temperatur pracy.....	IP 30
	-5 °C ÷ 40 °C

## Współpraca z urządzeniami:

- klawiaturą komputerową,	
- komputerem,	
-systemem monitoringu cyfrowego systemu POLON 4000 (PMC-4000),	
- Współpraca centrali z terminalami TSR-4000 – maksymalna ilość terminali podłączonych do jednej centrali.....	16

## 4 OPIS KONSTRUKCJI

### 4.1 Opis ogólny centrali

Centrala wykonana jest w postaci metalowej szafki, przeznaczonej do instalowania na ścianie przy pomocy specjalnej ramy. Drzwi szafki, będące jednocześnie płytą czołową centrali, są zamykane na zamek bębnekowy.

Na drzwiach centrali rozmieszczone są wszystkie elementy sygnalizacyjne i manipulacyjne. Wewnątrz szafki umieszczone są pakiety obwodów elektronicznych i zasilacz sieciowy.

Do wprowadzania przewodów instalacyjnych przeznaczone są okrągłe otwory, znajdujące się w górnej części tylnej ściany centrali. Poniżej znajduje się okrągły, gumowy przepust do wprowadzenia przewodów zasilania sieciowego i uziemienia.

Wewnątrz centrali na dnie po lewej stronie można umieścić parę akumulatorów 12 V o pojemności 17 Ah np. firmy Hitachi.

Opcjonalnie centrala może być wyposażona w pojemnik PAR-4800, o wymiarach pozwalających na umieszczenie 2 szt. akumulatorów 12 V o pojemności do 38 Ah.

Do centrali można podłączyć klawiaturę komputerową (standard PS/2).

### 4.2 Rozmieszczenie pakietów

Na rys. 4.1. przedstawiono rozmieszczenie pakietów w centrali POLON 4200.

Pakiety w centrali POLON 4200 rozmieszczone są na drzwiach oraz ścianach i mocowane przy pomocy wkrętów.

Pakiet sterownika centralnego PSC-43 z przymocowanym do niego wyświetlaczem LCD znajduje się na drzwiach centrali. W dolnym rogu drzwi znajduje się drukarka termiczna DR-48, a powyżej niej płytka sygnalizatora dźwiękowego oraz głównego wskaźnika pożaru.

Na tylnej ścianie znajdują się:

- po lewej stronie u góry pakiet programowanych wyjść PPW-42,
- z prawej strony moduł linii dozorowych MSL-1M-42, obsługujący linie o numerach 1 ÷ 4,
- z prawej strony u dołu moduł zasilania MZ-4212.

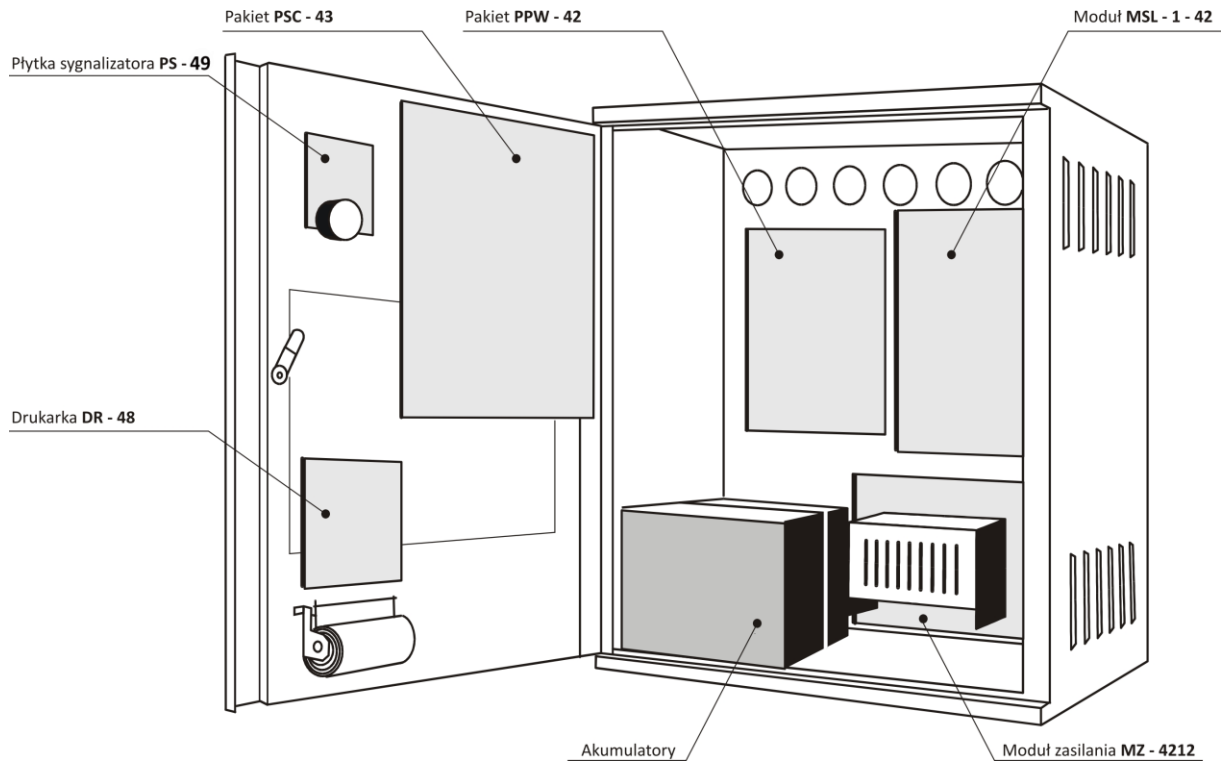
#### **Uwaga:**

Instalowanie lub wyjmowanie jakiegokolwiek pakietu może odbywać się tylko przy odłączonych źródłach zasilania.

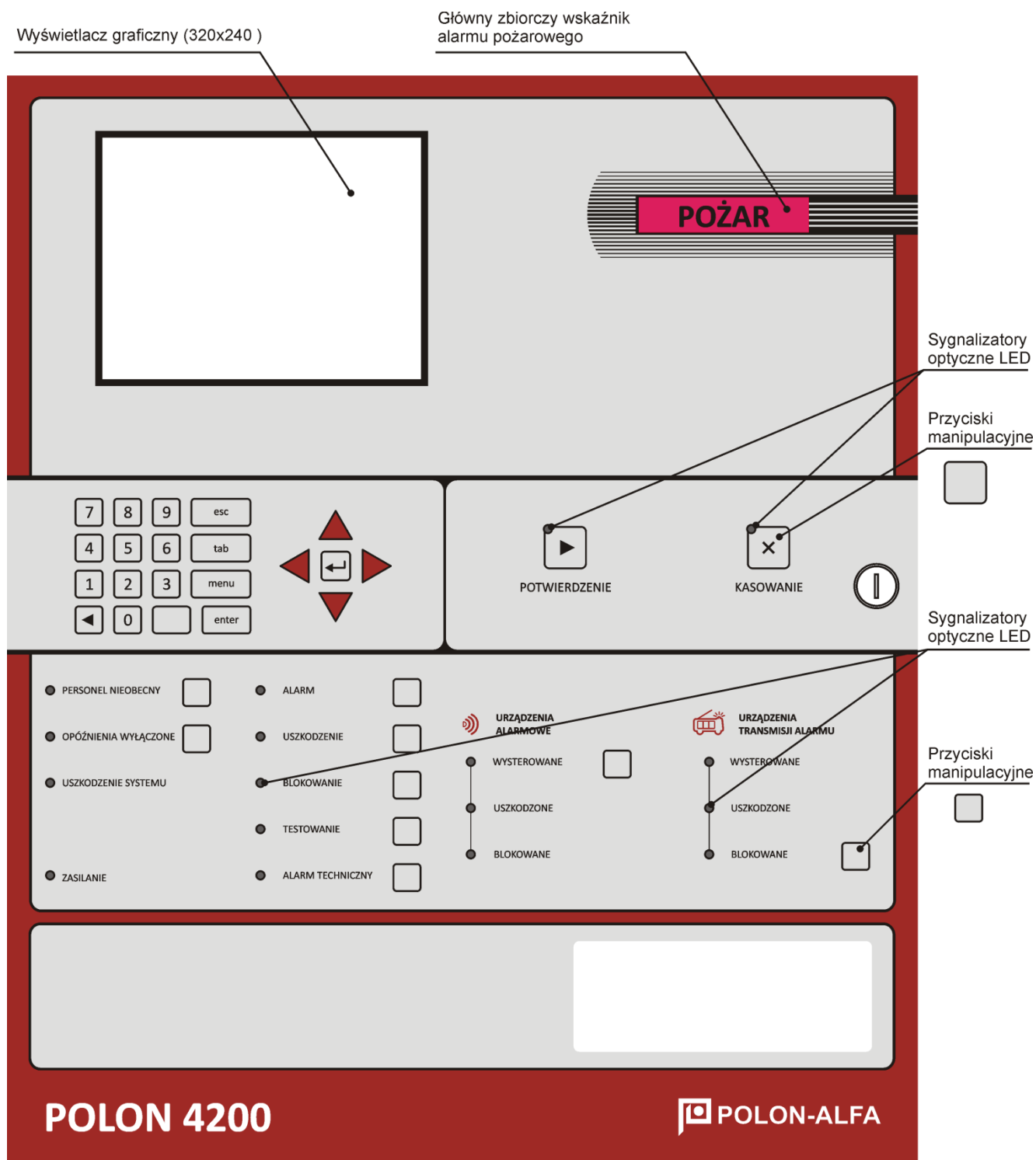
### 4.3 Elementy manipulacyjne i sygnalizacyjne

#### 4.3.1 Sygnalizatory optyczne LED

Elementy sygnalizacyjne i manipulacyjne rozmieszczone są na drzwiach centrali zwanych tablicą sygnalizacyjno-operatorską TSO-4200 lub inaczej konsolą operatora. Rozmieszczenie elementów manipulacyjnych i sygnalizacyjnych przedstawiono na Rys. 4.2.

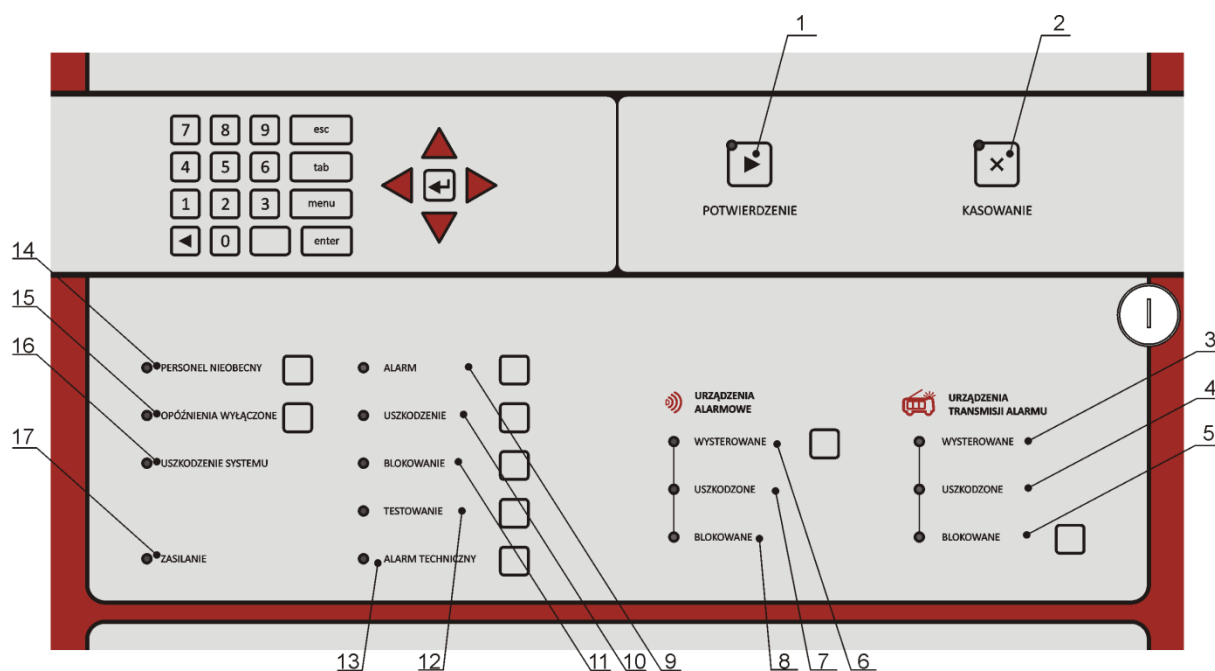


Rys. 4.1. Rozmieszczenie wyposażenia centrali POLON 4200



Rys. 4.2. Elementy manipulacyjne i sygnalizacyjne centrali na płycie czołowej

### 4.3.2 Elementy manipulacyjne i sygnalizacyjne centrali



Rys. 4.3 Elementy manipulacyjne i sygnalizacyjne centrali.

#### 1 – POTWIERDZENIE

- wskaźnik** - aktywnej funkcji potwierdzenia,
- przycisk** - do wyciszenia brzęczyka w centrali w stanie alarmu pożarowego, alarmu technicznego oraz uszkodzenia; przy alarmowaniu dwustopniowym uruchamia czas T2.

#### 2 – KASOWANIE

- wskaźnik** - aktywnej funkcji kasowania,
- przycisk** - kasowania alarmu pożarowego.

#### 3 – WYSTEROWANE (URZĄDZENIA TRANSMISJI ALARMU)

- wskaźnik** - wysterowania co najmniej jednego wyjścia transmisji alarmu.

#### 4 – USZKODZONE (URZĄDZENIA TRANSMISJI ALARMU)

- wskaźnik** - uszkodzenia wyjść do urządzeń transmisji alarmu:
  - sygnalizacja ciągła - część lub wszystkie wyjścia do urządzeń transmisji alarmu są uszkodzone.

#### 5 – BLOKOWANE (URZĄDZENIA TRANSMISJI ALARMU)

- wskaźnik** - zablokowania wyjść do urządzeń alarmowych:
  - sygnalizacja ciągła - wszystkie wyjścia do urządzeń transmisji alarmu są zablokowane,
  - sygnalizacja pulsująca - część wyjść do urządzeń transmisji alarmu jest zablokowana.
- przycisk** - włączania/wyłączania wszystkich wyjść do urządzeń transmisji alarmu (z wyjątkiem wyjść zablokowanych na stałe).

**6 – WYSTEROWANE (URZĄDZENIA ALARMOWE)**

- a) **wskaźnik** - wystawienia co najmniej jednego wyjścia alarmowego.
- b) **przycisk** - włączania/wyłączania wszystkich wyjść do urządzeń alarmowych i spełniających kryterium zadziałania (z wyjątkiem wyjść zablokowanych na stałe).

**7 – USZKODZONE (URZĄDZENIA ALARMOWE)**

- a) **wskaźnik** - uszkodzenia części lub wszystkich wyjść do urządzeń alarmowych.

**8 – BLOKOWANE (URZĄDZENIA ALARMOWE)**

- a) **wskaźnik** - zablokowania wyjść do urządzeń alarmowych:
  - sygnalizacja ciągła - wszystkie wyjścia do urządzeń alarmowych są zablokowane;
  - sygnalizacja pulsująca - część wyjść do urządzeń alarmowych jest zablokowana.

**9 – ALARM**

- a) **wskaźnik** - zbiorczy alarmu wstępnego lub pożarowego:
  - sygnalizacja ciągła - alarm wstępny lub pożarowy potwierdzony,
  - sygnalizacja pulsująca - alarm wstępny lub pożarowy niepotwierdzony.
- b) **przycisk** - szybkiego dostępu do komunikatów o alarmach;

**10 – USZKODZENIE**

- a) **wskaźnik** - zbiorczy uszkodzenia:
  - sygnalizacja ciągła - uszkodzenie potwierdzone,
  - sygnalizacja pulsująca - uszkodzenie niepotwierdzone.
- b) **przycisk** - szybkiego dostępu do komunikatów o uszkodzeniach.

**11 – BLOKOWANIE**

- a) **wskaźnik** - zbiorczy blokowania:
  - sygnalizacja ciągła - blokowanie włączone.
- b) **przycisk** - szybkiego dostępu do komunikatów o blokowaniach.

**12 – TESTOWANIE**

- a) **wskaźnik** - zbiorczy testowania:
  - sygnalizacja ciągła - testowanie włączone.
- b) **przycisk** - szybkiego dostępu do komunikatów o testowaniach.

**13 – ALARM TECHNICZNY**

- a) **wskaźnik** - zbiorczy alarmu technicznego:
  - sygnalizacja ciągła - alarm techniczny potwierdzony,
  - sygnalizacja pulsująca - alarm techniczny niepotwierdzony.
- b) **przycisk** - szybkiego dostępu do komunikatów o alarmach technicznych.

**14 – PERSONEL NIEOBECNY**

- a) **wskaźnik** - trybu Personel Nieobecny.
- b) **przycisk** - włączania/wyłączania trybu Personel Nieobecny.

**15 – OPÓŹNIENIA WYŁĄCZONE**

- a) **wskaźnik** - wyłączenia opóźnień.
- b) **przycisk** - włączania/wyłączania wszystkich czasów opóźnień (T1, T2, T3, Top).

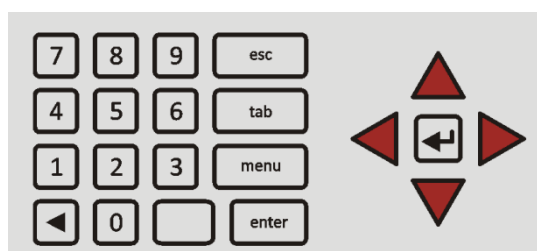
**16 – USZKODZENIE SYSTEMU**

- a) **wskaźnik** - uszkodzenia systemu (układów procesorowych).

## 17- ZASILANIE

- a) **wskaźnik** - zasilania centrali:
- sygnalizacja ciągła - centrala zasilana z sieci, brak uszkodzeń,
  - sygnalizacja pulsująca – jakiegokolwiek uszkodzenie zasilania.

### 4.3.3 Klawiatura numeryczna i przyciski edycyjne



Rys.4.4. Klawiatura numeryczna i przyciski edycyjne

**0 ÷ 9** – klawiatura numeryczna.

**MENU** – wywołanie menu głównego centrali.

**Esc** – anulowanie aktualnie wykonywanej operacji.

**↵Enter** – zatwierdzanie wybranych opcji z menu oraz przemieszczenie kursora na początek następnego linii (podczas edycji komunikatów).

**↔Tab** – przemieszczanie między oknami menu.

**← Back Space** – kasowanie znaku przed kursorem i przesunięcie tekstu o jeden znak w lewo.

**Spacja**, klawisz nieoznaczony – wstawianie spacji w miejscu kursora.

**←↑→↓** – kursory.

**Uwaga** - Alternatywnie do klawiatury umieszczonej na drzwiach centrali można podłączyć klawiaturę komputerową poprzez gniazdo umieszczone na pakiecie PPW-42.

## 5 OPIS DZIAŁANIA

### 5.1 Opis ogólny

Centrala systemu POLON 4200 jest urządzeniem wieloprocesorowym o budowie modułowej. Schemat blokowy centrali przedstawia rys. 5.1.

Elementy liniowe, zainstalowane w adresowalnej linii dozorowej, po odebraniu właściwego sygnału z centrali (adresu elementu), przesyłają zwrótnie sygnały z informacją o swoim rodzaju i stanie. Wymiana informacji między elementami liniowymi i centralą odbywa się poprzez moduł MSL-1M-42. Po analizie odebranych sygnałów, pakiet MSL-1M-42 przekazuje odpowiednią informację, poprzez magistralę centralową, do sterownika centralnego PSC-43, który jest głównym modułem centrali. W PSC-43 informacje te zostają przetworzone a następnie wypracowane odpowiednie sygnały dla pozostałych układów.

Moduł PSC-43, realizując zaprogramowane procedury działania, steruje poprzez magistralę przekaźnikami lub liniami sygnałowymi na pakiecie PPW-42.

Wyświetlacz LCD, elementy sygnalizacyjne oraz obsługowe tablice TSO-4200 sterowane są za pomocą mikroprocesora  $\mu$ PC. Zadaniem tablicy jest zapewnienie komunikacji między personelem obsługującym a centralą.

Pakiet programowanych wyjść PPW-42 pozwala na sterowanie urządzeniami zewnętrznymi za pomocą 8 wyjść przekaźnikowych, 2 linii sterujących i 2 linii kontrolnych. Na pakiecie znajduje się gniazdo do podłączenia klawiatury komputerowej, złącza szeregowo RS-232 (PORT1) oraz USB (PORT2) do podłączenia komputera lub monitoringu cyfrowego oraz wyjście RS-485 do podłączenia tablic sygnalizacji równoległej TSR-4000. Ponadto pakiet wytwarza następujące napięcia zasilania:

izolowane napięcie +27 V do zasilania linii dozorowych,

izolowane napięcie zasilania + 5 V do zasilania wyjść szeregowych,

napięcie zasilania + 5 V wyświetlacza LCD i drukarki DR-48.

Zasilacz sieciowy ma za zadanie dostarczenie roboczego napięcia centrali, a w razie braku zasilania sieciowego - rolę tę pełni rezerwowa bateria akumulatorów.

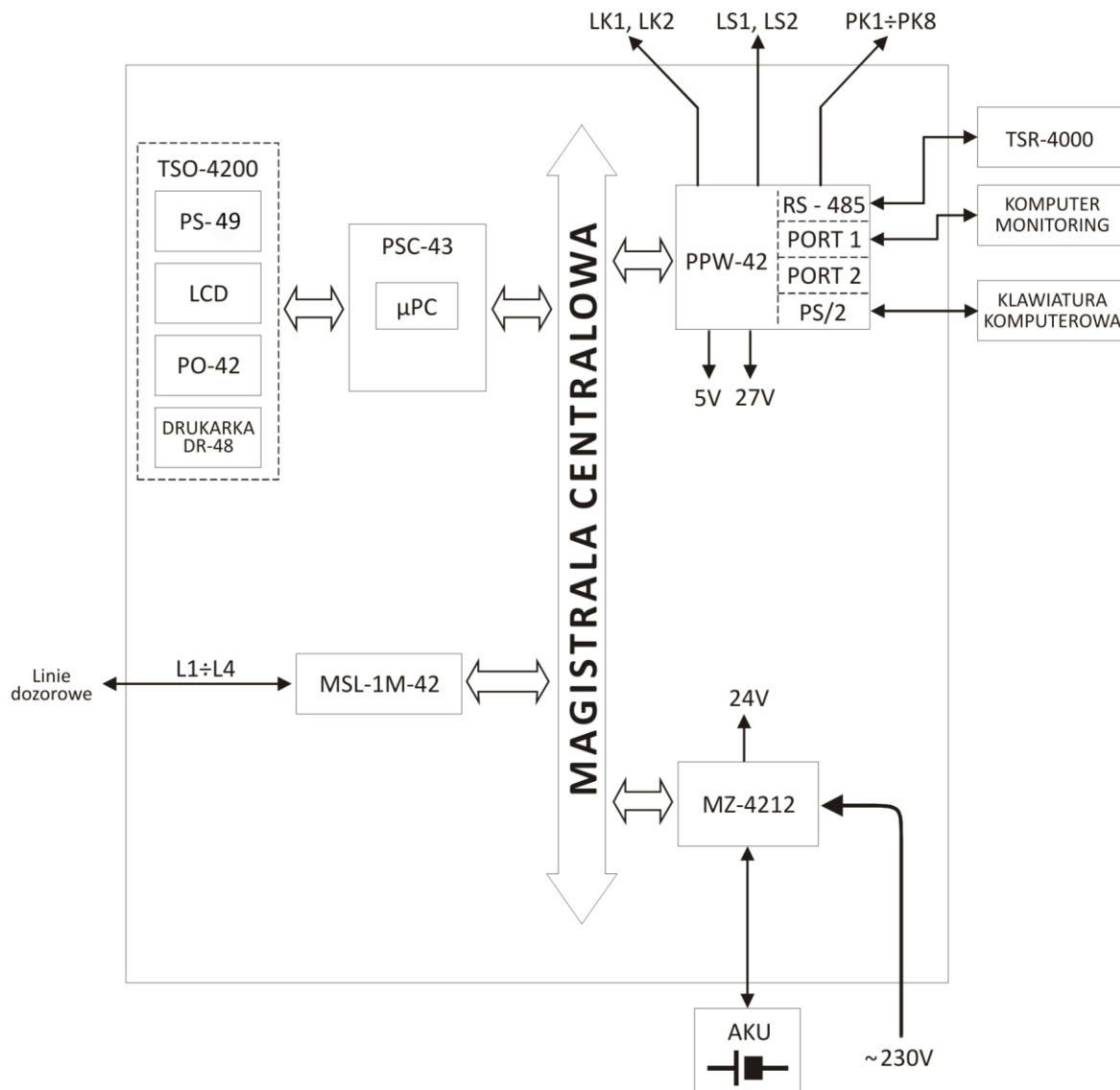
Moduł zasilania MZ-4212 służy do wytworzenia napięcia roboczego +24 V centrali oraz napięcia +24 V dla użytkownika.

### 5.2 Tablica operatorska TSO-4200

W skład tablicy TSO-4200 wchodzi:

- wyświetlacz LCD,
- płytki sygnalizatorów PS-49,
- panel obsługi PO-42 (klawiatura + lampki sygnalizacyjne),
- drukarka DR-48.

Wyświetlacz LCD połączony jest mechanicznie i elektrycznie z płytą sterownika centralnego PSC-43, umieszczonego na drzwiach centrali.



Rys. 5.1. Schemat blokowy centrali POLON 4200

### 5.3 Pakiet sterownika centralnego PSC-43

Pakiet sterownika centralnego posiada układ mikroprocesorowy  $\mu$ PC (logicznie identyfikowany jako  $\mu$ P1), pozwalający na niezawodną pracę centrali. Układ posiada komplet pamięci programu ROM (znajdującą się w oddzielnym module MP-43), pamięci operacyjnej RAM, oraz pamięci konfiguracji SETUP (zbiór danych określających środowisko sprzętowe oraz organizację pracy systemu).

Na pakiecie znajdują się także układy realizujące magistralę centralową dla wymiany informacji i sterowania pozostałymi pakietami MSL-1M-42, PPW-42, MZ-4212.

Pakiet PSC-43 posiada dwie własne przetwornice napięcia stałego 5V i 3,3V dla zasilania własnych oraz obcych układów elektronicznych.

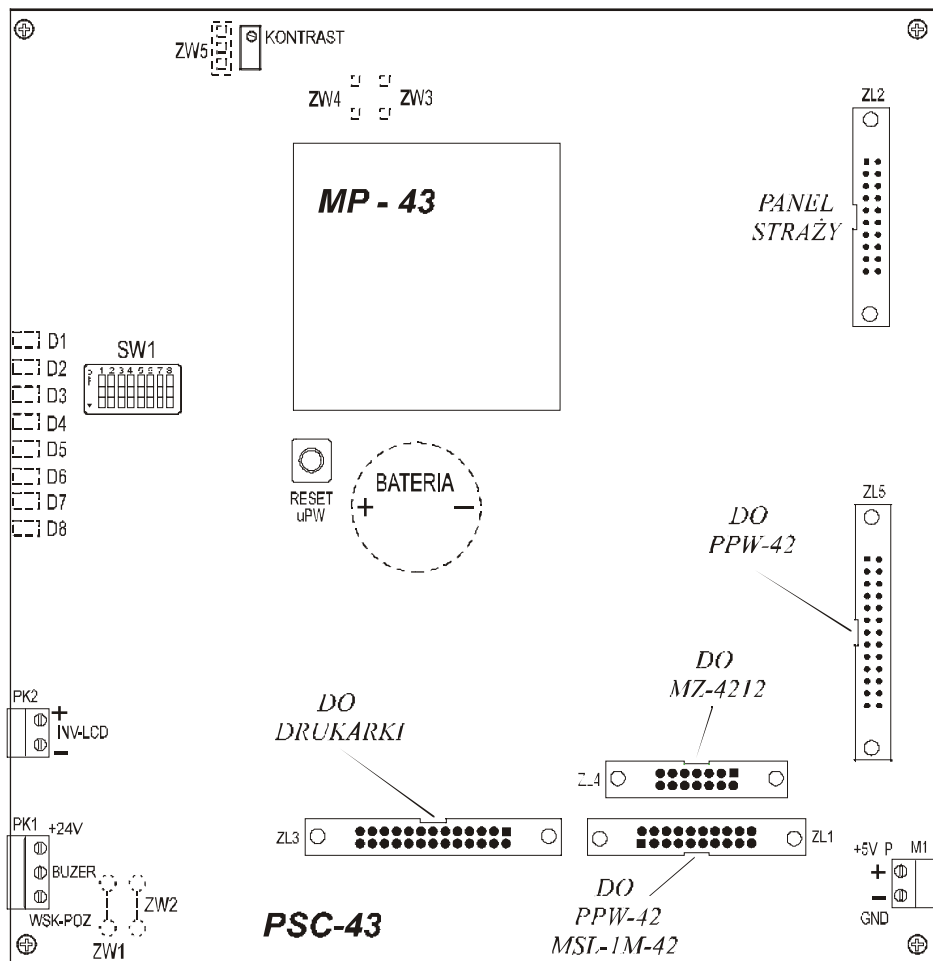
#### 5.3.1 Elementy sygnalizacyjne i manipulacyjne modułu

Na lewej wewnętrznej krawędzi pakietu PSC-43 znajdują się diody świecące, sygnalizujące stany serwisowe pracy pakietu.

Z tyłu płyty znajdują się miniaturowy przycisk, oznaczony Reset  $\mu$ PC, służący do wykonania restartu mikroprocesora  $\mu$ PC (przez krótkie wciśnięcie przycisku).

Z lewej strony pakietu znajduje się przełącznik SW1, będący zespołem 8 kluczy K1÷K8, umożliwiający zmianę konfiguracji sprzętowej i programowej centrali. Funkcje kluczy przełącznika SW1 opisano w tabeli 5.1.

W celu dokonania operacji opisanych w tabelicy 5 dla klucza K1 lub K3, należy przełączyć odpowiedni klucz przełącznika SW1 w pozycję ON, wcisnąć niestabilny przełącznik Reset  $\mu$ PC i po około 30 s klucz przełącznika SW1 ponownie ustawić w pozycję OFF.



Rys.5.2. Pakiet sterownika centralnego PSC-43

Tabela 5.1

Klucz SW1	Pozycja	Funkcja
K1	ON	Po restarcie $\mu$ PC wczytanie standardowej konfiguracji systemu
K2	ON	Nie wykorzystany
K3	ON	Po restarcie mikroprocesora $\mu$ PC- wczytanie standardowych kodów dostępu II, III, IV stopnia
K4	ON	Włączenie serwisowych diod na pakiecie PSC-43.
K5		Nie wykorzystany
K6	ON	Zezwolenie na skasowanie USZKODZENIA SYSTEMU – skasowanie następuje po wykonaniu resetu mikroprocesora $\mu$ PC .
K7	ON	Nie wykorzystany
K8	ON	Nie wykorzystany

**Uwaga:**

Przełączenie klucza 1 przełącznika SW1 w pozycję ON i wykonanie restartu modułu PSC-43 powoduje zniszczenie poprzedniej konfiguracji systemu i wczytanie w jej miejsce standardowej.

Pozostawienie kluczy 1, 3 w pozycji ON grozi utratą wprowadzonych danych i jest sygnalizowane uszkodzeniem systemowym.

**5.4 Pakiet liniowy MSL-1M-42**

Centrala POLON 4200 wyposażona jest na stałe w jeden pakiet liniowy MSL-1M-42 (logicznie nazywany MSL-1), pozwalający podłączyć 4 pętlowe lub promieniowe linie dozоровe oznaczone jako L1 ÷ L4.

Widok pakietu MSL-1M-42 przedstawia Rys.5.3.

Pakiet liniowy MSL-1M-42 przeznaczony jest do sterowania i obsługi linii dozоровych, do których przyłączane są adresowalne elementy liniowe systemu POLON 4000.

Adresowalna linia dozоровa może pracować w układzie pętlowym typu A lub promieniowym - typu B (linia otwarta).

Do jednej linii dozоровej można maksymalnie podłączyć:

- 64 elementy adresowalnych w układzie pętlowym,
- 32 elementy adresowalne w układzie promieniowym.

Praca w układzie pętlowym umożliwia eliminację jednego uszkodzenia typu przerwa linii oraz izolację zwarcia linii pomiędzy sąsiednimi elementami adresowalnymi (wszystkie elementy adresowalne wyposażone są w izolatory zwarc).

Pakiet liniowy wraz z przyłączonymi do niego elementami adresowalnymi staje się „widoczny” dla centrali po jego zadeklarowaniu. Domyślnie pakiet liniowy **MSL-1M-42** jest zadeklarowany liniami pętlowymi. W MENU konfiguracyjnym pakietu MSL-1M-42 można zmienić typ linii dozоровych (pętlowe, promieniowe).

Maksymalny prąd dozоровania każdej linii dozоровej powiązany jest z całkowitą rezystancją przewodów linii dozоровej i położenia programujących zwór liniowych.

Zwora S1 oraz zwory S9, S10, S11, S12 programujące pakiet MSL-1M powinny zawsze znajdować się w położeniu pokazanym na rysunku Rys.5.3.

Lampki serwisowe znajdujące się na lewej krawędzi modułu umożliwiają wyświetlanie ogólnych stanów serwisowych procesora głównego oraz procesorów liniowych. Lampki serwisowe liniowe (znajdujące się w głębi modułu) umożliwiają serwisowe wyświetlenie stanu linii dozоровych.

Pakiet liniowy MSL-1M-42 zawiera układ sterownika mikroprocesorowego z pamięcią EPROM i RAM, zasilacz napięcia 5 V oraz układy do współpracy z pakietem centralnym PSC-43 poprzez magistralę centralową. Linie dozоровe zasilane są z izolowanego źródła napięcia +27 V (znajdującego się na pakiecie PPW-42) przez co uzyskuje się dużą odporność na zakłócenia i udary.

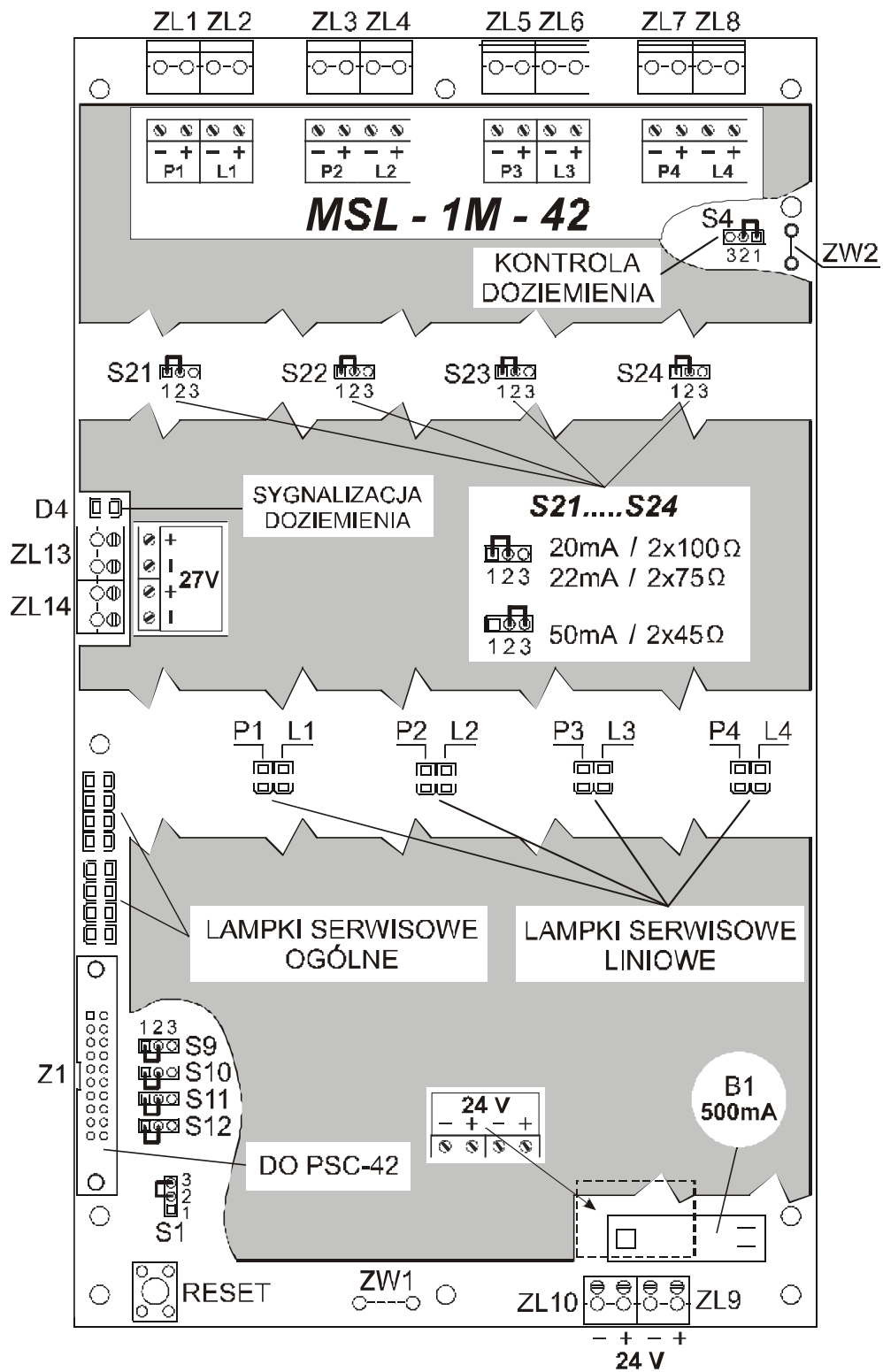
Pakiet zawiera również układ kontroli napięcia +27 V oraz doziemienia, układ restartu z przełącznikiem i układ sygnalizacji stanów adresowalnych linii dozоровych na diodach świecących.

Nr linii	Zwora	Położenie zwory	Max prąd [mA]	Max rezystancja [ $\Omega$ ]
L1	S21	1-2	20	2x100
		1-2	22	2x75
		2-3	50	2x45
L2	S22	1-2	20	2x100
		1-2	22	2x75
		2-3	50	2x45
L3	S23	1-2	20	2x100
		1-2	22	2x75
		2-3	50	2x45
L4	S24	1-2	20	2x100
		1-2	22	2x75
		2-3	50	2x45

**Uwaga:**

W przypadku stosowania adaptera ADC-4001 z uziemioną barierą iskrobezpieczną na linii bocznej, należy odłączyć sygnalizację doziemienia poprzez usunięcie zwory S4 na pakiecie MSL-1M-42.

Pakiet MSL-1M-42 komunikuje się z pakietem PSC-43 odbierając informacje o bieżącej konfiguracji elementów adresowalnych w liniach i o poleceniach do wykonania (włącz/wyłącz element, linie, kasuj element, itp.), zwrotnie zaś przekazuje przetworzone dane o stanie elementów adresowalnych i o linii dozorowej.



Rys. 5.3 Widok pakietu liniowego MSL-1M-42

## 5.5 PAKIET PROGRAMOWANYCH WYJŚĆ/WEJŚĆ PPW-42

### 5.5.1 Opis ogólny

Pakiet programowanych wyjść/wejść pozwala na podłączanie do centrali urządzeń zewnętrznych, transmisję sygnałów alarmowych i uszkodzeniowych, nadzorowanie pracy innych urządzeń itp. Rozbudowane oprogramowanie wyjść czyni urządzenie elastycznym, umożliwiającym dowolną konfigurację instalacji.

Pakiet PPW-42 ma następujące wyjścia:

- 8 wyjść przekaźnikowych o stykach przełącznych (PK),
- 1 wyjście sygnałowe (potencjałowe) nadzorowane (LS) o obciążalności 0,5 A,
- 1 wyjście sygnałowe (potencjałowe) nadzorowane (LS) o obciążalności 100 mA.

Pakiet PPW-42 ma 2 wejścia kontrolne (LK).

Wyjścia przekaźnikowe o numerach PK2...PK8 mogą być nadzorowane (w stanie niezadziałania) na zwarcie lub przerwę w linii wyjściowej przekaźnika.

Linia wyjściowa przekaźnika jest nadzorowana, jeśli podczas programowania przekaźnika zostanie zadeklarowana kontrola ciągłości linii.

Linia wyjściowa będzie prawidłowo nadzorowana, jeśli w stanie dozoru urządzenie sterowane jest zasilane napięciem z przedziału 6...30 V oraz odpowiedni mostek kontroli wyjścia będzie założony w pozycji 2-3 = "TAK" (patrz Rys.5.5).

#### **Uwaga:**

Układ kontroli ciągłości linii pobiera poniżej 1 mA prądu z urządzenia zewnętrznego mogąc powodować jego niewielkie podsterowanie. Jeśli urządzenie nie może być podsterowane, wówczas układ kontroli ciągłości linii należy zablokować programowo deklarując brak kontroli wyjścia oraz sprzętowo umieszczając zworę kontroli wyjścia w pozycji 1-2 = "NIE".

### 5.5.2 Wyjścia przekaźnikowe PK i sygnałowe LS

Wyjście przekaźnikowe PK1 (PU - przekaźnik uszkodzenia) jest zaprogramowane na stałe i działa w sposób następujący: wyjście jest wysterowane, jeśli centrala znajduje się w stanie uszkodzenia (również w przypadku całkowitego braku zasilania).

Pozostałe wyjścia centrali POLON 4200 zarówno przekaźnikowe (PK2 ÷ PK8) jak i potencjałowe nadzorowane (LS1 ÷ LS2) mogą być zdefiniowane jako:

- TYP 0 - wyjście nieaktywne,
- TYP 1 - wyjście do pożarowych urządzeń alarmowych,
- TYP 2 - wyjście do urządzeń transmisji alarmów pożarowych (monitoring),
- TYP 3 - wyjście do urządzeń zabezpieczających,
- TYP 4 - wyjście sygnalizacji uszkodzeniowej (do urządzenia transmisji sygnałów uszkodz.),
- TYP 5 - wyjście informacyjne,
- TYP 6 - wyjście kasujące (dotyczy tylko przekaźników).

Dla poszczególnych wyjść fizycznych potencjałowych lub przekaźnikowych programowanie polega na zdefiniowaniu - w odpowiednich oknach menu konfiguracyjnego wyjść - typu wyjścia, wariantu zadziałania, wybraniu odpowiednich opcji konfiguracyjnych (numery stref, wybór zdarzeń, ustawienie programu czasowego zadziałania wyjść itp.).

W zależności od zdefiniowania typu danego wyjścia możliwe jest przypisanie temu wyjściu określonego wariantu i określonych parametrów czasowych zadziałania.

Tabela 5.2

Przełącznik	Stan	Stan styków przełącznika
PU (PK1)	Brak uszkodzenia, dozоровanie	Zwarte C-NO
	Uszkodzenie ogólne	Zwarte C-NC
PK2 ÷ PK8	Brak kryterium zadziałania	Zwarte C-NC
	Kryterium zadziałania	Zwarte C-NO

### Parametry czasowe zadziałania wyjść

Każde wyjście zarówno przełącznikowe PK (oprócz PU), jak i potencjałowe LS może pracować z określonym programem czasowym załączania (uzależnionym również od zdefiniowanego typu wyjścia).

Uzależnienie może być od parametrów globalnych T1, T2, T3, parametrów indywidualnych Top lub od kombinacji tych parametrów w zależności od typów i wariantów zaprogramowania.

Znaczenia parametrów czasowych są następujące:

T1- czas potrzebny na potwierdzenie alarmu I stopnia;

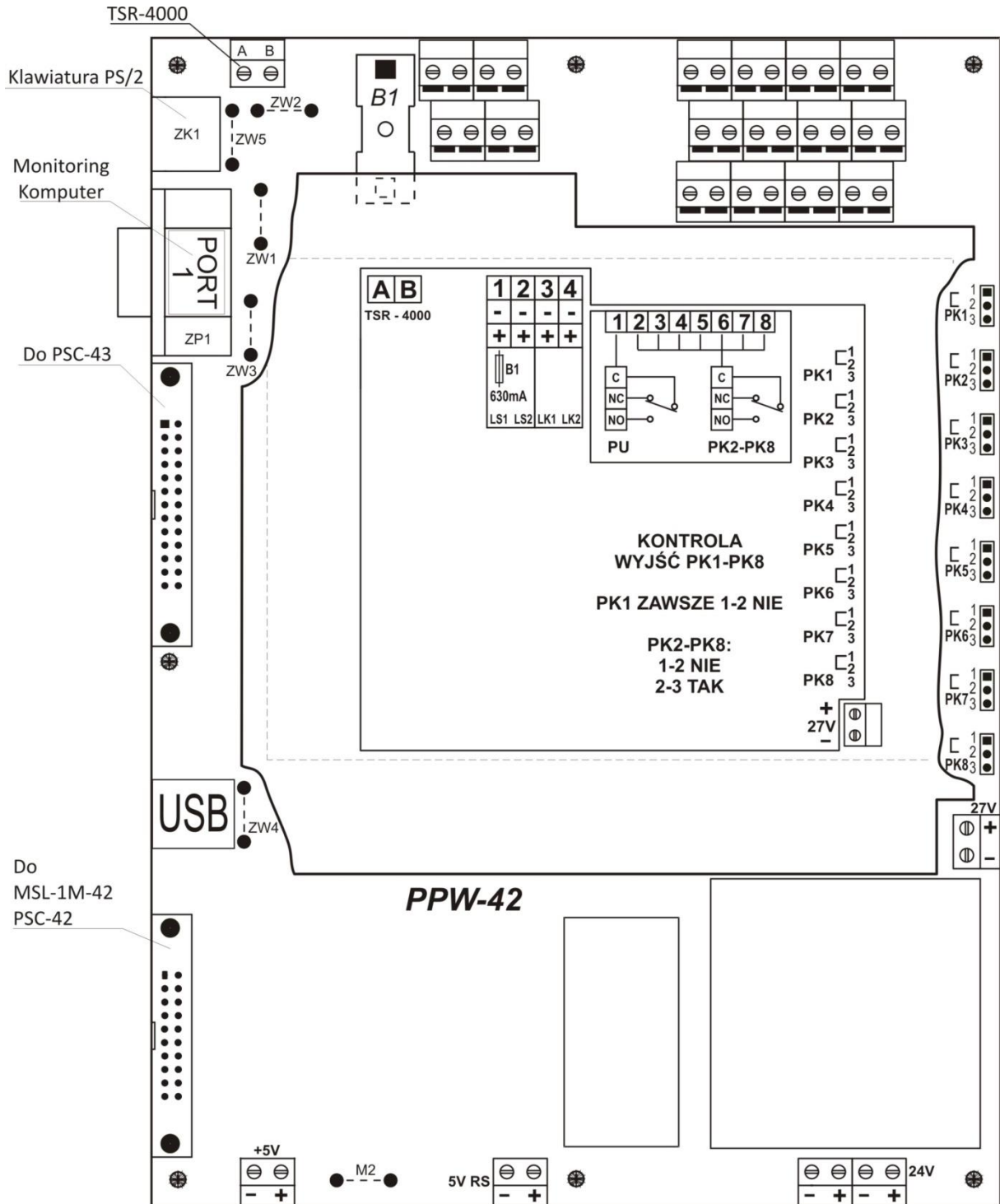
T2 – czas potrzebny na rozeznanie sytuacji po potwierdzeniu i ewentualne skasowanie alarmu (po upływie tego czasu centrala przechodzi w alarmowanie II stopnia);

T3 – czas opóźnienia włączenia wyjść alarmowych (TYP 1) od momentu wystąpienia alarmu I stopnia.

Czas T3 jest zerowany (wyjścia alarmowe zostają natychmiast wysterowane) po wejściu centrali w stan alarmu II stopnia;

Top – indywidualnie programowany czas zwłoki zadziałania wyjścia.

Zakresy parametrów: T1, T2, T3, Top – od 00'00" do 10'00".



Rys. 5.5. Pakiet programowanych wyjść/wejść PPW-42

### Specyfikacja nadzorowanych linii wyjściowych potencjałowych LS

Wyjścia potencjałowe są wyjściami nadzorowanymi, tzn. są one testowane poprzez pomiar rezystancji charakterystycznej linii potencjałowej podczas dozoru, w celu wykrycia uszkodzenia linii, przy odwróconym sposobie polaryzacji (ujemna) napięcia wyjściowego. Zakres rezystancji linii potencjałowej (wraz z rezystancją przewodów łączących) 2,7 kΩ - 16 kΩ. Jeżeli rezystancja linii nie mieści się w podanym zakresie, interpretowany jest wówczas taki stan jako uszkodzenie i odpowiednio sygnalizowany w centrali. Po załączeniu wyjścia - zgodnie z odpowiednim wariantem zadziałania - polaryzacja napięcia wyjściowego jest dodatnia.

**Kryteria zadziałania wyjść**

W tabelach 5.3 ÷ 5.7 przedstawiono możliwości programowania wyjść PK i LS.

**Uwaga:**

1. Strefa numer 0 oznacza uzależnienie od sumy zdarzeń z wszystkich stref centrali.
2. Suma zdarzeń oznacza, że kryterium zadziałania jest spełnione, jeśli zachodzi przynajmniej jedno zdarzenie.
3. Łączna liczba przypisań stref, EKS-ów, EWK do wszystkich wyjść wykonawczych i elementów typu SAL/SAW w centrali nie może przekroczyć liczby 120000.

**5.5.3 Wyjście do pożarowych urządzeń alarmowych (TYP 1)**

Wyjścia do pożarowych urządzeń alarmowych (np. sygnalizatorów akustycznych) można zaprogramować w następujących wariantach:

Tabela 5.3

Wariant	Numerы stref	Parametry czasowe	Kryterium zadziałania
1	—	T3	Alarm I stopnia w centrali lub wysterowanie przyciskiem "WYSTEROWANE" w polu "URZĄDZENIA ALARMOWE"
2	0 ÷ 256	T3	Alarm I stopnia w przypisanych strefach

**Uwaga:**

Odliczanie opóźnienia ulegnie przerwaniu (czas T3 zostanie wyzerowany w czasie odliczania), a wyjścia do urządzeń alarmowych zostaną natychmiast wysterowane po wejściu centrali w stan alarmu II stopnia. Ustalając parametr T3 na maksymalny (10 min) - można uzyskać kryterium zadziałania „tylko od alarmu II stopnia”.

W każdej chwili (stan dozoru) wyjścia do pożarowych urządzeń alarmowych mogą być na odpowiednim poziomie dostępu załączone (jeżeli wcześniej nie było programowo trwale zablokowane) lub wyłączone poprzez przycisk na płycie czołowej centrali:

URZĄDZENIA ALARMOWE – WYSTEROWANE.

Podczas alarmu pożarowego powyższy przycisk służy do wyłączenia urządzeń alarmowych jak i ponownego ich załączenia (z pominięciem urządzeń programowo trwale zablokowanych).

Załączenie wyjść jest sygnalizowane poprzez czerwoną diodę w polu:

URZĄDZENIA ALARMOWE – WYSTEROWANE.

Blokowanie wyjść jest sygnalizowane poprzez żółtą diodę w polu:

URZĄDZENIA ALARMOWE – BLOKOWANE - impulsowo - niektóre wyjścia zablokowane, ciągle - wszystkie wyjścia zablokowane.

Uszkodzenie wyjść jest sygnalizowane poprzez żółtą diodę w polu:

URZĄDZENIA ALARMOWE – USZKODZONE.

### 5.5.3 Wyjście do urządzenia transmisji alarmów pożarowych (TYP 2)

Wyjścia do urządzenia transmisji alarmów pożarowych można zaprogramować następująco:

Tabela 5.4

Wariant	Numery stref	Parametry czasowe	Kryterium zadziałania
1	—	T1,T2	Alarm pożarowy II stopnia w centrali
2	0 ÷ 256	T1,T2	Alarm pożarowy II stopnia w przypisanych strefach

W każdej chwili wyjścia do urządzenia transmisji alarmów pożarowych mogą być na odpowiednim poziomie dostępu zablokowane i odblokowane (z pominięciem wyjść trwale zablokowanych) poprzez przycisk na płycie czołowej centrali:

URZĄDZENIA TRANSMISJI ALARMU – BLOKOWANE.

Załączenie wyjść jest sygnalizowane poprzez czerwoną diodę w polu:

URZĄDZENIA TRANSMISJI ALARMU – WYSTEROWANE.

Blokowanie wyjść jest sygnalizowane poprzez żółtą diodę w polu:

URZĄDZENIA TRANSMISJI ALARMU – BLOKOWANE - impulsowo - niektóre wyjścia zablokowane, ciągle - wszystkie wyjścia zablokowane.

Uszkodzenie wyjść jest sygnalizowane poprzez żółtą diodę w polu:

URZĄDZENIA TRANSMISJI ALARMU – USZKODZONE.

### 5.5.5 Wyjście do urządzeń zabezpieczających (TYP 3)

Wyjście do urządzeń zabezpieczających można zaprogramować w następujących wariantach:

Tabela 5.5

Wariant	Numery stref	Parametry czasowe	Kryterium zadziałania
1	—	T <sub>op</sub>	Alarm I stopnia w centrali
2	—	T <sub>op</sub>	Alarm I stopnia w centrali do potwierdzenia
3	—	T <sub>op</sub>	Alarm II stopnia w centrali
4	—	T <sub>op</sub>	Alarm II stopnia w centrali do potwierdzenia
5	0 ÷ 256	T <sub>op</sub>	Alarm I stopnia w przypisanych strefach
6	0 ÷ 256	T <sub>op</sub>	Alarm I stopnia w przypisanych strefach do potwierdzenia
7	0 ÷ 256	T <sub>op</sub>	Alarm II stopnia w przypisanych strefach
8	0 ÷ 256	T <sub>op</sub>	Alarm II stopnia w przypisanych strefach do potwierdzenia

**5.5.6 Wyjście sygnalizacji uszkodzenia/alarmu technicznego (TYP 4)**

Wyjście sygnalizacji uszkodzenia można zaprogramować w następujących wariantach:

Tabela 5.6

Wariant	Numery stref/EKS/EWK	Parametry czasowe	Kryterium zadziałania
1	—	T <sub>op</sub>	Uszkodzenie ogólne w centrali
2	—	T <sub>op</sub>	Uszkodzenie ogólne niemaskowalne w centrali
3	—	T <sub>op</sub>	Alarm techniczny ogólny w centrali
4	—	T <sub>op</sub>	Uszkodzenie ogólne w centrali do potwierdzenia
5	—	T <sub>op</sub>	Uszkodzenie ogólne niemaskowalne w centrali do potwierdzenia
6	—	T <sub>op</sub>	Alarm techniczny ogólny w centrali do potwierdzenia
7	0 ÷ 256	T <sub>op</sub>	Uszkodzenie w strefie
8	1 ÷ 50	T <sub>op</sub>	Uszkodzenie EKS wejścia 1 ÷ 2
9	1 ÷ 50	T <sub>op</sub>	Uszkodzenie niemaskowalne EKS wejścia 1 ÷ 2
10	1 ÷ 50	T <sub>op</sub>	Alarm techniczny EKS wejścia 1 ÷ 2
11	0 ÷ 256	T <sub>op</sub>	Uszkodzenie w strefie do potwierdzenia
12	1 ÷ 50	T <sub>op</sub>	Uszkodzenie EKS wejścia 1 ÷ 2 do potwierdzenia
13	1 ÷ 50	T <sub>op</sub>	Uszkodzenie niemaskowalne EKS wejścia 1 ÷ 2 do potwierdzenia
14	1 ÷ 50	T <sub>op</sub>	Alarm techniczny EKS wejścia 1 ÷ 2 do potwierdzenia
15	—	T <sub>op</sub>	Uszkodzenie wyjść potencjałowych
16	—	T <sub>op</sub>	Uszkodzenie systemu
17	—	T <sub>op</sub>	Uszkodzenie zasilania
18	—	T <sub>op</sub>	Uszkodzenie wyjść potencjałowych do potwierdzenia
19	—	T <sub>op</sub>	Uszkodzenie systemu do potwierdzenia
20	—	T <sub>op</sub>	Uszkodzenie zasilania do potwierdzenia
21	1 ÷ 50	T <sub>op</sub>	Uszkodzenie EWK wejścia 1 ÷ 8
22	1 ÷ 50	T <sub>op</sub>	Alarm techniczny EWK wejścia 1 ÷ 8

**Uwaga:**

wariantów 1, 2, 4, 5 oraz 15 i 16 nie należy przypisywać do linii potencjałowych LS, gdyż może to prowadzić (w przypadku przerwy lub zwarcia w tej linii) do niewłaściwej pracy tych wyjść.

### 5.5.7 Wyjście informacyjne (TYP 5)

Wyjście informacyjne można zaprogramować do przekazywania informacji o stanie systemu (centrali i elementów liniowych), nie będącego stanem alarmu pożarowego ani uszkodzenia.

Tabela 5.7

Wariant	Parametry czasowe	Kryterium zadziałania
1	—	Stan blokowania
2	—	Stan blokowania stref 1 ÷ 256
3	—	Stan testowania
4	—	Stan testowania stref 1 ÷ 256
5	—	Personel nieobecny

### 5.5.8 Wyjście kasujące (TYP 6)

Wyjście kasujące dotyczy tylko przekaźników i ma za zadanie wygenerowanie impulsu kasującego, trwającego około 4 sekund, po kasowaniu alarmu pożarowego. Typ ten może być wykorzystany, np. do zasilania i kasowania czujek wymagających oddzielnego zasilania, np. uniwersalnych czujek płomienia.

### 5.5.9 Wejścia kontrolne LK

Każde z 2 wejść kontrolnych centrali POLON 4200 może być zaprogramowane w następujących wariantach:

- do kontroli zadziałania urządzeń zewnętrznych po otrzymaniu kryterium zadziałania od zadeklarowanego wyjścia przekaźnikowego lub potencjałowego (dla wyjść TYP-1, TYP-2, TYP-3),
- do kontroli sprawności urządzeń zewnętrznych,
- jako wejście alarmu technicznego.

Stan wejścia jest analizowany na podstawie pomiaru rezystancji charakterystycznej linii kontrolnej (Tabela 5.8). Zakres rezystancji charakterystycznej wynosi (wraz z rezystancją przewodów łączących) 2,7 kΩ - 16 kΩ. Jeżeli rezystancja linii kontrolnej nie zawiera się w podanym zakresie, wówczas stan taki jest traktowany jako potwierdzenie zadziałania urządzeń zewnętrznych (wariant 1) lub uszkodzenie urządzeń zewnętrznych (wariant 2).

W centrali nieprawidłowe stany są odpowiednio sygnalizowane jako uszkodzenia w przypadku:

- braku potwierdzenia zadziałania urządzenia zewnętrznego przy aktywnym sygnale zadziałania zadeklarowanego wyjścia przekaźnikowego lub potencjałowego,
- wykrycia uszkodzenia urządzenia zewnętrznego.

Tabela 5.8

Wariant	Funkcja	Przypisane wyjście PK lub LS	Stan zależny od rezystancji charakterystycznej linii kontrolnej	
1	Kontrola zadziałania	Nie wystawiane	Dozorowanie $2k7 < R < 16k$	Alarm techniczny $R < 0,9k \ R > 30k$
		Wystawiane	Uszkodzenie niemaskowalne $2k7 < R < 16k$	Alarm techniczny $R < 0,9k \ R > 30k$
2	Kontrola sprawności	-	Dozorowanie $2k7 < R < 16k$	Uszkodzenie niemaskowalne $R < 0,9k \ R > 30k$
3	Alarm techniczny	-	Dozorowanie $2k7 < R < 16k$	Alarm techniczny $R < 0,9k \ R > 30k$
R – rezystancja charakterystyczna linii wraz z przewodami łączącymi				

### Warianty programowania wejść kontrolnych

#### Wariant 1:

Wejście linii kontrolnej może być przypisane do jednego z wcześniej zadeklarowanych wyjść, przekaźnikowego lub potencjałowego zdefiniowanego jako TYP-1, 2, 3. Wówczas wejście to może być wykorzystane do kontroli zadziałania urządzeń zewnętrznych po otrzymaniu kryterium zadziałania od zadeklarowanego wyjścia. Kontrola następuje po ok. 60 s od momentu zadziałania kontrolowanego wyjścia (dopuszczalny czas opóźnień zadziałania sterowanego urządzenia). Przykładowe sposoby wykorzystania wejścia kontrolnego przypisanego do wyjścia przekaźnikowego lub potencjałowego ilustrują rys. 5.6 i rys. 5.7.

#### Wariant 2:

Wejście linii kontrolnej może być zaprogramowane do kontroli sprawności np. urządzeń wewnętrznych. Kontrola sprawności urządzeń zewnętrznych polega na włączeniu normalnie rozwartego zestyku tego urządzenia równolegle z rezystorem końcowym w obwód linii kontrolnej. Stan poprawny występuje wówczas, kiedy linia kontrolna posiada rezystancję charakterystyczną w zakresie 2,7 kΩ - 16 kΩ. Przykładowe włączenie zestyku w linię kontrolną przedstawiono na rys. 5.8.

#### Wariant 3:

Wejście linii kontrolnej może być zaprogramowane jako wejście alarmu technicznego ogólnego przeznaczenia do wykorzystania przez instalatora do indywidualnych potrzeb.

Zachowuje się jak wejście do kontroli sprawności urządzeń zewnętrznych. W przypadku wykrycia rezystancji z zakresu alarmu technicznego linii, zgłaszany jest alarm techniczny. Przykładowe wykorzystanie na rys. 5.7 i rys. 5.8.

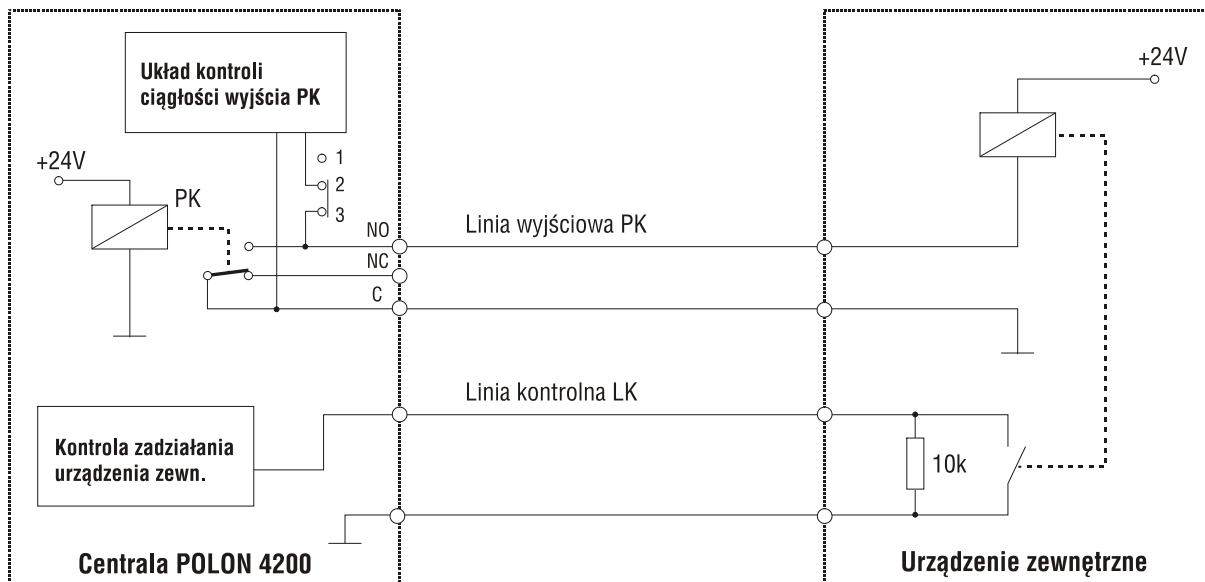
### Programowanie wejść linii kontrolnych.

Tabela 5.9

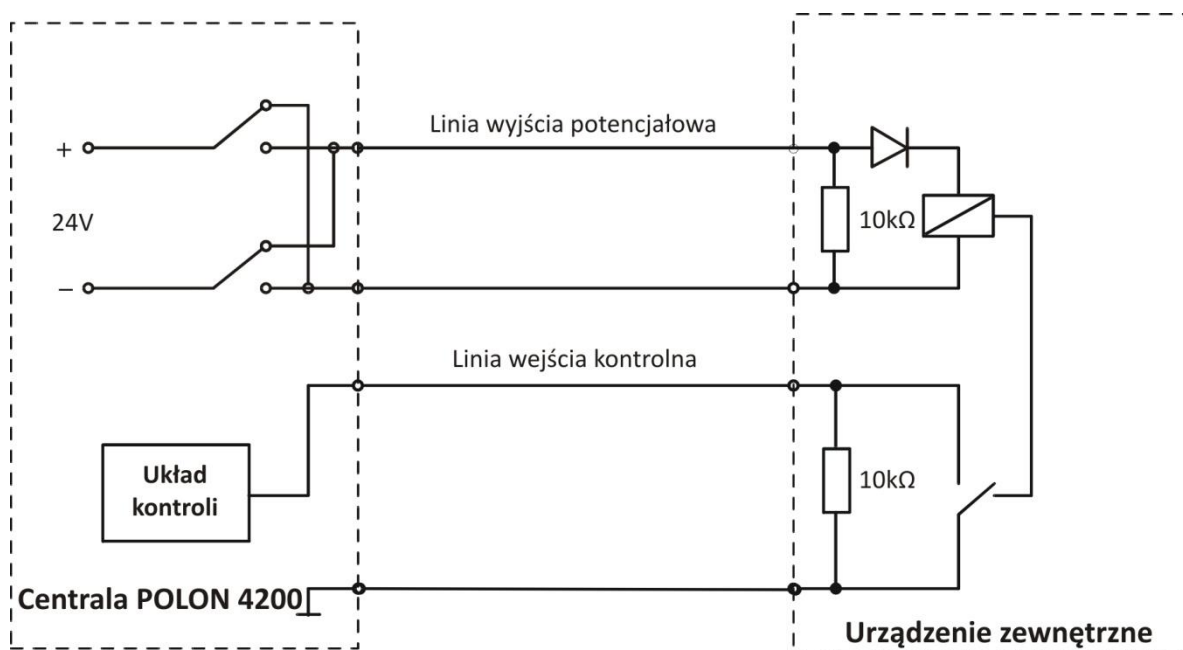
Wariant	Typ kontrolowanego wyjścia	Nr kontrolowanego wyjścia	Rodzaj kontroli
0			Wejście nieczynne
1	1-PK,2-LS	2÷8 lub 1÷2	KZ kontrola zadziałania
2	-	-	KS kontrola sprawności
3	-	-	AT alarm techniczny

**Uwaga:**

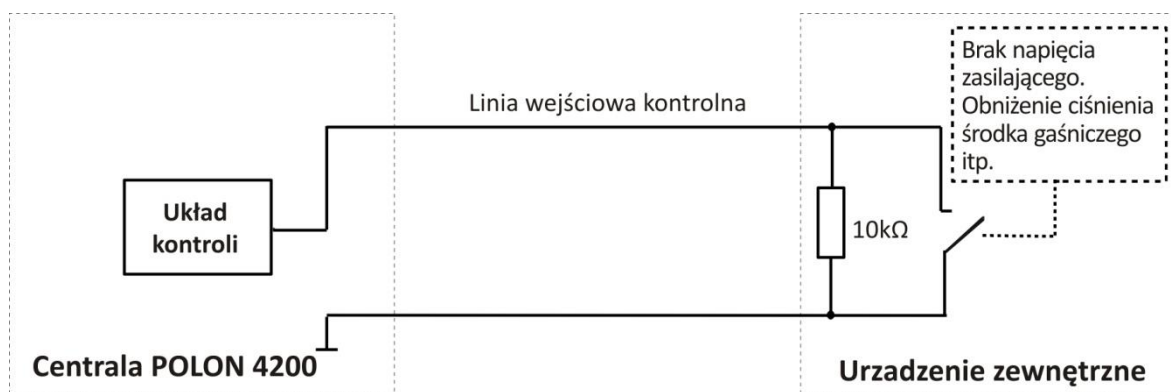
Do linii kontrolnych nie należy przypisywać wyjść zdefiniowanych jako TYP 4. Może to prowadzić do błędnej interpretacji zaistniałego stanu w przypadku przypisania wariantu zadziałania od uszkodzenia obwodów linii kontrolnych lub potencjałowych.



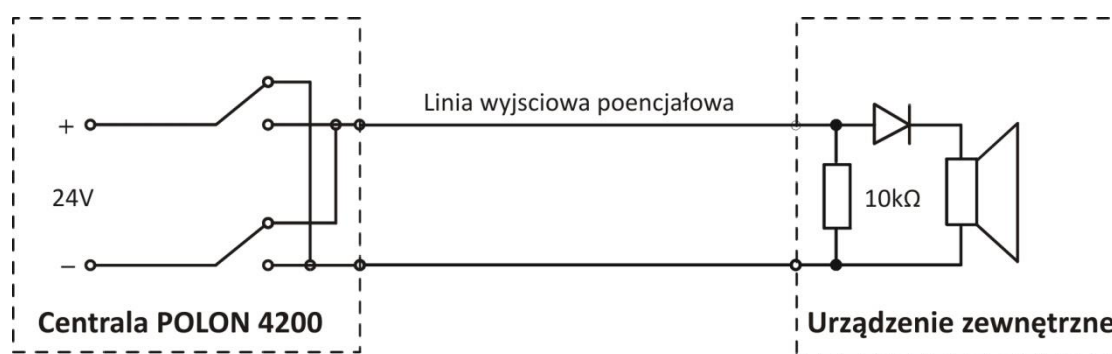
Rys. 5.6 Przykładowe wykorzystanie linii kontrolnej przypisanej do wyjścia przekaźnikowego



Rys. 5.7 Przykładowe wykorzystanie linii kontrolnej przypisanej do wyjścia potencjałowego



Rys. 5.8 Przykładowe włączenie zestyku urządzenia zewnętrznego w linię kontrolną



Rys. 5.9 Przykładowe wykorzystanie linii potencjałowej do załączenia sygnalizatora akustycznego

### 5.5.10 PORT 1 i PORT 2

Na płycie modułu umieszczone są dwa porty komunikacji szeregowej z komputerem:

- PORT 1 - standard RS-232 (izolowany galwanicznie od centrali),
- PORT 2 - uniwersalny port szeregowy USB.

Połączenie portu 1 (RS-232) z urządzeniem zewnętrznym powinno być wykonane za pomocą standardowego kabla komputerowego do połączenia z wyjściami szeregowymi typu COM.

Połączenie portu 2 (USB) z urządzeniem zewnętrznym powinno być wykonane za pomocą standardowego kabla komputerowego do podłączenia urządzeń z interfejsem USB.

Porty szeregowy (PORT1, PORT2) są deklarowane (wg IP) i mogą pracować jako:

#### TYP PORTU - 0

Oznacza port nie zadeklarowany – nieczynny.

#### TYP PORTU - 1

Służy do przesłania lub odczytania konfiguracji za pomocą komputera – należy w tym celu wykorzystać specjalny program komputerowy do konfiguracji centrali POLON 4200.

Szybkość transmisji 9600 b/s, 19200b/s.

#### TYP PORTU – 2 lub 8 - współpraca z systemem monitoringu PMC-4000

Służy do współpracy ze stacją monitoringu wykorzystującą protokół monitoringu cyfrowego PMC-4000 systemu POLON 4000.

Szybkość transmisji deklarowana: 2400 b/s, 4800 b/s, 9600 b/s, 19200b/s.

**typ 2** – komunikacja dodatkowo z cyklicznym testowaniem sprawności łącza,

**typ 8** – komunikacja bez cyklicznego testowania sprawności łącza (bez kontroli).

Protokół PMC-4000 umożliwia przestanie do stacji monitoringu informacji o następujących zdarzeniach:

- alarmy pożarowe,
- alarmy techniczne i ich odwołanie,
- alarm II stopnia,
- kasowanie,
- potwierdzenie,
- uszkodzenia i ich odwołanie,
- uszkodzenia niemaskowalne i ich odwołanie,
- testowanie i ich odwołanie,
- blokowanie i ich odwołanie,
- zadziałanie wyjść i ich odwołanie.

Ponadto zezwolenie na zdalną obsługę w centrali (patrz IP) umożliwia w stacji monitoringu zdalne potwierdzenie alarmu lub uszkodzenia oraz zdalne kasowanie alarmu.

Pełny opis protokołu PMC-4000 znajduje się w oddzielnym dokumencie.

### 5.5.11 Wyjście do terminala TSR-4000

Pakiet PPW-42 zawiera jedno wyjście typu RS-485 (izolowane galwanicznie od centrali) do podłączenia terminali sygnalizacji równoległej TSR-4000 (do 16 sztuk).

Podłączenie terminala polega na połączeniu zacisków oznaczonych „A”, „B”, na pakiecie PPW-42 z odpowiednimi zaciskami w terminalu TSR-4000.

Zaciski wyjściowe A i B centrali należy połączyć odpowiednio z zaciskami wejściowymi A i B terminala (zacisk A jest łączony z zaciskiem A oraz zacisk B jest łączony z zaciskiem B).

W analogiczny sposób należy połączyć odpowiednie zaciski A i B terminala z zaciskami A i B następnego terminala itd.

Maksymalna długość kabla pomiędzy centralą a ostatnim terminalem nie powinna przekraczać 1200 m. Dokładny opis połączenia terminali podano w Dokumentacji Techniczno-Ruchowej ID-E305-001 na terminale sygnalizacji równoległej TSR-4000.

Terminal TSR-4000, można również podłączyć za pomocą konwerterów światłowodowych (patrz DTR terminala).

#### **Uwaga:**

**Konwerter światłowodowy zasilany napięciem centralowym powoduje likwidację izolacji galwanicznej portów szeregowych. Likwidacja izolacji galwanicznej może spowodować:**

- w przypadku dołączenia komputera PC zasilanego z sieci sygnalizację doziemienia, a w skrajnym przypadku uszkodzenie wyjść modułu PPW-42 (różnica między „masami” komputera i centrali), dlatego komputer dołączony do centrali powinien być zasilany z tego samego punktu sieci co centrala,
- powyższe zjawiska w przypadku podłączenia urządzeń monitoringu zasilanych z sieci, bez izolowanych interfejsów.

**Wobec powyższych zaleca się zastosowanie do zasilania konwertera światłowodowego izolowanej galwanicznie przetwornicy DC/DC dołączonej do napięcia centralowego.**

### 5.5.12 Wyjście do klawiatury komputerowej

PPW-42 zawiera złącze ZK1 do podłączenia klawiatury komputerowej standardu PS/2, która może zastąpić klawiaturę znajdującą się w polu obsługi, a ponadto jest niezbędna do wpisywania komunikatów użytkownika. Deklaracja podłączonej klawiatury nie jest konieczna.

## 5.6 Drukarka DR-48

Drukarka termiczna DR-48 umożliwia rejestrowanie, w formie wydruku na taśmie papierowej, zdarzeń, jakie miały miejsce podczas nadzorowania obiektu przez centralę POLON 4200.

Za zdarzenia uznaje się:

- alarmy,
- uszkodzenia oraz ich usunięcie,
- potwierdzenie uszkodzenia lub alarmu,
- przełączenie trybu pracy centrali z PERSONEL OBECNY na PERSONEL NIEOBECNY i odwrotnie,
- włączanie/wyłączanie opóźnień,
- kasowanie alarmów,
- testowanie
- blokowania,
- wejście do konfiguracji.

Każdy komunikat o zdarzeniu zawiera datę i czas jego wystąpienia oraz krótki opis zdarzenia. Dodatkowo, jeśli strefie został przypisany komunikat słowny (tekst użytkownika), to w czasie alarmu tego elementu pożarowego z tej strefy, oprócz nr linii, nr elementu i nr strefy zostanie wydrukowany przypisany komunikat.

Centrala POLON 4200 pamięta 2000 ostatnich zdarzeń jakie wcześniej były przez nią sygnalizowane. Wydruk zapamiętanych zdarzeń, uporządkowanych ze względu na datę i czas wystąpienia jest możliwy po wybraniu na klawiaturze odpowiedniej funkcji wg instrukcji programowania (IP).

Bieżące rejestrowanie zdarzeń na taśmie papierowej oraz wydruk zawartości pamięci zdarzeń jest możliwe tylko wówczas, gdy drukarka jest przydzielona do pracy zgodnie z IP. Niezależnie od przydzielenia drukarki do pracy, pamięć zdarzeń jest na bieżąco aktualizowana.

Poniżej przedstawiono przykładowe wydruki zdarzeń:

USZKODZENIE !  
TERMISTOR W TUN-4046 !  
L-1 E-8 STREFA-31  
2007-01-30 / 14:53:18

POTWIERDZENIE !  
2007-01-30 14:54:00

\*\* ALARM POŻAROWY I STOPNIA ! \*\*  
2007-01-30 17:20:00

ALARM POŻAROWY Z TUN-4046 !  
L-1 E-98 STREFA-25  
SALA KONFERENCYJNA  
II PIĘTRO  
2007-01-30 17:20:00

POTWIERDZENIE !  
2007-01-30 17:22:30

----- KASOWANIE ALARMU -----  
2007-01-30 17:25:17

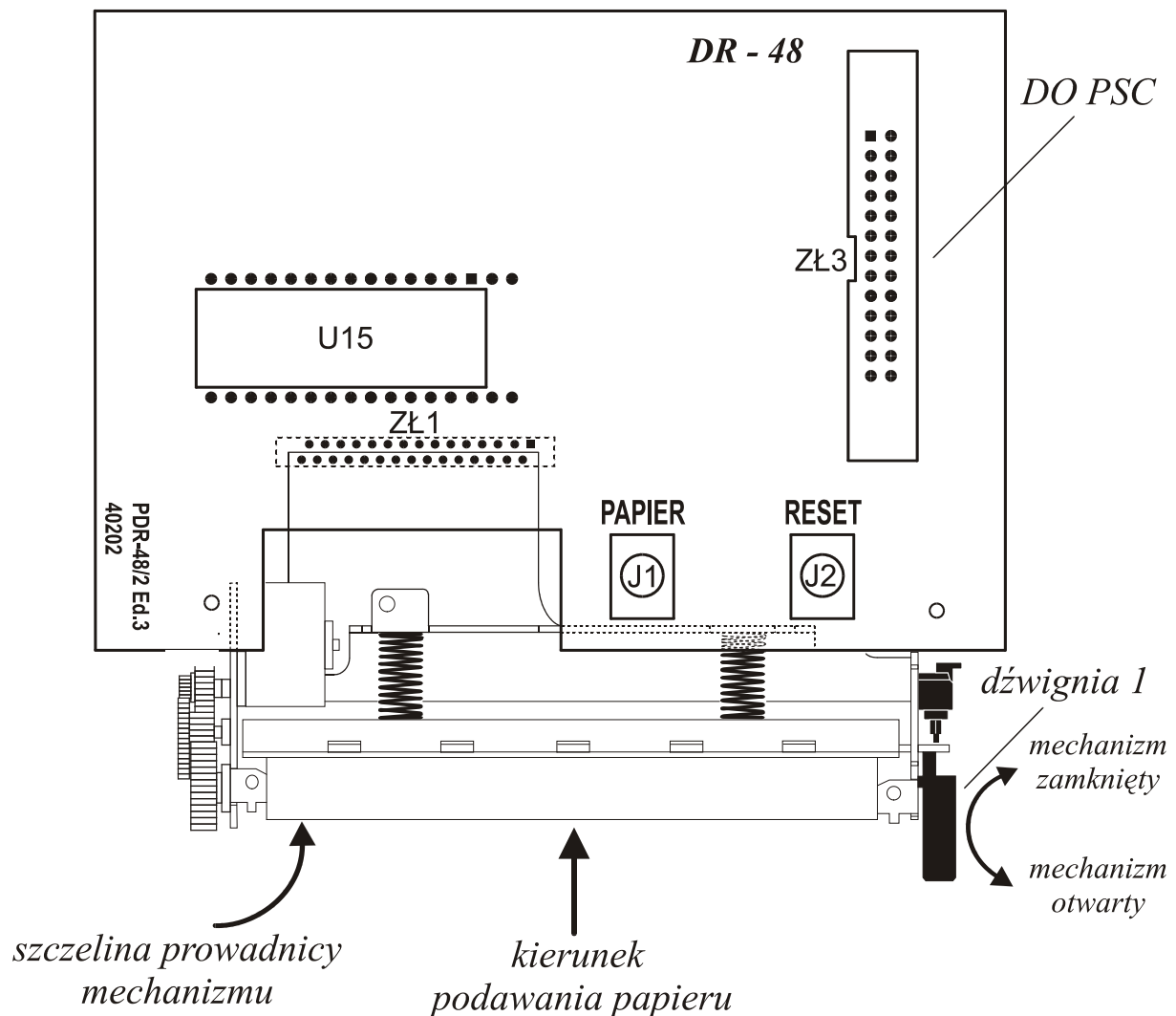
Drukarka wyposażona jest w rolkę papieru termoczułego o szerokości 80 mm i max średnicy  $\varnothing 50$  mm.

Z tyłu drukarki na płycie znajdują się dwa monostabilne przyciski, oznaczone PAPIER oraz RESET, za pomocą których można wykonać następujące operacje:

- wysuw papieru drukarki przyciskiem PAPIER,
- test drukarki: naciśnięć jednocześnie przyciski PAPIER i RESET następnie zwolnić tylko przycisk RESET i po 1 sekundzie zwolnić przycisk PAPIER,
- restart sterownika drukarki przyciskiem RESET.

W celu założenia nowej rolki papieru należy wykonać następujące czynności:

- dźwignią 1 otworzyć mechanizm drukarki,
- zdejmując zużytą rolkę z trzymacza i założyć w to miejsce nową rolkę,
- wprowadzić papier w szczelinę prowadnicy mechanizmu drukarki tak, aby powierzchnia termoczuła papieru była widoczna podczas wkładania w szczelinę prowadnicy mechanizmu drukującego,
- dźwignią 1 zamknąć mechanizm drukarki,
- naciśnięć przycisk PAPIER w celu jego wciągnięcia do mechanizmu.



Rys. 5.10 Widok drukarki DR-48 od strony wnętrza centrali

## 5.7 Moduł zasilania

Centrala POLON 4200 przystosowana jest do zasilania z dwóch źródeł napięcia:

- przemiennego 230 V/50Hz jako podstawowego źródła zasilania,
- stałego 24 V jako rezerwowego źródła zasilania w postaci baterii akumulatorów.

Moduł zasilania MZ-4212 o napięciu znamionowym 30 V/2A wyposażony jest w wyłącznik sieciowy. Wykonany w postaci bloku, umieszczonego na dole w prawym rogu centrali, zasila wszystkie moduły centrali oraz umożliwia współpracę z baterią akumulatorów.

Po zaniku napięcia w sieci 230 V / 50 Hz następuje samoczynne przełączenie centrali na zasilanie z baterii akumulatorów, nie powodujące żadnych zakłóceń w pracy urządzenia. Po powrocie napięcia sieci zasilacz ładuje baterię akumulatorów aż do osiągnięcia napięcia końca ładowania, po czym przechodzi na buforowanie.

Oprócz podstawowych funkcji jakimi są zasilanie centrali i ładowanie lub buforowanie baterii akumulatorów, moduł zasilania zapewnia ochronę zasilanych układów centrali.

Moduł zasilania MZ-4212 zawiera:

- a) łączówki wejściowe do podłączenia:
  - napięcia sieciowego 230 V / 50 Hz,
  - baterii akumulatorów (AKU), zabezpieczone bezpiecznikiem BZ1 / 3,15 A,
- b) łączówki wyjściowe następujących napięć:
  - 24 V napięcie robocze centrali, zabezpieczone bezpiecznikiem BZ2 / 1 A
  - 24 V napięcie zasilania urządzeń zewnętrznych, zabezpieczone bezpiecznikiem BZ3 / 1 A.

Moduł zasilania zawiera następujące układy zabezpieczające, kontrolne i sygnalizacyjne:

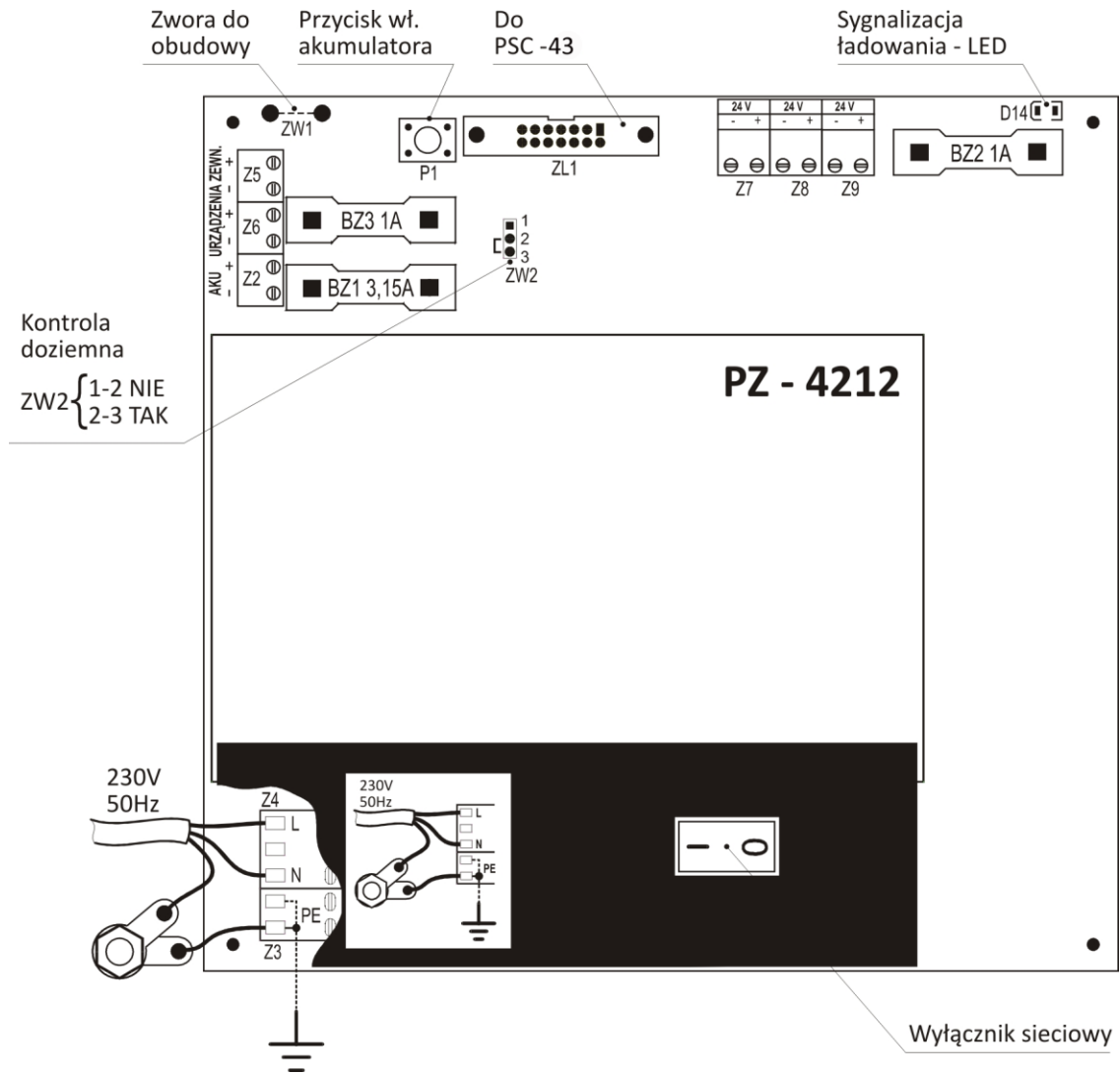
- a) układ nadnapięciowy - działający przy wzroście napięcia wyjściowego zasilacza powyżej 33 V - 35 V; następuje wówczas trwałe wyłączenie zasilacza; usunięcie skutków zadziałania zabezpieczenia i powrót do stanu normalnej pracy wymaga odłączenia zasilacza od sieci zasilającej na czas ok. 5 s,
- b) układ ograniczenia prądowego - działający przy zbyt dużym obciążeniu zasilacza sieciowego,
- c) sygnalizacja poprawnej pracy - świeci się zielona lampka PRACA,
- d) układ kontroli napięcia 230 V / 50 Hz,
- e) sygnalizacja ładowania akumulatora - świeci się zielona dioda,
- f) układ kontroli sprawności akumulatora,
- g) sygnalizacja doziemienia centrali,
- h) układ wykrywania obniżenia napięcia, gdy napięcie baterii spadnie poniżej  $22 \text{ V} \pm 1 \text{ V}$ .

Brak napięcia sieci, baterii akumulatorów lub przepalenie bezpiecznika jest sygnalizowane w tablicy TSO-4200 świeceniem zbiorczej lampki USZKODZENIE oraz przerywanym świeceniem lampki „ZASILANIE” i odpowiednim sygnałem akustycznym. Odczytu uszkodzeń można dokonać przy użyciu przycisku USZKODZENIE zgodnie z IP.

Maksymalny pobór prądu centrali POLON 4200 w stanie dozoru wynosi 0,4 A / 24 V.

Prąd użytkownika w stanie dozoru nie powinien przekraczać:

- w stanie dozoru 0,1 A / 24 V,
- w stanie alarmu 0,6 A / 24 V (łącznie z liniami sygnałowymi LS).



Rys. 5.11 Moduł zasilania centrali MZ-4212

## 5.8 Współpraca centrali z baterią akumulatorów

Centrala POLON 4200 może współpracować z baterią złożoną z dwóch 12 V akumulatorów kwasowych szczelnych. Bateria akumulatorów powinna być podłączona do zacisków oznaczonych AKU na płycie modułu MZ-4212.

Przy doborze wielkości baterii należy kierować się zasadą, że jej pojemność, w przypadku zaniku napięcia sieci, powinna wystarczyć przynajmniej na 30 godzinną pracę centrali w stanie dozorowania, a następnie na 30 minutowy alarm. W stanie dozorowania maksymalny pobór prądu przez centralę nie przekracza 0,4 A i może być dodatkowo zwiększony o wartość 0,1 A pobierany przez użytkownika. Prąd ładowania akumulatorów, równy różnicy maksymalnego prądu zasilacza i prądu pobieranego przez centralę w stanie dozorowania wynosi 1,5 A. Pozwala to przy uwzględnieniu nieliniowości charakterystyki ładowania na stosowanie baterii akumulatorów o maksymalnej pojemności do 38 Ah.

W stanie alarmu maksymalny pobór prądu przez centralę nie przekracza 0,5 A i może być dodatkowo zwiększony o wartość 0,6 A pobierany przez użytkownika.

Bateria akumulatorów może być zainstalowana:

- a) wewnątrz centrali (na dnie po lewej stronie) - akumulatory 2 x 17 Ah pozwalające zasilać centralę przez 30 h w stanie dozorowania (bez dodatkowych obciążeń);
- b) w pojemniku PAR-4800, pozwalającym umieścić w nim akumulatory o pojemności 2 x 38 Ah, mogące zasilać centralę w warunkach jw. przez 72 h.

**Montaż, eksploatację i utylizację akumulatorów należy przeprowadzać zgodnie z instrukcją producenta akumulatorów. Zużyte akumulatory należy obowiązkowo przekazać do recyklingu zgodnie z obowiązującymi przepisami.**

## 6 ADRESOWALNE LINIE DOZOROWE

### 6.1 Typy linii dozorowych

Adresowalne linie dozorowe typu A centrali POLON 4200 są odporne na uszkodzenia (zwarcie lub przerwę) przewodów linii. Odporność tę zapewniają: pętlowy układ pracy linii oraz wbudowane izolatory zwarć w elementach adresowalnych systemu. Ponadto istnieje możliwość podłączenia linii otwartej typu B (promieniowej), jednak w tej konfiguracji, zgodnie z obowiązującymi normami, nie można przekroczyć 32 ostrzegaczy pożarowych.

W układzie pętlowym jedna przerwa linii nie eliminuje z pracy żadnego elementu liniowego. Centrala po wykryciu uszkodzenia sygnalizuje je i sprawia, że przeglądanie adresowalnej linii dozorowej odbywa się z jej obu końców. Po usunięciu przerwy zanika automatycznie sygnalizacja tego uszkodzenia.

Linia dozorowa pracująca bez zapętlenia nie jest odporna na przerwę linii. Przerwa spowoduje odłączenie elementów liniowych od miejsca uszkodzenia do ostatniego w linii.

W liniach dozorowych promieniowych, po wykryciu zwarcia, nastąpi automatyczne zadziałanie najbliższego przed zwarciem izolatora i odłączenie odcinka linii za tym izolatorem.

W układzie pętlowym, w wyniku zwarcia przewodów linii dozorowej zadziałają dwa izolatory w elementach liniowych zainstalowanych najbliżej miejsca uszkodzenia, w wyniku czego zostanie odłączony tylko fragment linii dozorowej pomiędzy tymi elementami. Nie zaleca się projektowania linii dozorowych z odgałęzieniami, gdyż przerwa lub zwarcie w odgałęzieniu spowoduje odłączenie elementów od miejsca uszkodzenia do końca odgałęzienia, niezależnie od tego, czy linia pracuje w układzie pętlowym czy nie. Jeśli odgałęzienie okaże się niezbędne, zaleca się, aby liczba elementów liniowych zainstalowanych w odgałęzieniu była niewielka i nie przekraczała kilkunastu elementów.

W systemie POLON 4000 linie dozorowe powinny być prowadzone w sposób następujący:

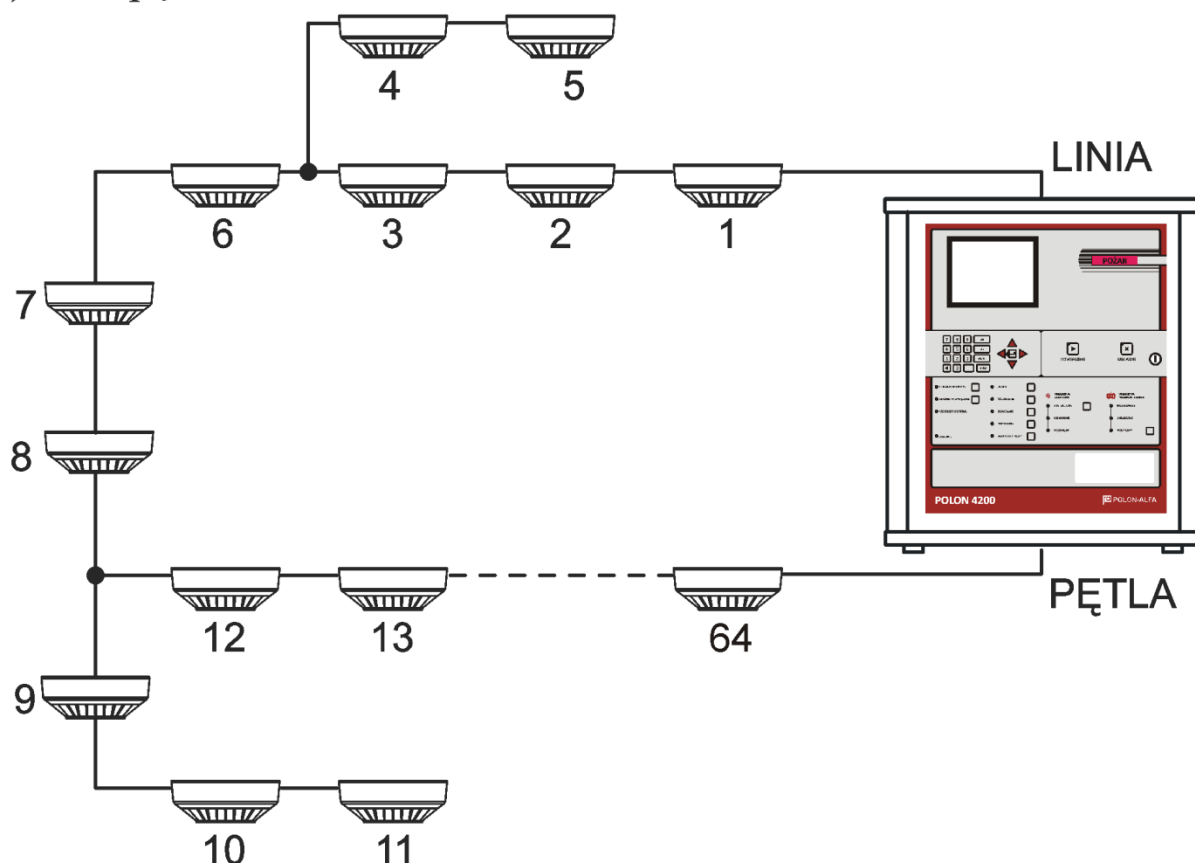
- linie promieniowe bez odgałęzień,
- linie pętlowe mogą mieć pojedyncze odgałęzienia, lecz dwa sąsiednie odgałęzienia powinny być przedzielone przynajmniej jednym elementem adresowalnym.

Ten sposób prowadzenia linii umożliwia wykonanie automatycznej konfiguracji elementów adresowalnych.

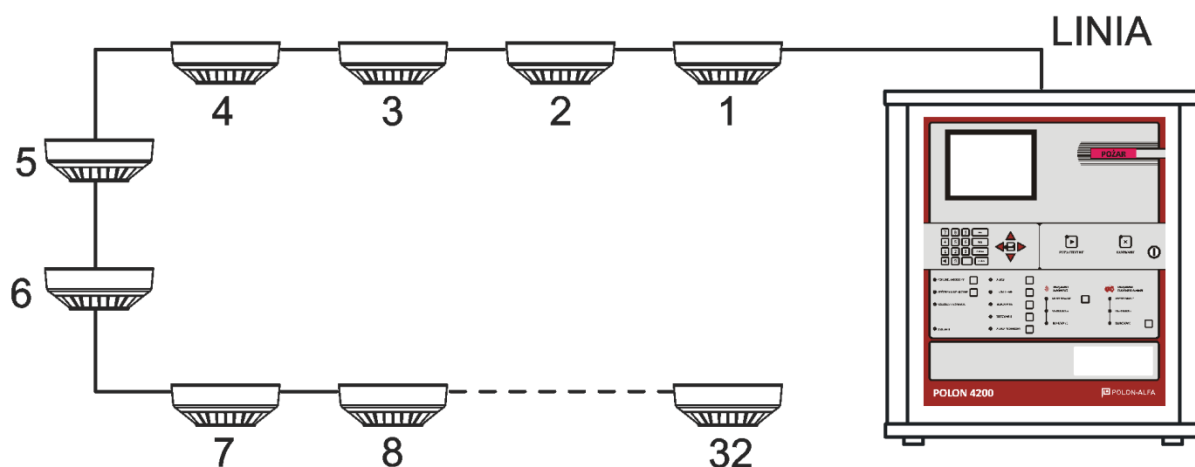
Przy projektowaniu adresowalnych linii dozorowych należy uwzględnić następujące wymagania programowe i elektryczne:

- ilość elementów adresowalnych w linii dozorowej nie może przekraczać 64,
- maksymalny pobór prądu przez wszystkie elementy w stanie dozorowania:
  - dla rezystancji przewodów linii dozorowej  $2 \times 100 \Omega$  . . . . . 20 mA
  - dla rezystancji przewodów linii dozorowej  $2 \times 75 \Omega$  . . . . . 22 mA
  - dla rezystancji przewodów linii dozorowej  $2 \times 45 \Omega$  . . . . . 50 mA
- rezystancja przewodów linii dozorowej nie może przekraczać  $2 \times 100 \Omega$ , a ich pojemność nie może przekraczać 300 nF.

## a) Linia pętlowa



## b) Linia promieniowa



Rys. 6.1 Przykłady adresowalnych linii dozorowych w centrali POLON 4200

## 6.2 Numerowanie elementów adresowalnych

W systemie POLON 4000 każdy element adresowalny posiada niepowtarzalny dwunastocyfrowy numer, zwany numerem fabrycznym, natomiast centrala w normalnej pracy odwołuje się do elementów adresowalnych poprzez numer elementu (numer krótki-liczba z zakresu 1 ÷ 64).

W czasie konfiguracji linii dozorowych następuje przyporządkowanie numerów fabrycznych elementów adresowalnych kolejnym numerom elementów.

W systemie POLON 4000 elementy adresowalne mogą być konfigurowane trzema sposobami.

### 6.2.1 Konfiguracja automatyczna

Elementy znajdujące się w pętli głównej są numerowane w kolejności od numeru 1 zaczynając od strony zacisków oznaczonych Lx aż do najbliższego rozgałęzienia. Następnie centrala nadaje kolejne numery elementom w odgałęzieniu, aż do jego końca. Po zakończeniu numeracji w odgałęzieniu następuje powrót do pętli głównej i kontynuacja numeracji do kolejnego rozgałęzienia, po czym centrala kontynuuje numerację podobnie jak w poprzednim odgałęzieniu. Proces ten jest kontynuowany aż do wyczerpania elementów adresowalnych.

Przy tym sposobie numeracji elementy zawsze są zanumerowane w kolejności od 1 do n.

### 6.2.2 Konfiguracja z weryfikacją

W tej opcji należy, opierając się na projekcie instalacji i algorytmie nadawania numerów przez centralę, wykonać predeklarację, tzn. podać (z klawiatury lub pliku komputerowego) dla każdego numeru w danej pętli rodzaj elementu. Następnie w centrali należy uruchomić opcję weryfikacji. Jeżeli typy elementów zadeklarowane pod danymi numerami będą zgadzały się z typami elementów zanumerowanych wg wymaganego algorytmu, centrala automatycznie zanumeruje elementy adresowalne.

### 6.2.3 Ręczne nadawanie numerów

Metoda ta pozwala w dowolny sposób zanumerować elementy adresowalne. Przyporządkowanie numerów fabrycznych do numerów elementów można dokonać wpisując je do okienka numeru fabrycznego ręcznie.

Ręczna deklaracja numerów całej linii dozorowej umożliwia dowolne konfigurowanie elementów na tej linii (nadawanie numerów elementom może się odbywać w dowolnej kolejności, bez zachowania zasady ciągłości numeracji).

#### Uwaga:

Adapter ADC-4001 z błędnie nadanym trybem pracy może spowodować prądowe przeciążenie linii dozorowej. Należy wówczas wyjąć taki adapter z gniazda i odczekać minimum 5 min. Ponownie zainstalowany adapter będzie pobierał z linii jedynie 150  $\mu$ A (linia boczna jest automatycznie zablokowana). Przed odblokowaniem linii bocznej adaptera należy nadać mu właściwy tryb pracy zgodnie z IP.

Ponieważ czujki radiowe stanowią odgałęzienie linii, Konfiguracja automatyczna oraz Konfiguracja z weryfikacją jest możliwa tylko wówczas, jeżeli adapter umieszczony jest w pętlowej linii dozorowej. Jeżeli adapter podłączony jest w linii promieniowej, to konfigurację linii należy przeprowadzić ręcznie.

## 6.3 Zalecenia projektowe

Ze względu na niezawodność działania instalacji powinien być stosowany pętlowy system prowadzenia linii dozorowych. Linie promieniowe należy stosować w wyjątkowych sytuacjach (np. w razie potrzeby wyniesienia niewielkiej liczby czujek na znaczną odległość).

Projektując adresowalną linię dozorową należy przyporządkować każdemu adresowalnemu elementowi liniowemu adres (numer elementu), pod którym będzie identyfikowany przez centralę. Ze względu na dobrą czytelność projektu instalacji oraz ułatwienia serwisowe zaleca się, aby kolejno instalowane adresowalne elementy liniowe posiadały kolejno narastające adresy – najlepiej nadawane zgodnie z algorytmem nadawania numeracji przez centralę w czasie konfiguracji automatycznej.

Adaptory ADC-4001 mają wbudowaną diodę świecącą, sygnalizującą zadziałanie czujki w linii bocznej. W związku z tym adapter ADC-4001 może być instalowany przed wejściem do pomieszczenia, w miejsce wskaźnika zadziałania. Niezależnie od tego, możliwe jest również podłączenie wskaźników

zadziałania WZ-31 zarówno do czujek pracujących w linii bocznej adaptera ADC-4001 jak i do czujek serii 4043 i 4046.

W systemie POLON 4000 zaleca się stosowanie przewodów ekranowanych.

Przy projektowaniu instalacji należy spełnić wszystkie wymagania zawarte w **danych technicznych** szczególnie należy zwrócić uwagę na pojemność linii dozorowej adresowalnej. Należy również zapewnić właściwą rezystancję linii dozorowej oraz rezystancję linii między sąsiadującymi izolatorami zwarć.

## 7 ORGANIZACJA ALARMOWANIA

Organizacja alarmowania jak i pozostałe parametry możliwe do zaprogramowania w centrali POLON 4200 powinny być ustalone na etapie projektowania instalacji. W tym celu, uwzględniając uwarunkowania zabezpieczanego obiektu, należy odpowiednio wypełnić tablice projektanta, które będą integralną częścią projektu, powinny być dostępne ekipom uruchamiającym instalację, jak również służbom serwisowym.

Programowanie organizacji alarmowania odbywa się następująco:

- a) deklarowanie elementów adresowalnych, przynależności do stref, trybów pracy i grup,
- b) deklarowanie wariantów alarmowania, komunikatów użytkownika,
- c) programowanie parametrów ogólnych alarmowania (czasy T1, T2, T3),
- d) programowanie wariantów zadziałania oraz kontroli wszystkich wejść i wyjść elementów kontrolnych i sterujących.

### 7.1 Strefa dozorowa

Elementy adresowalne muszą być programowo pogrupowane w strefy dozorowe. W centrali można utworzyć maksymalnie 256 stref. Zgodnie z normą, do jednej strefy nie należy przydzielać więcej niż 32 elementy liniowe. Strefy, do których nie przypisano żadnego elementu nazywamy pustymi lub nieczynnymi. Strefy tworzy się w celu opisanie dowolnego obszaru dozorowanego z określonym zbiorem elementów liniowych, w sposób umożliwiający identyfikację miejsca zainstalowania. Ponadto strefa umożliwia zaprogramowanie odpowiedniego wariantu alarmowania, eliminującego fałszywe alarmy w przypadku obiektów o dużym narażeniu na przypadkowe zadziałania ostrzegaczy pożarowych.

Obszar jednej strefy może być podzielony na dwie grupy ostrzegaczy pożarowych, oznaczone symbolicznie A lub B. Każdy ostrzegacz pożarowy musi być na etapie programowania przydzielony do jednej z tych grup. Grupy elementów pożarowych (A/B) tworzy się w celu zaprogramowania koincydentnych wariantów alarmowania strefy, maksymalnie eliminujących fałszywe alarmy.

Do każdej strefy można programowo przypisać komunikat tekstowy (komunikat użytkownika) złożony z dwóch linii tekstu po 32 dowolne znaki w każdej.

W przypadku przyjęcia alarmu ze strefy, tekst ten zostanie ujawniony na wyświetlaczu LCD wskazując dokładną lokalizację pożaru.

### 7.2 Deklaracja elementów adresowalnych

Centrala odbiera informacje i steruje pracą elementów adresowalnych, które są zadeklarowane (przydzielone do pracy) przez użytkownika. W standardowej konfiguracji, w której centrala dostarczana jest użytkownikowi, nie jest zadeklarowany żaden element adresowalny. Do czasu deklaracji nie są odbierane sygnały o rodzaju i stanie od elementów liniowych, ale centrala co 2 min sprawdza zgodność elementów zainstalowanych w adresowalnej linii dozorowej z zadeklarowanymi i w przypadku wykrycia niezgodności sygnalizowane jest uszkodzenie, którego rodzaj można odczytać.

**Deklaracja elementu adresowalnego** polega na określeniu dla elementu adresu:

- nr linii,
- nr elementu,

a następnie podaniu dla tego adresu następujących danych:

- numeru fabrycznego (wpisując numer ręcznie lub za pomocą czytnika kodów kreskowych),
- numeru strefy lub numeru logicznego:
  - numeru strefy z zakresu 1÷256 w przypadku ostrzegacza pożarowego,
  - numeru logicznego z zakresu 1÷50 dla elementów liniowych typu EKS-4001, SAL-4001, EWS-4001, EWK-4001 UCS 4000,
- grupy (w ramach podanej strefy) A lub B w przypadku ostrzegaczy pożarowych,
- trybu pracy (wg indywidualnych możliwości i potrzeb dla poszczególnych typów elementów).

Deklaracja elementów adresowalnych może być poprzedzona automatyczną konfiguracją lub konfiguracją z weryfikacją, które to operacje umożliwiają przyporządkowanie kolejnych numerów elementów ich numerom fabrycznym.

Błędne przyporządkowanie rodzaju elementowi adresowalnemu będzie wykryte przez centralę i sygnalizowane jako uszkodzenie.

**Uwaga:**

1. W jednej strefie dozorowej można umieścić dowolną liczbę ostrzegaczy, lecz zaleca się nie umieszczać więcej niż 32 ostrzegacze pożarowe.
2. Numery logiczne dla każdego z elementów liniowych mogą się powtarzać tylko w przypadku różnych typów elementów np. numer logiczny 35 może posiadać jednocześnie po jednym elemencie z grupy urządzeń: EKS, EWK, EWS, SAL/SAW i UCS.

### **7.3 Przyporządkowywanie strefom parametrów alarmowania**

Dla pogrupowania elementów adresowalnych, zainstalowanych w chronionym obiekcie tworzy się strefy (wydzielone części obiektu, pomieszczenia, itp.). W centrali POLON 4200 można utworzyć 256 stref dozorowych.

Każdej strefie można przyporządkować komunikat użytkownika złożony z dwóch linii tekstu złożonego z 32 znaków.

Utworzenie strefy polega na przyporządkowaniu elementu adresowalnego o nadanym krótkim numerze do numeru strefy, zgodnie z IP.

Centrala POLON 4200 zapewnia możliwość wyboru sposobu alarmowania dla poszczególnych stref, jednego spośród czternastu wariantów.

Warianty alarmowania powinny być tak dobrane, by zapewniały pewne, a także wczesne wykrycie zagrożenia pożarowego. Opis wariantów alarmowania znajduje się w p. 8.1 niniejszej DTR. Standardowo centrala jest zaprogramowana we wszystkich strefach wg wariantu 2. Warianty alarmowania ze względu na sposób wywoływanego alarmu można podzielić na dwa rodzaje:

- alarmowanie jednostopniowe (warianty 1, 3, 4, 7, 9, 11, 17),
- alarmowanie dwustopniowe (warianty 2, 5, 6, 8, 10, 12, 13, 14, 15, 16).

Alarmowanie wg zaprogramowanych wariantów odbywa się tylko podczas pracy w trybie PERSONEL OBECNY. Po przełączeniu na tryb PERSONEL NIEOBECNY, we wszystkich strefach, niezależnie od zaprogramowanych wariantów, alarmowanie będzie przebiegało wg wariantu jednostopniowego (wariant 1), generującego od razu w centrali alarm II stopnia. Alarmowanie wg wariantów nie jest też realizowane po zadziałaniu ręcznego ostrzegacza (ROP), który jest traktowany w sposób odmienny niż pozostałe elementy adresowalne; centrala sygnalizuje wówczas od razu alarm II stopnia. Programowanie wariantów alarmowania dla stref, należy wykonać łącznie z deklaracją komunikatu użytkownika wg IP.

### **7.4 Deklaracja elementów kontrolno - sterujących EKS-4001/EKS-4001W**

Element kontrolno-sterujący EKS-4001 (w skrócie EKS) jest elementem liniowym, umożliwiającym sterowanie oraz nadzorowanie urządzeń przeciwpożarowych, np. klap oddymiających, drzwi, syren, sygnalizatorów świetlnych itp. Pojedynczy EKS (są wykonania po 1, 2 lub 4 EKS-y w jednej obudowie) posiada jedno przekaźnikowe wyjście sterujące oraz dwa wejścia kontrolne. Każde z dwóch wejść

kontrolnych może wskazywać w zależności od zaprogramowanych trybów pracy oraz rezystancji charakterystycznej jeden z następujących stanów:

1. dozoruowania,
2. uszkodzenia,
3. uszkodzenia niemaskowalnego,
4. alarmu technicznego lub alarmu pożarowego.

Poprawne zaprogramowanie EKS polega na zadeklarowaniu elementu liniowego (podobnie jak ostrzegacze pożarowe) i przypisanie go do numeru logicznego.

Numer logiczny EKS jest to liczba z zakresu  $1 \div 50$ , która zostaje przyporządkowana elementowi w celu umożliwienia zadeklarowania wariantów zadziałania EKS od różnych zdarzeń w centrali, oraz przypisania mu odpowiednich komunikatów użytkownika. Każdy element typu EKS może być przypisany tylko do jednego numeru logicznego i odwrotnie. Programowo w dużym przybliżeniu numer logiczny dla EKS jest odpowiednikiem strefy dla elementów pożarowych. EKS jest powiązany z wariantami zadziałania i komunikatami użytkownika dla wejść kontrolnych właśnie przez numer logiczny. Sposób działania EKS-4001 jest wypadkową zaprogramowanego **trybu pracy** elementu oraz **wariantu wysterowania przekaźnika wyjściowego**.

Pełne zaprogramowanie EKS-4001 odbywa się dwuetapowo:

#### **Etap I:**

**Deklaracja** EKS-4001 polegająca na przypisaniu :

1. przy pomocy konfiguracji automatycznej lub konfiguracji z weryfikacją lub konfiguracji ręcznej **numeru elementu** ( $1 \div 64$ ),
2. **numeru logicznego** ( $1 \div 50$ ),
3. **trybu pracy** (jest standardowo ustawiony ale można go zmienić - patrz poniżej).

**Tryb pracy** EKS-4001 określony jest przez następujące parametry elementu (tryb standardowy pogrubiony):

1. kontrola ciągłości linii wyjściowej (**TAK** lub **NIE**),
2. wej.1 kontrola zadziałania (TAK (40s) lub TAK (70s) lub TAK (130s) lub **NIE**),
3. wej.2 kontrola zadziałania (TAK (40s) lub TAK (70s) lub TAK (130s) lub **NIE**),
4. sposób działania wej.1 (NC lub **NO**),
5. sposób działania wej.2 (NC lub **NO**),
6. opóźnienie zadziałania przekaźnika wyjściowego (**0s** lub 30s lub 60s lub 90s).

Zbiór parametrów określający tryb pracy jest bezpośrednio związany z elementem liniowym i jest programowany w czasie deklaracji elementu EKS jako elementu liniowego. Tryb pracy może być w każdej chwili programowo zmieniony.

#### **Etap II:**

**Konfiguracja logiczna** EKS-4001 polegająca na przypisaniu:

1. wariantu do wcześniej przypisanego numeru logicznego,
2. jeśli wariant tego wymaga **zbioru przypisanych stref** (z zakresu  $1 \div 256$ ),
3. jeśli wariant tego wymaga **zbioru przypisanych wejść innych EKS-ów (lub własnych wejść, jeśli wariant na to zezwala)** (zakres przypisanych EKS-ów:  $1 \div 50$ , zakres wejść EKS-ów:  $1 \div 2$ ),
4. jeśli wariant tego wymaga **zbioru przypisanych wejść EWK** (zakres przypisanych EWK:  $1 \div 50$ , zakres wejść EWK:  $1 \div 8$ ),
5. wejściom kontrolnym 1÷2 przypisanie funkcji:
  - a) wejście **alarmu technicznego** lub,
  - b) wejście **alarmu pożarowego**,
6. dla wejść kontrolnych z funkcją alarmu pożarowego przypisanie **strefy dozorowej**,
7. dla wejść kontrolnych z funkcją alarmu technicznego, określenie komunikatów użytkownika dla **alarmu technicznego** i dla **uszkodzenia niemaskowalnego**.

#### **Warianty wysterowania przekaźnika wyjściowego EKS-4001**

W tabeli 7.1 przedstawiono możliwości programowania wyjścia EKS.

Dla wariantów z dodatkowymi uzależnieniami strefowymi: numer strefy= 0 oznacza uzależnienie od sumy lub iloczynu (w zależności od wariantu) zdarzeń z dowolnych stref w centrali.

Tabela 7.1

Wariant	Numery stref/EKS/EWK	Kryterium zadziałania
0	—	Wyjście nieczynne
1	—	alarm I stopnia ogólny
2	0 ÷ 256	suma alarmów I stopnia w przypisanych strefach
3	0 ÷ 256	iloczyn alarmów I stopnia w przypisanych strefach
4	—	alarm II stopnia ogólny
5	0 ÷ 256	suma alarmów II stopnia w przypisanych strefach
6	0 ÷ 256	iloczyn alarmów II stopnia w przypisanych strefach
7	—	uszkodzenie ogólne w centrali
8	—	uszkodzenie ogólne niemaskowalne w centrali
9	—	alarm techniczny ogólny w centrali
10	0 ÷ 256	suma uszkodzeń przypisanych wejść EKS-ów
11	0 ÷ 256	suma uszkodzeń niemaskowalnych przypisanych wejść EKS-ów
12	0 ÷ 256	suma alarmów technicznych przypisanych wejść EKS-ów
13	0 ÷ 256	suma uszkodzeń przypisanych wejść EWK
14	0 ÷ 256	suma alarmów technicznych przypisanych wejść EWK
15	—	wyjście kasujące
16	—	urządzenie alarmowe – alarm ogólny I stopnia
17	0 ÷ 256	urządzenie alarmowe – suma alarmów I stopnia w przypisanych strefach
18 <sup>*)</sup>	0 ÷ 256	iloczyn alarmów I stopnia w minimum k z n przypisanych stref
19 <sup>*)</sup>	0 ÷ 256	iloczyn alarmów II stopnia w minimum k z n przypisanych stref

<sup>\*)</sup> od wersji oprogramowania v2.7

#### **Wariant 0**

oznacza brak kryterium zadziałania EKS (wyjście stale niewysterowane).

#### **Wariant 1 - alarm I stopnia ogólny**

wysterowanie wyjścia następuje w wypadku wystąpienia alarmu I stopnia w centrali.

#### **Wariant 2 – suma alarmów I stopnia w przypisanych strefach**

wysterowanie wyjścia następuje w wypadku wystąpienia alarmu I stopnia w co najmniej jednej przypisanej do tego przekaźnika strefie.

#### **Wariant 3 - iloczyn alarmów I stopnia w przypisanych strefach**

wysterowanie wyjścia następuje w wypadku wystąpienia alarmu I stopnia w co najmniej dwóch przypisanych do tego przekaźnika strefach.

**Wariant 4 - alarm II stopnia ogólny**

wysterowanie wyjścia następuje w wypadku wystąpienia alarmu II stopnia w centrali.

**Wariant 5 – suma alarmów II stopnia w przypisanych strefach**

wysterowanie wyjścia następuje w wypadku wystąpienia alarmu II stopnia w co najmniej jednej przypisanej do tego przekaźnika strefie.

**Wariant 6 – iloczyn alarmów II stopnia w przypisanych strefach**

wysterowanie wyjścia następuje w wypadku wystąpienia alarmu II stopnia w co najmniej dwóch przypisanych do tego przekaźnika strefach.

**Wariant 7 - uszkodzenie ogólne w centrali**

wysterowanie wyjścia następuje w wypadku wystąpienia uszkodzenia ogólnego w centrali.

**Wariant 8 – uszkodzenie ogólne niemaskowalne w centrali**

wysterowanie wyjścia następuje w wypadku wystąpienia uszkodzenia ogólnego niemaskowalnego w centrali.

**Wariant 9 - alarm techniczny ogólny w centrali**

wysterowanie wyjścia następuje w wypadku wystąpienia alarmu technicznego ogólnego w centrali.

**Wariant 10 – suma uszkodzeń przypisanych wejść EKS-ów**

wysterowanie wyjścia następuje w wypadku wystąpienia uszkodzenia przynajmniej na jednym przypisanym wejściu z listy przypisanych EKS-ów. Przypisane wejścia mogą być własnymi wejściami sterowanego EKS-a.

**Wariant 11 – suma uszkodzeń niemaskowalnych przypisanych wejść EKS-ów**

wysterowanie wyjścia następuje w wypadku wystąpienia uszkodzenia niemaskowalnego przynajmniej na jednym przypisanym wejściu z listy przypisanych EKS-ów. Przypisane wejścia nie mogą być własnymi wejściami sterowanego EKS-a.

**Wariant 12 – suma alarmów technicznych przypisanych wejść EKS-ów**

wysterowanie wyjścia następuje w wypadku wystąpienia alarmu technicznego przynajmniej na jednym przypisanym wejściu z listy przypisanych EKS-ów. Przypisane wejścia mogą być własnymi wejściami sterowanego EKS-a.

**Wariant 13 – suma uszkodzeń przypisanych wejść EWK**

wysterowanie wyjścia następuje w wypadku wystąpienia uszkodzenia przynajmniej na jednym przypisanym wejściu z listy przypisanych EWK.

**Wariant 14 – suma alarmów technicznych przypisanych wejść EWK**

wysterowanie wyjścia następuje w wypadku wystąpienia alarmu technicznego przynajmniej na jednym przypisanym wejściu z listy przypisanych EWK.

**Wariant 15 – wyjście kasujące**

Wyjście kasujące ma za zadanie wygenerowanie impulsu kasującego, trwającego około 1,5 sekundy, po kasowaniu alarmu pożarowego. Typ ten może być wykorzystany np. do zasilania i kasowania czujek wymagających oddzielnego zasilania, np. uniwersalnych czujek płomienia.

**Wariant 16– urządzenie alarmowe – alarm ogólny I stopnia**

Wyjście w tym wariantcie jest traktowane w systemie jako urządzenie alarmowe.

Wysterowanie wyjścia następuje w wypadku wystąpienia alarmu I stopnia w centrali lub którejkolwiek z central wspólnego obszaru dozoru.

**Wariant 17 –urządzenie alarmowe –suma alarmów I stopnia w przypisanych strefach**

Wyjście w tym wariantcie jest traktowane w systemie jako urządzenie alarmowe.

Wysterowanie wyjścia następuje w wypadku wystąpienia alarmu I stopnia w co najmniej jednej przypisanej do tego przekaźnika strefie.

**Wariant 18 - iloczyn alarmów I stopnia w minimum k z n przypisanych stref**

Wysterowanie wyjścia następuje w wypadku wystąpienia alarmu I stopnia w co najmniej k z n przypisanych do tego przekaźnika strefach. Liczba k jest indywidualnie deklarowana dla danego EKS-a.

**Wariant 19 - iloczyn alarmów II stopnia w minimum k z n przypisanych stref**

Wysterowanie wyjścia następuje w wypadku wystąpienia alarmu II stopnia w co najmniej k z n przypisanych do tego przekaźnika strefach. Liczba k jest indywidualnie deklarowana dla danego EKS-a.

Warianty zadziałania przekaźnika wyjściowego programowane są tylko dla EKS-a posiadającego numer logiczny.

W przypadku zastosowania wariantu 2 lub 5 do EKS powinna być przypisana co najmniej jedna strefa, natomiast w przypadku wariantu 3,6,18 lub 19 należy przypisać co najmniej dwie strefy. Warianty 1 i 4 nie wymagają przypisywania stref.

Łączna liczba przypisań stref, EKS-ów, EWK do wszystkich wyjść wykonawczych i elementów typu SAL/SAW w centrali nie może przekroczyć liczby 120000.

**Uwaga:**

Uszkodzenie niemaskowalne wejścia może pojawić się tylko w czasie kontroli zadziałania wyjścia. Np. dla trybu Tak (40s) jeśli w okresie 40s od zadziałania wyjścia pojawił się stan alarmu technicznego, a następnie rezystancja linii zmieniła się na odpowiadającą uszkodzeniu niemaskowalnemu, uszkodzenie niemaskowalne już nie będzie sygnalizowane.

Uszkodzenie niemaskowalne również nie będzie sygnalizowane, jeśli dla wyjścia zostanie ustawiony wariant 0.

Po ustawieniu standardowej konfiguracji i wykonaniu automatycznej konfiguracji elementy typu EKS są przypisane do specjalnego numeru logicznego 0, który powoduje, że taki element będzie nieczynny.

Rysunek przykładowego wykorzystania elementu EKS-4001 podany jest w dokumencie „Projektowanie pożarowych instalacji alarmowych z wykorzystaniem interaktywnego systemu sygnalizacji pożarowej POLON 4000”, oraz w „Instrukcji instalowania i konserwacji” EKS-4001.

**7.5 Deklaracja elementów sterujących wielowyjściowych EWS- 4001**

Element sterujący wielowyjściowy EWS-4001 (w skrócie EWS) jest elementem liniowym, umożliwiającym sterowanie urządzeń pożarowych np. klap oddymiających, drzwi, syren, sygnalizatorów świetlnych itp. EWS posiada 8 przekaźnikowych wyjść sterujących. Na jednej linii dozoru można podłączyć maksymalnie 20 elementów EWS.

Poprawne zaprogramowanie EWS polega na zadeklarowaniu elementu liniowego (podobnie jak ostrzegacze pożarowe) i przypisanie go do numeru logicznego.

Numer logiczny EWS jest to liczba z zakresu  $1 \div 50$ , która zostaje przyporządkowana elementowi w celu umożliwienia zadeklarowania wariantów zadziałania EWS od różnych zdarzeń w centrali. Każdy element typu EWS może być przypisany tylko do jednego numeru logicznego i odwrotnie. Programowo w dużym przybliżeniu numer logiczny dla EWS jest odpowiednikiem strefy dla elementów pożarowych. EWS jest powiązany z wariantami zadziałania właśnie przez numer logiczny. Należy przypisać numer logiczny oraz wariant zadziałania.

Sposób działania EWS-4001 zależy od przypisania poszczególnym wyjściom wariantów wysterowania przekaźników wyjściowych.

Pełne zaprogramowanie EWS-4001 odbywa się dwuetapowo:

#### **Etap I:**

Deklaracja EWS-4001 polegająca na przypisaniu:

1. przy pomocy konfiguracji automatycznej lub konfiguracji z weryfikacją lub konfiguracji ręcznej numeru elementu ( $1 \div 64$ ),
2. numeru logicznego ( $1 \div 50$ ).

#### **Etap II:**

Konfiguracja logiczna EWS-4001 polegająca na przypisaniu:

1. wariantu, dla każdego wyjścia wcześniej przypisanego numeru logicznego (patrz poniżej),
2. dla każdego wyjścia, jeśli wariant tego wymaga zbioru przypisanych stref (z zakresu  $1 \div 256$ ).

### **Warianty wysterowania poszczególnych wyjść przekaźnikowych EWS-4001**

W tabeli 7.2 przedstawiono możliwości programowania każdego z wyjść EWS.

Dla wariantów z dodatkowymi uzależnieniami strefowymi: numer strefy = 0 oznacza uzależnienie od sumy lub iloczynu (w zależności od wariantu) zdarzeń z dowolnych stref w centrali.

Tabela 7.2

Wariant	Numery stref	Kryterium zadziałania
0	—	Wyjście nieczynne
1	—	alarm I stopnia ogólny
2	$0 \div 256$	suma alarmów I stopnia w przypisanych strefach
3	$0 \div 256$	iloczyn alarmów I stopnia w przypisanych strefach
4	—	alarm II stopnia ogólny
5	$0 \div 256$	suma alarmów II stopnia w przypisanych strefach
6	$0 \div 256$	iloczyn alarmów II stopnia w przypisanych strefach
7	—	wyjście kasujące
8 <sup>*)</sup>	$0 \div 256$	iloczyn alarmów I stopnia w minimum k z n przypisanych stref
9 <sup>*)</sup>	$0 \div 256$	iloczyn alarmów II stopnia w minimum k z n przypisanych stref

<sup>\*)</sup> od wersji oprogramowania v2.7

#### **Wariant 0**

oznacza brak kryterium zadziałania EWS (wyjście stale niewysterowane).

#### **Wariant 1 - alarm I stopnia ogólny**

wysterowanie wyjścia następuje w wypadku wystąpienia alarmu I stopnia w centrali.

**Wariant 2 – suma alarmów I stopnia w przypisanych strefach**

wysterowanie wyjścia następuje w wypadku wystąpienia alarmu I stopnia w co najmniej jednej przypisanej do tego przekaźnika strefie.

**Wariant 3 - iloczyn alarmów I stopnia w przypisanych strefach**

wysterowanie wyjścia następuje w wypadku wystąpienia alarmu I stopnia w co najmniej dwóch przypisanych do tego przekaźnika strefach.

**Wariant 4 - alarm II stopnia ogólny**

wysterowanie wyjścia następuje w wypadku wystąpienia alarmu II stopnia w centrali.

**Wariant 5 – suma alarmów II stopnia w przypisanych strefach**

wysterowanie wyjścia następuje w wypadku wystąpienia alarmu II stopnia w co najmniej jednej przypisanej do tego przekaźnika strefie.

**Wariant 6 – iloczyn alarmów II stopnia w przypisanych strefach**

wysterowanie wyjścia następuje w wypadku wystąpienia alarmu II stopnia w co najmniej dwóch przypisanych do tego przekaźnika strefach.

**Wariant 7 – wyjście kasujące**

Wyjście kasujące ma za zadanie wygenerowanie impulsu kasującego, trwającego około 1,5 sekundy, po kasowaniu alarmu pożarowego. Typ ten może być wykorzystany np. do zasilania i kasowania czujek wymagających oddzielnego zasilania, np. czujek płomienia firmy Det-Tronics.

**Uwaga:**

wariant 7 jest aktywny tylko dla wyjść 1 i 2 elementu EWS.

**Wariant 8 - iloczyn alarmów I stopnia w minimum k z n przypisanych stref**

Wysterowanie wyjścia następuje w wypadku wystąpienia alarmu I stopnia w co najmniej k z n przypisanych do tego przekaźnika strefach. Liczba k jest indywidualnie deklarowana dla danego wyjścia EWS-a.

**Wariant 9 - iloczyn alarmów II stopnia w minimum k z n przypisanych stref**

Wysterowanie wyjścia następuje w wypadku wystąpienia alarmu II stopnia w co najmniej k z n przypisanych do tego przekaźnika strefach. Liczba k jest indywidualnie deklarowana dla danego wyjścia EWS-a.

Warianty zadziałania przekaźnika wyjściowego programowane są tylko dla EWS-a posiadającego numer logiczny.

W przypadku zastosowania wariantu 2, 5, 8 lub 9 do danego wyjścia EWS powinna być przypisana co najmniej jedna strefa, natomiast w przypadku wariantu 3 lub 6 należy przypisać co najmniej dwie strefy. Warianty 1 i 4 nie wymagają przypisywania stref.

Łączna liczba przypisań stref do wszystkich wyjść wykonawczych i elementów typu SAL/SAW w centrali nie może przekroczyć liczby 120000.

**Uwaga:**

Po ustawieniu standardowej konfiguracji i wykonaniu konfiguracji automatycznej elementy typu EWS są przypisane do specjalnego numeru logicznego 0, a po nadaniu numeru przydzielony jest wariant 0 co powoduje, że taki element będzie nieczynny.

Szczegółowe informacje dotyczące samego elementu EWS zawarte są w „Instrukcji instalowania i konserwacji” EWS-4001.

## 7.6 Deklaracja elementów kontrolnych wielowejsciowych EWK-4001

Element kontrolny wielowejsciowy EWK-4001 (w skrócie EWK) jest elementem liniowym posiadającym 8 wejść kontrolnych. EWK umożliwia kontrolę stanu urządzeń pożarowych, np. klap oddymiających, drzwi, syren lub innych urządzeń technicznych, a także w zależności od konfiguracji przyjmowanie alarmów pożarowych. Na jednej linii dozоровej można podłączyć maksymalnie 20 elementów EWK.

Każde z wejść może wskazywać w zależności od rezystancji charakterystycznej jeden z trzech stanów:

1. dozоровania (sprawności),
2. uszkodzenia,
3. alarmu (technicznego lub pożarowego).

Poprawne zaprogramowanie EWK polega na zadeklarowaniu elementu liniowego (podobnie jak ostrzegacze pożarowe) i przypisanie go do numeru logicznego.

Numer logiczny EWK jest to liczba z zakresu  $1 \div 50$ , która zostaje przyporządkowana elementowi w celu umożliwienia zadeklarowania wariantów kontroli wejść EWK od różnych zdarzeń w centrali oraz przypisania mu odpowiednich komunikatów użytkownika. Każdy element typu EWK może być przypisany tylko do jednego numeru logicznego i odwrotnie. Programowo w dużym przybliżeniu numer logiczny dla EWK jest odpowiednikiem strefy dla elementów pożarowych. EWK jest powiązany z wariantami kontroli i komunikatami użytkownika dla wejść kontrolnych właśnie przez numer logiczny. Sposób działania EWK-4001 jest wypadkową zaprogramowanego trybu pracy elementu oraz wariantu kontroli wejścia.

Pełne zaprogramowanie EWK-4001 odbywa się dwuetapowo:

### **Etap I:**

Deklaracja EWK-4001 polegająca na przypisaniu:

1. przy pomocy konfiguracji automatycznej lub konfiguracji z weryfikacją lub konfiguracji ręcznej **numeru elementu** ( $1 \div 64$ ),
2. **numeru logicznego** ( $1 \div 50$ ),
3. **trybu pracy** (jest standardowo ustawiony, ale można go zmienić – patrz poniżej).

Tryb pracy EWK-4001 określa poszczególnym wejściom  $1 \div 8$  sposób pracy (tryb standardowy pogrubiony):

**NO** – oznaczający zwarcie rezystancji charakterystycznej w celu wywołania alarmu,

**NC** - oznaczający rozwarcie rezystancji charakterystycznej w celu wywołania alarmu.

### **Etap II:**

Konfiguracja logiczna EWK-4001 polegająca na przypisaniu (pod wcześniej przypisanym numerem logicznym) do każdego wejścia:

1. wariantu (patrz poniżej),
2. strefy alarmu pożarowego (jeśli wariant tego wymaga),
3. komunikatu alarmu technicznego (jeśli wariant tego wymaga),
4. komunikatu alarmu technicznego (jeśli wariant tego wymaga).

### **Warianty kontroli wejścia EWK-4001:**

#### **Wariant 0**

oznacza wejście nieaktywne (żadne sygnały z wejścia nie są odbierane).

#### **Wariant 1 – wejście alarmu technicznego**

wysterowanie wejścia poprzez zwarcie lub rozwarcie rezystancji charakterystycznej (w zależności od ustawionego trybu pracy wejścia) powoduje wystąpienie alarmu technicznego w centrali.

**Wariant 2 – wejście alarmu pożarowego**

wysterowanie wejścia poprzez zwarcie lub rozwarcie rezystancji charakterystycznej (w zależności od ustawionego trybu pracy wejścia) powoduje wystąpienie alarmu pożarowego w odpowiednio przydzielonej strefie centrali (jeśli zostaną spełnione kryteria wariantu alarmowania strefy).

**Wariant 3 – kontrola sprawności**

wysterowanie wejścia poprzez zwarcie lub rozwarcie rezystancji charakterystycznej (w zależności od ustawionego trybu pracy wejścia) powoduje wystąpienie uszkodzenia niemaskowalnego w centrali.

Warianty kontroli wejść programowane są tylko dla EWK-a posiadającego numer logiczny.

**Uwaga:**

Po ustawieniu standardowej konfiguracji i wykonaniu automatycznej konfiguracji elementy typu EWK są przypisane do specjalnego numeru logicznego 0, a po nadaniu numeru przydzielony jest wariant 0 oraz co powoduje, że taki element będzie nieczynny.

Szczegółowe informacje dotyczące samego elementu EWK zawarte są w „Instrukcji instalowania i konserwacji” EWK-4001.

**7.7 Deklaracja sygnalizatorów akustycznych SAL-4001**

Adresowalny sygnalizator akustyczny SAL-4001 jest elementem liniowym wyposażonym w przetwornik piezoelektryczny służący do wytworzenia sygnału akustycznego.

Poprawne zaprogramowanie SAL polega na zadeklarowaniu elementu liniowego (podobnie jak ostrzegacze pożarowe) i przypisanie go do numeru logicznego, a następnie pod tym numerem logicznym nadanie mu typu i wariantu zadziałania.

Numer logiczny SAL jest to liczba z zakresu  $1 \div 50$ , która zostaje przyporządkowana elementowi w celu umożliwienia zadeklarowania wariantów zadziałania SAL od różnych zdarzeń w centrali. Każdy element typu SAL może być przypisany tylko do jednego numeru logicznego i odwrotnie. Programowo w dużym przybliżeniu numer logiczny dla SAL jest odpowiednikiem strefy dla elementów pożarowych. SAL jest powiązany z wariantami zadziałania właśnie przez numer logiczny.

Sposób działania SAL-4001 jest wypadkową zaprogramowanego **trybu pracy** elementu oraz **wariantu wysterowania przetwornika piezoelektrycznego**.

Pełne zaprogramowanie SAL-4001 odbywa się dwuetapowo:

**Etap I:**

**Deklaracja** SAL-4001 polegająca na przypisaniu:

1. przy pomocy automatycznej konfiguracji lub konfiguracji z weryfikacją lub deklaracji ręcznej **numeru elementu** ( $1 \div 64$ ),
2. **numeru logicznego** ( $1 \div 50$ ),
3. **trybu pracy** (jest standardowo ustawiony, ale można go zmienić - patrz poniżej).

**Tryb pracy** określony jest przez następujące parametry elementu (tryb standardowy pogrubiony):

wzór dźwięku – **typ1** lub typ2 lub typ3,

kontrola zasilania bateryjnego (TAK lub **NIE**),

kontrola zasilania zewnętrznego (TAK lub **NIE**),

Zbiór parametrów określający tryb pracy jest bezpośrednio związany z elementem liniowym i jest programowany w czasie deklaracji elementu SAL jako elementu liniowego. Tryb pracy może być w każdej chwili programowo zmieniony.

**Etap II:**

**Konfiguracja logiczna SAL-4001** polegająca na przypisaniu:

1. **typu wyjścia** (TYP-1 lub TYP-3),
2. **wariantu** (w zależności od typu wyjścia),
3. jeśli wariant tego wymaga **zbioru przypisanych stref** (z zakresu  $1 \div 256$ ).

**Typy i warianty wyjścia**

W tabeli 7.3 i 7.4 przedstawiono możliwości programowania elementu SAL.

Dla wariantów z dodatkowymi uzależnieniami strefowymi: **numer strefy = 0 oznacza uzależnienie od sumy zdarzeń z wszystkich stref w centrali.**

**Typ1**

Tabela 7.3

Wariant	Numery stref	Parametry czasowe	Kryterium zadziałania
1	—	T3	Alarm I stopnia w lub wysterowanie przyciskiem „WYSTEROWANE” w polu “URZĄDZENIA ALARMOWE”
2	0 ÷256	T3	Alarm I stopnia w przypisanych strefach

**Uwaga:**

odliczanie opóźnienia ulegnie przerwaniu (czas T3 zostanie wyzerowany w czasie odliczania), a wyjścia do urządzeń alarmowych zostaną natychmiast wysterowane po wejściu centrali w stan alarmu II stopnia. Ustalając parametr T3 na maksymalny (10 min) - można uzyskać kryterium zadziałania „tylko od alarmu II stopnia”.

**Typ 3**

Tabela 7.4

Wariant	Numery stref	Parametry czasowe	Kryterium zadziałania
1	—	T <sub>op</sub>	Alarm I stopnia w centrali
2	—	T <sub>op</sub>	Alarm I stopnia w centrali do potwierdzenia
3	—	T <sub>op</sub>	Alarm II stopnia w centrali
4	—	T <sub>op</sub>	Alarm II stopnia w centrali do potwierdzenia
5	0 ÷256	T <sub>op</sub>	Alarm I stopnia w przypisanych strefach
6	0 ÷256	T <sub>op</sub>	Alarm I stopnia w przypisanych strefach do potwierdzenia
7	0 ÷256	T <sub>op</sub>	Alarm II stopnia w przypisanych strefach
8	0 ÷256	T <sub>op</sub>	Alarm II stopnia w przypisanych strefach do potwierdzenia

**Typy i warianty zadziałania programowane są tylko dla SAL-a posiadającego numer logiczny. łączna liczba przypisań stref do wszystkich wyjść wykonawczych i elementów typu SAL/SAW w centrali nie może przekroczyć liczby 120000.**

**Uwaga:**

Czas opóźnienia Top nie występuje (równe 0).

Po ustawieniu standardowej konfiguracji i wykonaniu autodeklaracji elementy typu SAL są przypisane do specjalnego numeru logicznego 0, oraz ustawiony jest TYP 0 co powoduje, że taki element będzie nieczynny.

Szczegółowe informacje dotyczące samego elementu SAL zawarte są w „Instrukcji instalowania i konserwacji” SAL-4001.

### **7.8 Deklaracja sygnalizatorów akustycznych SAW-6000 oraz sygnalizatorów akustyczno-optycznych SAB-6000**

Adresowalne sygnalizatory akustyczne typu SAW-6000 (w skrócie SAW) w odmianach:

- sygnalizator tonowy SAW-6001,
- sygnalizator głosowy SAW-6006,

są elementami liniowymi, wyposażonymi w przetwornik piezoelektryczny służący do wytworzenia sygnału akustycznego.

Adresowalne sygnalizatory akustyczno-optyczne typu SAB-6000 (w skrócie SAB) w odmianach:

- sygnalizator akustyczno-optyczny tonowy SAB-6001,
- sygnalizator akustyczno-optyczny głosowy SAB-6006,

są elementami liniowymi, wyposażonymi w przetwornik piezoelektryczny służący do wytworzenia sygnału akustycznego oraz układ optyczny do wytwarzania sygnału świetlnego.

Poprawne zaprogramowanie sygnalizatora SAW/SAB polega na zadeklarowaniu elementu liniowego (podobnie jak ostrzegacze pożarowe) i przypisanie go do numeru logicznego, a następnie pod tym numerem logicznym nadanie mu typu i wariantu zadziałania.

Numer logiczny sygnalizatora SAW/SAB jest to liczba z zakresu 1 ÷ 50, która zostaje przyporządkowana elementowi w celu umożliwienia zadeklarowania wariantów zadziałania od różnych zdarzeń w centrali. Każdy element typu SAW/SAB może być przypisany tylko do jednego numeru logicznego i odwrotnie. Programowo w dużym przybliżeniu numer logiczny sygnalizatora SAW/SAB jest odpowiednikiem strefy dla elementów pożarowych. Sygnalizator jest powiązany z wariantami zadziałania właśnie przez numer logiczny.

Sposób działania SAW/SAB jest wypadkową zaprogramowanego trybu pracy elementu oraz wariantu wysterowania.

Uwaga: elementy typu SAW-6000 i SAB-6000 znajdują się we wspólnej przestrzeni numeracji logicznej 1 ÷ 50.

Pełne zaprogramowanie SAW/SAB odbywa się dwuetapowo:

#### **Etap I:**

Deklaracja SAW/SAB polegająca na przypisaniu:

- przy pomocy automatycznej konfiguracji lub konfiguracji z weryfikacją lub deklaracji ręcznej numeru elementu (1÷64),
- numeru logicznego (1 ÷ 50),
- trybu pracy (jest standardowo ustawiony, ale można go zmienić - patrz poniżej).

Tryb pracy określony jest przez następujące parametry elementu (tryb standardowy pogrubiony):

- wybór sekwencji ostrzegawczej (1÷ 16),
- wybór poziomu głośności ((1÷ 3),
- kontrola zasilania bateryjnego (TAK lub NIE - tylko SAW),
- kontrola zasilania zewnętrznego (TAK lub NIE).

Zbiór parametrów określający tryb pracy jest bezpośrednio związany z elementem liniowym i jest programowany w czasie deklaracji elementu SAW/SAB jako elementu liniowego. Tryb pracy może być w każdej chwili programowo zmieniony.

#### Etap II:

Konfiguracja logiczna SAW/SAB polegająca na przypisaniu:

- typu wyjścia (TYP-1 lub TYP-3),
- wariantu (w zależności od typu wyjścia),
- jeśli wariant tego wymaga zbioru przypisanych stref (z zakresu  $1 \div 256$ ).

### Typy i warianty wyjścia

W tabeli 7.5 i 7.6 przedstawiono możliwości programowania elementu SAW/SAB.

Dla wariantów z dodatkowymi uzależnieniami strefowymi: numer strefy = 0 oznacza uzależnienie od sumy zdarzeń z wszystkich stref w wyszczególnionej centrali należącej do wspólnego obszaru dozoru.

#### Typ1

Tabela 7.5

Wariant	Numery stref	Parametry czasowe	Kryterium zadziałania
1	—	T3	Alarm I stopnia w centrali lub wysterowanie przyciskiem „WYSTEROWANE” w polu „URZĄDZENIA ALARMOWE”
2	$0 \div 256$	T3	Alarm I stopnia w przypisanych strefach

#### Uwaga:

odliczanie opóźnienia ulegnie przerwaniu (czas T3 zostanie wyzerowany w czasie odliczania), a wyjścia do urządzeń alarmowych zostaną natychmiast wysterowane po wejściu centrali w stan alarmu II stopnia. Ustalając parametr T3 na maksymalny (10 min.) - można uzyskać kryterium zadziałania „tylko od alarmu II stopnia”.

#### Typ 3

Tabela 7.6

Wariant	Numery stref	Parametry czasowe	Kryterium zadziałania
1	—	Top	Alarm I stopnia w centrali
2	—	Top	Alarm I stopnia w centrali do potwierdzenia
3	—	Top	Alarm II stopnia w centrali
4	—	Top	Alarm II stopnia w centrali do potwierdzenia
5	$0 \div 256$	Top	Alarm I stopnia w przypisanych strefach
6	$0 \div 256$	Top	Alarm I stopnia w przypisanych strefach do potwierdzenia
7	$0 \div 256$	Top	Alarm II stopnia w przypisanych strefach
8	$0 \div 256$	Top	Alarm II stopnia w przypisanych strefach do potwierdzenia

Typ i warianty zadziałania programowane są tylko dla SAW-a posiadającego numer logiczny.

Łączna liczba przypisań stref, EKS-ów, EWK do wszystkich wyjść wykonawczych i elementów typu SAL/SAW/SAB w centrali nie może przekroczyć liczby 120000.

**Uwaga:**

- Czas opóźnienia Top nie występuje (równe 0).
- Po ustawieniu standardowej konfiguracji i wykonaniu autodeklaracji elementy typu SAW/SAB są przypisane do specjalnego numeru logicznego 0, oraz ustawiony jest TYP 0 co powoduje, że taki element będzie nieczynny.

**Szczegółowe informacje dotyczące elementów typu SAW-6000/SAB-6000 zawarte są w „Instrukcji instalowania i konserwacji.**

## **7.9 Deklaracja uniwersalnych central sterujących UCS 4000**

Uniwersalna centrala sterująca UCS 4000 (w skrócie UCS) jest urządzeniem autonomicznym umożliwiającym sterowanie oraz nadzorowanie urządzeń przeciwpożarowych, np. klap oddymiających, drzwi itp. (szczegółowy opis zawarty jest w DTR wyrobu). Centrala UCS 4000 może współpracować z centralą POLON 4200 poprzez linię dozorową (podłączona do obwodu jak każdy inny element liniowy).

Centrala POLON 4200 może odbierać z UCS 4000 następujące stany:

1. dozоровanie (również podczas aktywnej w UCS funkcji przewietrzania),
2. alarm pożarowy (aktywny RPO - ręczny przycisk oddymiania podłączony do dedykowanego wejścia UCS, ewentualnie alarm z konwencjonalnej linii dozorowej podłączonej do UCS),
3. alarm techniczny (przełącznika głównego P1 oraz dodatkowych P2, P3) – potwierdzenie zadziałania wyjścia w UCS na alarm pożarowy z centrali,
4. uszkodzenie niemaskowalne (z kontrolowanego przełącznika głównego P1 oraz dodatkowych P2, P3) – niezadziałanie w określonym czasie wyjścia w UCS na alarm pożarowy z centrali,
5. testowanie – UCS w stanie testowania elementów i układów związanych z procesem oddymiania,
6. uszkodzenie UCS:
  - uszkodzenia zasilania UCS:
    1. uszkodzenie zasilania 230 V,
    2. uszkodzenie akumulatora,
    3. uszkodzenie układu ładowania akumulatorów,
    4. uszkodzenie obniżenie napięcia poniżej 22V,
    5. doziemienie,
  - uszkodzenia sterownika UCS:
    1. uszkodzenie mikroprocesora lub pamięci programu,
    2. uszkodzenie pamięci EEPROM,
  - uszkodzenie przełącznika głównego P1 UCS,
    1. uszkodzenia specjalnych dedykowanych wejść i wyjść UCS,
    2. uszkodzenie przełącznika alarmu PA (pakiet PSU-4000),
    3. uszkodzenie przełączników P2 lub P3 programowanych indywidualnie (pakiet PSD-4000)
    4. uszkodzenie linii dozorowej konwencjonalnej (pakiet PSU-4000),
    5. uszkodzenie linii RPO - ręcznych przycisków oddymiania (pakiet PSU-4000),
    6. uszkodzenie wyjścia do urządzeń alarmowych (pakiet PSD-4000),
    7. uszkodzenie zasilania (bezpiecznika) czujnika deszczu/wiatru (pakiet PSD-4000),
    8. uszkodzenie lub brak zadeklarowanego pakietu PSD-4000,

## 7. stany modułu adresowalnego do komunikacji z systemem POLON 4000:

- uszkodzenie pamięci EEPROM,
- włączenie izolatora zwarć,
- izolowanie zwarć,
- brak łączności procesora liniowego z głównym UCS.

Centrala POLON 4200 może wysłać do UCS w zależności od spełnienia zaprogramowanego wariantu sygnał do uruchomienia przekaźnika głównego **P1** (oraz innych wyjść indywidualnie zależnych od tego sygnału).

Konfigurację pracy centrali UCS można zaprogramować przy pomocy kluczy w niej umieszczonych, natomiast w centrali POLON 4200 należy zadeklarować dane dotyczące współpracy UCS z centralą sygnalizacji pożarowej.

Poprawne zaprogramowanie UCS polega na zadeklarowaniu elementu liniowego (podobnie jak ostrzegacze pożarowe) i przypisanie go do numeru logicznego.

Numer logiczny UCS jest to liczba z zakresu  $1 \div 50$ , która zostaje przyporządkowana elementowi w celu umożliwienia zadeklarowania wariantów zadziałania przekaźnika głównego UCS od różnych zdarzeń w centrali oraz przypisania mu odpowiednich komunikatów użytkownika. Każdy element typu UCS może być przypisany tylko do jednego numeru logicznego i odwrotnie.

Sposób działania UCS 4000 jest wypadkową **wariantu wysterowania przekaźnika głównego P1** oraz indywidualnych ustawień kluczy w UCS 4000.

Pełne zaprogramowanie UCS 4000 w centrali POLON 4200 odbywa się dwuetapowo:

**Etap I:**

**Deklaracja UCS 4000** polegająca na przypisaniu:

- przy pomocy konfiguracji automatycznej lub konfiguracji z weryfikacją lub konfiguracji ręcznej **numeru elementu** ( $1 \div 64$ ),
- **numeru logicznego** ( $1 \div 50$ ).

**Etap II:**

**Konfiguracja logiczna UCS 4000** polegająca na przypisaniu:

- **wariantu wysterowania przekaźnika głównego P1** do wcześniej przypisanego numeru logicznego,
- **strefy alarmu pożarowego** ( $1 \div 256$ ), lub strefa 0 dla zablokowania odbioru alarmu pożarowego z UCS,
- **komunikatów użytkownika** dla alarmu technicznego i uszkodzenia niemaskowalnego wyjść: przekaźnika głównego P1 oraz przekaźników dodatkowych P2 i P3.

Warianty wysterowania przekaźnika głównego P1 centrali UCS 4000

W tabeli 7.5 przedstawiono możliwości programowania wysterowania przekaźnika głównego P1 centrali UCS 4000.

Dla wariantów z dodatkowymi uzależnieniami strefowymi: numer strefy = 0 oznacza uzależnienie od sumy lub iloczynu (w zależności od wariantu) zdarzeń z dowolnych stref w centrali.

Tabela 7.5

Wariant	Numery stref	Kryterium zadziałania
0	—	Wyjście nieczynne
1	—	alarm I stopnia ogólny
2	$0 \div 256$	suma alarmów I stopnia w przypisanych strefach
3	$0 \div 256$	iloczyn alarmów I stopnia w przypisanych strefach

4	—	alarm II stopnia ogólny
5	$0 \div 256$	suma alarmów II stopnia w przypisanych strefach
6	$0 \div 256$	iloczyn alarmów II stopnia w przypisanych strefach
7 <sup>*)</sup>	$0 \div 256$	iloczyn alarmów I stopnia w minimum k z n przypisanych stref
8 <sup>*)</sup>	$0 \div 256$	iloczyn alarmów II stopnia w minimum k z n przypisanych stref

\*) od wersji oprogramowania v2.7

#### **Wariant 0**

oznacza brak kryterium zadziałania (wyjście stale niewysterowane).

#### **Wariant 1 - alarm I stopnia ogólny**

wysterowanie wyjścia następuje w wypadku wystąpienia alarmu I stopnia w centrali.

#### **Wariant 2 – suma alarmów I stopnia w przypisanych strefach**

wysterowanie wyjścia następuje w wypadku wystąpienia alarmu I stopnia w co najmniej jednej przypisanej do tego przekaźnika strefie.

#### **Wariant 3 - iloczyn alarmów I stopnia w przypisanych strefach**

wysterowanie wyjścia następuje w wypadku wystąpienia alarmu I stopnia w co najmniej dwóch przypisanych do tego przekaźnika strefach.

#### **Wariant 4 - alarm II stopnia ogólny**

wysterowanie wyjścia następuje w wypadku wystąpienia alarmu II stopnia w centrali.

#### **Wariant 5 – suma alarmów II stopnia w przypisanych strefach**

wysterowanie wyjścia następuje w wypadku wystąpienia alarmu II stopnia w co najmniej jednej przypisanej do tego przekaźnika strefie.

#### **Wariant 6 – iloczyn alarmów II stopnia w przypisanych strefach central**

wysterowanie wyjścia następuje w wypadku wystąpienia alarmu II stopnia w co najmniej dwóch przypisanych do tego przekaźnika strefach.

#### **Wariant 7 - iloczyn alarmów I stopnia w minimum k z n przypisanych stref central wspólnego obszaru dozoru**

Wysterowanie wyjścia następuje w wypadku wystąpienia alarmu I stopnia w co najmniej k z n przypisanych do tego przekaźnika strefach. Liczba k jest indywidualnie deklarowana dla danego wyjścia UCS-a.

#### **Wariant 8 - iloczyn alarmów II stopnia w minimum k z n przypisanych stref central wspólnego obszaru dozoru**

Wysterowanie wyjścia następuje w wypadku wystąpienia alarmu II stopnia w co najmniej k z n przypisanych do tego przekaźnika strefach. Liczba k jest indywidualnie deklarowana dla danego wyjścia UCS-a.

Warianty zadziałania przekaźnika głównego P1 programowane są tylko dla UCS-a posiadającego numer logiczny.

W przypadku zastosowania wariantu 2 lub 5 do UCS powinna być przypisana co najmniej jedna strefa, natomiast w przypadku wariantu 3, 6, 7 lub 8 należy przypisać co najmniej dwie strefy. Warianty 1 i 4 nie wymagają przypisywania stref.

Łączna liczba przypisań stref do wszystkich wyjść wykonawczych i elementów typu SAL w centrali nie może przekroczyć liczby 120000.

**Uwaga:**

- Uszkodzenie niemaskowalne również nie będzie sygnalizowane, jeśli dla wyjścia zostanie ustawiony wariant 0.
- Po ustawieniu standardowej konfiguracji i wykonaniu automatycznej konfiguracji elementy typu UCS są przypisane do specjalnego numeru logicznego 0, który powoduje, że taki element będzie nieczynny.

Rysunek przykładowego wykorzystania centrali UCS 4000 podany jest w DTR centrali UCS 4000.

**7.10 Deklaracja uniwersalnych central sterujących UCS 6000**

Uniwersalna centrala sterująca UCS 6000 (w skrócie UCS) jest urządzeniem autonomicznym umożliwiającym sterowanie oraz nadzorowanie urządzeń przeciwpożarowych, np. klap oddymiających, drzwi itp. (szczegółowy opis zawarty jest w DTR wyrobu). Centrala UCS 6000 może współpracować z centralą POLON 4200 poprzez linię dozorową (podłączona do obwodu jak każdy inny element liniowy).

Centrala POLON 4200 może odbierać z UCS 6000 następujące stany:

1. dozоровanie (również podczas aktywnej w UCS funkcji przewietrzania),
2. alarm pożarowy (aktywny RPO - ręczny przycisk oddymiania podłączony do dedykowanego wejścia UCS, alarm z konwencjonalnej linii dozorowej podłączonej do UCS, ewentualnie alarm z wejścia zewnętrznego),
3. alarm techniczny – potwierdzenie zadziałania wyjścia w UCS na alarm pożarowy z centrali,
4. uszkodzenie niemaskowalne – niezadziałanie w określonym czasie wyjścia w UCS na alarm pożarowy z centrali,
5. uszkodzenie UCS.

Pełną konfigurację pracy centrali UCS przeprowadza się za pomocą dedykowanego oprogramowania. Procedura konfiguracji zawarta jest w DTR wyrobu.

W centrali Polon 4200 poprawne zaprogramowanie UCS polega na zadeklarowaniu elementu liniowego (podobnie jak ostrzegacze pożarowe) i przypisanie go do numeru logicznego.

Numer logiczny UCS jest to liczba z zakresu  $1 \div 50$ , która zostaje przyporządkowana elementowi w celu deklaracji oraz konfiguracji poszczególnych modułów centrali UCS 6000.

Pełne zaprogramowanie UCS 6000 w centrali POLON 4200 odbywa się dwuetapowo:

**Etap I:**

Deklaracja UCS 6000 polegająca na przypisaniu:

- przy pomocy konfiguracji automatycznej lub konfiguracji z weryfikacją lub konfiguracji ręcznej numeru elementu ( $1 \div 127$ ),
- numeru logicznego ( $1 \div 50$ ).

**Etap II:**

Konfiguracja logiczna UCS 6000 polegająca na:

- deklaracji modułów MGL;
- deklaracji modułu MPD;
- deklaracji modułów MPW;
- ustaleniu strefy alarmu pożarowego zgłaszanego przez moduł MGS;
- konfiguracji modułów MGL:
  - ustaleniu strefy alarmu pożarowego zgłaszanego przez moduł MGL;

- ustaleniu wariantu wysterowania wyjścia modułu MGL;
- ustaleniu komunikatów użytkownika dla alarmu technicznego i uszkodzenia niemaskowanego wyjścia modułu MGL;
- konfiguracji modułu MPD:
  - ustaleniu wariantów wysterowania wyjść PK1 i PK2 modułu MPD;
  - ustaleniu komunikatów użytkownika dla alarmu technicznego i uszkodzenia niemaskowanego wyjść PK1 i PK2 modułu MPD;
- konfiguracji modułów MPW:
  - ustaleniu wariantów wysterowania wyjść PK1 i PK2 modułu MPW;
  - ustaleniu komunikatów użytkownika dla alarmu technicznego i uszkodzenia niemaskowanego wyjść PK1 i PK2 modułu MPW;

### Warianty wysterowania wyjść modułów centrali UCS 6000

W tabeli 7.6 przedstawiono możliwości programowania wysterowania wyjść modułów centrali UCS 6000.

Parametr „numer centrali” (tylko dla central pracujących w sieci) ma następujące znaczenie:

numer centrali = 0 oznacza uzależnienie od zdarzenia w dowolnej centrali należącej do wspólnego obszaru dozoru.

numer centrali > 0 oznacza uzależnienie od zdarzenia z podanej centrali (pod warunkiem jej przynależności do wspólnego obszaru dozoru),

numer centrali „—” pozwala na uzależnienie zadziałania tylko od zdarzeń centrali lokalnej.

Dla wariantów z dodatkowymi uzależnieniami strefowymi: numer strefy = 0 oznacza uzależnienie od sumy zdarzeń z wszystkich stref w wyszczególnionej centrali należącej do wspólnego obszaru dozoru.

Tabela 7.6

Wariant	Numery stref	Kryterium zadziałania
0	—	Wyjście nieczynne
1	—	alarm I stopnia ogólny
2	0 ÷ 256	suma alarmów I stopnia w przypisanych strefach
3	0 ÷ 256	iloczyn alarmów I stopnia w przypisanych strefach
4	—	alarm II stopnia ogólny
5	0 ÷ 256	suma alarmów II stopnia w przypisanych strefach
6	0 ÷ 256	iloczyn alarmów II stopnia w przypisanych strefach
7 <sup>*)</sup>	0 ÷ 256	iloczyn alarmów I stopnia w minimum k z n przypisanych stref
8 <sup>*)</sup>	0 ÷ 256	iloczyn alarmów II stopnia w minimum k z n przypisanych stref

<sup>\*)</sup> od wersji oprogramowania v2.7

#### Wariant 0

Oznacza brak kryterium zadziałania (wyjście stale niewysterowane).

#### Wariant 1 - alarm I stopnia ogólny

Wysterowanie wyjścia następuje w wypadku wystąpienia alarmu I stopnia w centrali lub którejkolwiek z central wspólnego obszaru dozoru.

**Wariant 2 – suma alarmów I stopnia w przypisanych strefach central wspólnego obszaru dozorowania**

Wysterowanie wyjścia następuje w wypadku wystąpienia alarmu I stopnia w co najmniej jednej przypisanej do tego przekaźnika strefie.

**Wariant 3 - iloczyn alarmów I stopnia w przypisanych strefach central wspólnego obszaru dozorowania**

Wysterowanie wyjścia następuje w wypadku wystąpienia alarmu I stopnia w co najmniej dwóch przypisanych do tego przekaźnika strefach.

**Wariant 4 - alarm II stopnia ogólny**

Wysterowanie wyjścia następuje w wypadku wystąpienia alarmu II stopnia w centrali lub którejkolwiek z central wspólnego obszaru dozorowania.

**Wariant 5 – suma alarmów II stopnia w przypisanych strefach central wspólnego obszaru dozorowania**

Wysterowanie wyjścia następuje w wypadku wystąpienia alarmu II stopnia w co najmniej jednej przypisanej do tego przekaźnika strefie.

**Wariant 6 – iloczyn alarmów II stopnia w przypisanych strefach central wspólnego obszaru dozorowania**

Wysterowanie wyjścia następuje w wypadku wystąpienia alarmu II stopnia w co najmniej dwóch przypisanych do tego przekaźnika strefach.

**Wariant 7 - iloczyn alarmów I stopnia w minimum k z n przypisanych stref central wspólnego obszaru dozorowania**

Wysterowanie wyjścia następuje w wypadku wystąpienia alarmu I stopnia w co najmniej k z n przypisanych do tego przekaźnika strefach. Liczba k jest indywidualnie deklarowana dla danego wyjścia modułu UCS-6000.

**Wariant 8 - iloczyn alarmów II stopnia w minimum k z n przypisanych stref central wspólnego obszaru dozorowania**

Wysterowanie wyjścia następuje w wypadku wystąpienia alarmu II stopnia w co najmniej k z n przypisanych do tego przekaźnika strefach. Liczba k jest indywidualnie deklarowana dla danego wyjścia modułu UCS-6000.

W przypadku zastosowania wariantu 2 lub 5 do UCS powinna być przypisana co najmniej jedna strefa, natomiast w przypadku wariantu 3,6,7 lub 8 należy przypisać co najmniej dwie strefy. Warianty 1 i 4 nie wymagają przypisywania stref.

W wariantach z uzależnieniem strefowym, przypisane strefy mogą pochodzić z centrali własnej (w przypadku centrali pracującej samodzielnie) lub z dowolnych central wspólnego obszaru dozorowania (w przypadku centrali pracującej w sieci).

Łączna liczba przypisań stref do wszystkich wyjść wykonawczych i elementów typu SAL/SAW w centrali nie może przekroczyć liczby 120000.

**Uwaga:**

Uszkodzenie niemaskowalne również nie będzie sygnalizowane, jeśli dla wyjścia zostanie ustawiony wariant 0.

Po ustawieniu standardowej konfiguracji i wykonaniu automatycznej konfiguracji elementy typu UCS są przypisane do specjalnego numeru logicznego 0, który powoduje, że taki element będzie nieczynny.

### 7.11 Deklaracja pożarowych zasilaczy buforowych PZB 6000

Pożarowy zasilacz buforowy PZB 6000 (w skrócie PZB) jest urządzeniem autonomicznym umożliwiającym zasilanie urządzeń stosowanych w ochronie przeciwpożarowej (szczegółowy opis zawarty jest w DTR wyrobu). Zasilacz PZB 6000 może współpracować z centralą POLON 4200 poprzez linię dozorową (podłączona do obwodu jak każdy inny element liniowy).

Zasilacz PZB 6000 oprócz funkcji zasilania urządzeń, wyposażony jest w dwa wejścia kontrolne LK1 i LK2, przekaźnik uszkodzenia PU, programowalny przekaźnik PK oraz opcjonalnie cztery linie sterujące LS1 ...LS4. Powyższe elementy we/wy mogą być monitorowane lub sterowane z centrali POLON 4200 wg zaprogramowanych w centrali wariantów.

Do współpracy z centralą POLON 4200 zasilacz PZB 6000 powinien być odpowiednio przygotowany i wewnętrznie skonfigurowany za pomocą dedykowanego oprogramowania (procedura konfiguracji zawarta jest w DTR wyrobu).

Poprawne zaprogramowanie PZB w centrali POLON 4200 polega na zadeklarowaniu elementu liniowego (podobnie jak ostrzegacze pożarowe) i przypisanie go do numeru logicznego.

Numer logiczny PZB jest to liczba z zakresu 1 ÷ 50, która zostaje przyporządkowana elementowi w celu deklaracji zasilacza PZB 6000.

Pełne zaprogramowanie PZB 6000 w centrali POLON 4200 odbywa się dwuetapowo:

#### **Etap I:**

Deklaracja PZB 6000 polegająca na przypisaniu:

- przy pomocy konfiguracji automatycznej lub konfiguracji z weryfikacją lub konfiguracji ręcznej numeru elementu (1 ÷ 64),
- numeru logicznego (1 ÷ 50).

#### **Etap II:**

Konfiguracja logiczna PZB 6000 polega na przypisaniu (pod wcześniej przypisanym numerem logicznym PZB):

- deklaracji modułu MZS;
- konfiguracji linii kontrolnych LK1, LK2:
  - ustaleniu wariantów wejść działania LK1 i LK2,
  - przypisanie strefy dozorowej, jeśli wariant tego wymaga,
  - ustaleniu komunikatów użytkownika dla alarmu technicznego i uszkodzenia niemaskowanego wejść LK1 i LK2;
- konfiguracji wyjścia PU (sterowane z centrali lub nie),
- konfiguracji wyjść PK oraz linii sygnałowych LS1 ... LS4:
  - ustaleniu wariantów wysterowania poszczególnych wyjść;
  - przypisanie zbioru przypisanych stref, jeśli wariant tego wymaga.

#### **Warianty wejść LK1, LK2:**

Konfiguracja logiczna LK1, LK2 polega na przypisaniu do każdego wejścia:

- wariantu (patrz poniżej),
- strefy alarmu pożarowego (jeśli wariant tego wymaga),
- komunikatu alarmu technicznego (jeśli wariant tego wymaga).

#### **Wariant 0**

oznacza wejście nieaktywne (żadne sygnały z wejścia nie są odbierane).

#### **Wariant 1 – wejście alarmu technicznego**

wysterowanie wejścia poprzez zwarcie lub rozwarcie rezystancji charakterystycznej (w zależności od ustawionego trybu pracy wejścia) powoduje wystąpienie alarmu technicznego w centrali.

**Wariant 2 – wejście alarmu pożarowego**

wysterowanie wejścia poprzez zwarcie lub rozwarucie rezystancji charakterystycznej (w zależności od ustawionego trybu pracy wejścia) powoduje wystąpienie alarmu pożarowego w odpowiednio przydzielonej strefie centrali (jeśli zostaną spełnione kryteria wariantu alarmowania strefy).

**Wariant 3 – kontrola sprawności**

wysterowanie wejścia poprzez zwarcie lub rozwarucie rezystancji charakterystycznej (w zależności od ustawionego trybu pracy wejścia) powoduje wystąpienie uszkodzenia niemaskowalnego w centrali.

**Typy i warianty wyjść PK, LS1, LS2, LS3, LS4:**

W tabeli 7.9 i 7.10 przedstawiono możliwości programowania funkcji wyjść zasilacza PZB 6000.

Dla wariantów z dodatkowymi uzależnieniami strefowymi: numer strefy = 0 oznacza uzależnienie od sumy zdarzeń z wszystkich stref w wyszczególnionej centrali należącej do wspólnego obszaru dozoru.

**Typ1**

Tabela 7.9

Wariant	Numery stref	Parametry czasowe	Kryterium zadziałania
1	—	T3	Alarm I stopnia w centrali lub wysterowanie przyciskiem „WYSTEROWANE” w polu „URZĄDZENIA ALARMOWE”
2	0 ÷ 256	T3	Alarm I stopnia w przypisanych strefach

**Uwaga:**

odliczanie opóźnień ulegnie przerwaniu (czas T3 zostanie wyzerowany w czasie odliczania), a wyjścia do urządzeń alarmowych zostaną natychmiast wysterowane po wejściu centrali w stan alarmu II stopnia. Ustalając parametr T3 na maksymalny (10 min.) - można uzyskać kryterium zadziałania „tylko od alarmu II stopnia”.

**Typ 3**

Tabela 7.10

Wariant	Numery stref	Kryterium zadziałania
1	—	Alarm I stopnia w centrali
2	—	Alarm I stopnia w centrali do potwierdzenia
3	—	Alarm II stopnia w centrali
4	—	Alarm II stopnia w centrali do potwierdzenia
5	0 ÷ 256	Alarm I stopnia w przypisanych strefach
6	0 ÷ 256	Alarm I stopnia w przypisanych strefach do potwierdzenia
7	0 ÷ 256	Alarm II stopnia w przypisanych strefach
8	0 ÷ 256	Alarm II stopnia w przypisanych strefach do potwierdzenia

**Uwaga:**

Po ustawieniu standardowej konfiguracji i wykonaniu automatycznej konfiguracji elementy typu PZB 6000 są przypisane do specjalnego numeru logicznego 0, typy i warianty we/wy są zerowane co powoduje, że taki element będzie nieczynny.

Typ i warianty zadziałania programowane są tylko dla PZB posiadającego numer logiczny.

W wariantach z uzależnieniem strefowym, przypisane strefy mogą pochodzić z centrali własnej (w przypadku centrali pracującej samodzielnie) lub z dowolnych central wspólnego obszaru dozoru (w przypadku centrali pracującej w sieci).

Łączna liczba przypisań stref, EKS-ów, EWK do wszystkich wyjść wykonawczych i elementów typu SAL/SAW/SAB w centrali nie może przekroczyć liczby 120000.

### **7.12 Deklaracja terminali TSR-4000**

Terminal TSR-4000 jest wyniesionym urządzeniem do sygnalizowania stanów centrali systemu POLON 4000. Do jednej centrali można dołączyć maksymalnie 16 terminali, do transmisji wykorzystany jest interfejs szeregowy RS-485.

Deklaracja terminali polega na wybraniu w opcji KONFIGURACJA SYSTEMU->DEKLARACJA SPRZĘTU ->DEKLARACJA TERMINALI TSR-4000 dla deklarowanych numerów terminali jednej z dwóch opcji: Z DOSTĘPEM lub BEZ DOSTĘPU.

Z DOSTĘPEM oznacza zezwolenie na zdalną obsługę centrali, umożliwiające jest w terminalu zdalne potwierdzenie alarmu lub uszkodzenia oraz zdalne kasowanie alarmu centrali.

## 8 OPIS FUNKCJONALNOŚCI

### 8.1 Alarmowanie

#### 8.1.1 Rodzaje alarmów

Po zadziałaniu elementu liniowego w adresowalnej linii dozorowej centrala POLON 4200, na podstawie algorytmów decyzyjnych, sygnalizuje ALARM WSTĘPNY, alarm I stopnia lub alarm II stopnia w zależności od wariantów alarmowania zaprogramowanych dla konkretnych stref (pomieszczeń).

Alarm wstępny sygnalizowany jest za pomocą wewnętrznej sygnalizacji akustycznej oraz czerwonej lampki w polu z napisem ALARM.

Na wyświetlaczu LCD pojawia okno zatytułowane !!! ALAM WSTĘPNY!!! oraz poniżej w wydzielonym polu informacja o ilości alarmujących stref i ilości stref nie ujawnionych na wyświetlaczu (z powodu ograniczonej wielkości). W głównym oknie alarmowym pojawiają się komunikaty przypisane alarmującym strefom. Jeśli ilość alarmujących stref przekracza możliwości ich jednoczesnego wyświetlenia tj. 8 stref, wówczas nieujawnione alarmy można przejrzeć za pomocą przycisku ALARM. Alarm wstępny jest alarmem wewnętrznym może być potwierdzony przyciskiem POTWIERDZENIE a następnie skasowany przyciskiem KASOWANIE.

#### Uwaga:

Alarm wstępny może zostać przekształcony w alarm pożarowy lub być automatycznie skasowany przez centralę zgodnie z odpowiednimi algorytmami wynikającymi z wariantów alarmowania stref.

**Alarm I stopnia** (alarm pożarowy) sygnalizowany jest za pomocą wewnętrznej sygnalizacji akustycznej, szybkim miganiem dużego, czerwonego wskaźnika POŻAR oraz dodatkowej czerwonej lampki w polu z napisem ALARM.

Na wyświetlaczu LCD pojawia okno zatytułowane !!! ALARMY POŻAROWE!!! oraz poniżej w wydzielonym polu informacja o ilości alarmujących stref i ilości stref nie ujawnionych na wyświetlaczu (z powodu ograniczonej wielkości). Z prawej strony wyświetlana jest informacja o upływającym czasie, po którym zostaną wysterowane wyjścia do urządzeń transmisji alarmu (monitoringu). Do tego momentu centrala sygnalizuje ALARM I STOPNIA.

Alarm I stopnia jest alarmem wewnętrznym i wymaga zawsze zgłoszenia się personelu dyżurującego i potwierdzenia alarmu przyciskiem POTWIERDZENIE (w czasie T1) oraz rozpoznania zagrożenia w obiekcie (w czasie T2). Jeżeli brak jest odpowiedniej reakcji dyżurującego personelu na alarm I stopnia, wówczas wywoływany jest alarm II stopnia.

W głównym oknie alarmowym pojawiają się komunikaty przypisane alarmującym strefom. Jeśli ilość alarmujących stref przekracza możliwości ich jednoczesnego wyświetlenia tj. 8 stref, wówczas nieujawnione alarmy można przejrzeć za pomocą przycisku ALARM. Przeglądaniu będą podlegać wszystkie alarmujące strefy oprócz pierwszej, która jest wyświetlana na stałe w pierwszych dwóch liniach okna alarmowego i ostatniej wyświetlanej w dwóch ostatnich liniach.

**Alarm II stopnia** jest wewnętrznym stanem centrali (sygnalizowanym za pomocą wewnętrznej sygnalizacji akustycznej oraz napisem ALARM II STOPNIA w miejscu wcześniej wyświetlanego zegara monitoringu), który powoduje, oprócz wywołania sygnalizacji w centrali, przekazanie na zewnątrz sygnału o pożarze (zadziałanie wyjść zadeklarowanych jako wyjścia do urządzeń transmisji alarmu - monitoringu) oraz uruchomienie dodatkowych wyjść, których wysterowanie uwarunkowane jest wystąpieniem alarmu II stopnia (np. urządzeń sygnalizacji zewnętrznej lub przeciwpożarowych urządzeń zabezpieczających, sterowanych zestykami przekaźników lub wyjść potencjałowych).

Alarm II stopnia może być poprzedzony alarmem I stopnia lub jest generowany natychmiastowo w zależności od zaprogramowanego wariantu alarmowania dla konkretnej strefy w obiekcie lub trybu pracy centrali. Alarm II stopnia jest wezwaniem do natychmiastowego podjęcia akcji gaśniczej. Jednocześnie z sygnalizacją optyczną podczas alarmu pożarowego uruchamia się w centrali ciągły sygnał akustyczny, który można wyłączyć wciskając podświetlony przycisk POTWIERDZENIE.

Wciśnięcie podświetlonego przycisku KASOWANIE powoduje skasowanie alarmu pożarowego w centrali. Operacja kasowania sygnalizacji alarmu pożarowego jest możliwa po uzyskaniu dostępu przynajmniej na poziomie II.

W centrali POLON 4200 istnieje możliwość wyboru (zaprogramowania), dla konkretnej strefy, jednego z 17 wariantów alarmowania, umownie oznaczonych liczbami 1 ÷ 17. Przejście w stan alarmu dowolnego elementu liniowego w adresowalnej linii dozorowej jest weryfikowane przez centralę i w dalszej części DTR będzie określane jako zadziałanie elementu liniowego.

Alarmowaniem według wariantów 1 ÷ 17 mogą być objęte wszystkie strefy w centrali poprzez zaprogramowanie zgodnie z IP. W ramach jednej strefy można wyodrębnić dwie grupy czujek oznaczonych umownie jako grupa A i grupa B. Grupy czujek umożliwiają tworzenie koincydencji w ramach jednej strefy.

Sygnalizacji alarmu pożarowego towarzyszy wydruk na taśmie papierowej stosownego komunikatu, o ile wcześniej drukarka została przydzielona do pracy.

### **8.1.2 Alarmowanie jednostopniowe zwykłe (wariant 1)**

Zadziałanie ostrzegacza pożarowego wywołuje od razu alarm II stopnia.

Wariant ten stosuje się szczególnie w przypadku stref uznanych za szczególnie zagrożone pożarem.

### **8.1.3 Alarmowanie dwustopniowe zwykłe (wariant 2)**

Zadziałanie ostrzegacza pożarowego wywołuje alarm I stopnia., który sygnalizowany jest akustycznie i optycznie przez czas T1 przeznaczony na zgłoszenie się personelu obsługującego i potwierdzenie alarmu (przyciskiem POTWIERDZENIE). Niezgłoszenie się obsługi w czasie T1 powoduje włączenie alarmu II stopnia. Zgłoszenie się personelu obsługującego przedłuża czas trwania alarmu I stopnia o czas T2, mierzony od chwili potwierdzenia alarmu I stopnia, który przeznaczony jest na dokonanie rozpoznania zaistniałego zagrożenia pożarowego.

Po czasie T2, jeżeli obsługujący wcześniej nie przeprowadził kasowania, poprzez uzyskanie dostępu na poziomie II i wciśnięcie podświetlonego przycisku KASOWANIE, nastąpi włączenie alarmu II stopnia. Czasy T1, T2 można zaprogramować przy uwzględnieniu indywidualnych cech chronionego obiektu wg IP.

Alarmowanie dwustopniowe przechodzi na alarmowanie jednostopniowe (natychmiast alarm II stopnia) w przypadku pracy centrali w trybie „PERSONEL NIEOBECNY” lub „OPÓŹNIENIA WYŁĄCZONE”.

### **8.1.4 Alarmowanie jednostopniowe z jednokrotnym kasowaniem ostrzegacza 40 s / 60 s (wariant 3)**

Po zadziałaniu ostrzegacza pożarowego centrala przez 40 s oczekuje na zadziałanie innego ostrzegacza pożarowego w tej samej strefie. Jeśli to nastąpi centrala sygnalizuje alarm II stopnia. W przeciwnym wypadku centrala kasuje ostrzegacz, traktując jego zadziałanie za fałszywe i oczekuje na dalsze sygnały z obiektu. Jeżeli w ciągu następnych 60 s w tej samej strefie zadziała ponownie ten sam lub inny element, centrala wywołuje alarm II stopnia.

Brak ponownego zadziałania tego samego lub innego elementu w tej samej strefie w czasie 60s powoduje, że centrala uzna poprzednie zadziałania za fałszywe.

Opisany wyżej wariant należy stosować w przypadkach chwilowego pojawiania się czynnika pożarowego nie związanego z pożarem.

### **8.1.5 Alarmowanie jednostopniowe z jednokrotnym kasowaniem ostrzegacza 60 s / 8 min (wariant 4)**

Po zadziałaniu ostrzegacza pożarowego centrala przez 60 s oczekuje na zadziałanie innego ostrzegacza w tej samej strefie. Jeśli to nastąpi centrala sygnalizuje alarm II stopnia. W przeciwnym wypadku centrala kasuje ostrzegacz, traktując jego zadziałanie za fałszywe i oczekuje na dalsze sygnały z obiektu. Jeżeli w ciągu 8min w tej samej strefie zadziała ponownie ten sam lub inny element, centrala wywołuje alarm II stopnia.

Brak ponownego zadziałania tego samego lub innego ostrzegacza w tej samej strefie w czasie 8min powoduje, że centrala uzna poprzednie zadziałania za fałszywe.

Opisany wyżej wariant należy stosować w przypadkach chwilowego pojawiania się czynnika pożarowego nie związanego z pożarem.

#### **8.1.6 Alarmowanie dwustopniowe z jednokrotnym kasowaniem ostrzegacza 40 s / 60 s (wariant 5)**

Po zadziałaniu ostrzegacza pożarowego centrala przez 40 s oczekuje na zadziałanie innego ostrzegacza w tej samej strefie. Jeśli to nastąpi centrala sygnalizuje alarm I stopnia.

W przeciwnym wypadku centrala kasuje ostrzegacz, traktując jego zadziałanie za fałszywe i oczekuje na dalsze sygnały z obiektu. Jeżeli w ciągu następnych 60 s w tej samej strefie zadziała ponownie ten sam lub inny element, centrala wywołuje alarm I stopnia, a następnie alarmowanie przebiega jak w wariantcie 2.

Brak ponownego zadziałania tego samego lub innego elementu w tej samej strefie w czasie 60 s powoduje, że centrala uzna poprzednie zadziałania za fałszywe.

Opisany wyżej wariant należy stosować w przypadkach chwilowego pojawiania się czynnika pożarowego nie związanego z pożarem.

#### **8.1.7 Alarmowanie dwustopniowe z jednokrotnym kasowaniem ostrzegacza 60 s / 8 min (wariant 6)**

Po zadziałaniu ostrzegacza pożarowego centrala przez 60 s oczekuje na zadziałanie innego ostrzegacza w tej samej strefie. Jeśli to nastąpi centrala sygnalizuje alarm I stopnia. W przeciwnym wypadku centrala kasuje ostrzegacz, traktując jego zadziałanie za fałszywe i oczekuje na dalsze sygnały z obiektu. Jeżeli w ciągu 8min w tej samej strefie zadziała ponownie ten sam lub inny element, centrala wywołuje alarm I stopnia, a następnie alarmowanie przebiega jak w wariantcie 2.

Brak ponownego zadziałania tego samego lub innego ostrzegacza w tej samej strefie w czasie 8min powoduje, że centrala uzna poprzednie zadziałania za fałszywe.

Opisany wyżej wariant należy stosować w przypadkach chwilowego pojawiania się czynnika pożarowego nie związanego z pożarem.

#### **8.1.8 Alarmowanie jednostopniowe z koincydencją dwu-ostrzegaczową (wariant 7)**

Po zadziałaniu ostrzegacza pożarowego, ostrzegacz jest wstępnie kasowany i centrala sygnalizuje stan alarmu wstępnego. Jeśli w ciągu 8 minut zadziała ponownie skasowany ostrzegacz i przynajmniej jeszcze jeden ostrzegacz w tej samej strefie, wówczas centrala sygnalizuje alarm II stopnia. W przeciwnym wypadku, po upływie 8 minut centrala kasuje stan alarmu wstępnego, traktując zadziałanie ostrzegacza za fałszywe i powróci do stanu dozorowania.

#### **8.1.9 Alarmowanie dwustopniowe z koincydencją dwu-ostrzegaczową (wariant 8)**

Po zadziałaniu ostrzegacza pożarowego, ostrzegacz jest wstępnie kasowany i centrala sygnalizuje stan alarmu wstępnego. Jeśli w ciągu 8 minut zadziała ponownie skasowany ostrzegacz i przynajmniej jeszcze jeden ostrzegacz w tej samej strefie, wówczas centrala sygnalizuje alarm I stopnia, a następnie alarmowanie przebiega jak w wariantcie 2. W przeciwnym wypadku, po upływie 8 minut centrala kasuje stan alarmu wstępnego, traktując zadziałanie ostrzegacza za fałszywe i powróci do stanu dozorowania.

#### **8.1.10 Alarmowanie jednostopniowe - interaktywne (wariant 9)**

Po stwierdzeniu zmian czynnika pożarowego przez czujkę, powiadomione zostają o tym fakcie pozostałe czujki znajdujące się w tej samej strefie. Potwierdzenie zmian przez inne czujki w strefie wywołuje alarm tej strefy i alarm II stopnia w centrali.

Pożar może być w tym wariantcie, w wielu przypadkach, znacznie szybciej wykryty niż w przypadku oczekiwania na spełnienie kryterium alarmu przez pojedynczą czujkę. Jednocześnie, poprzez odpowiednie rozmieszczenie czujek i dobranie ich rodzajów w strefie nie zwiększa się wrażliwość systemu na czynniki zakłócające.

W zależności od przewidywanych rodzajów pożaru można stosować różne kombinacje czujek dymu (jonizacyjna, optyczna) i ciepła. Zdziałanie nadmiarowe pojedynczej czujki w strefie wywołuje także alarm w tej strefie i alarm II stopnia w centrali.

**Uwaga:**

Czujki szeregu 4043 (DIO-4043, DOR-4043, DUR-4043, TUN-4043) nie mogą pracować w strefie zaprogramowanej na interaktywny wariant alarmowania.

**8.1.11 Alarmowanie dwustopniowe - interaktywne (wariant 10)**

Po stwierdzeniu zmian czynnika pożarowego przez czujkę, powiadomione zostają o tym fakcie pozostałe czujki znajdujące się w tej samej strefie. Potwierdzenie zmian przez inne czujki w strefie wywołuje alarm tej strefy i alarm I stopnia w centrali, a następnie alarmowanie przebiega jak w wariantcie 2.

Pożar może być w tym wariantcie, w wielu przypadkach, znacznie szybciej wykryty niż w przypadku oczekiwania na spełnienie kryterium alarmu przez pojedynczą czujkę. Jednocześnie, poprzez odpowiednie rozmieszczenie czujek i dobranie ich rodzajów w strefie nie zwiększa się wrażliwość systemu na czynniki zakłócające.

W zależności od przewidywanych rodzajów pożaru można stosować różne kombinacje czujek dymu (jonizacyjna, optyczna) i ciepła. Zdziałanie nadmiarowe pojedynczej czujki w strefie wywołuje także alarm w tej strefie i alarm I stopnia w centrali, a następnie alarmowanie przebiega jak w wariantcie 2.

**Uwaga:**

Czujki szeregu 4043 (DIO-4043, DOR-4043, DUR-4043, TUN-4043) nie mogą pracować w strefie zaprogramowanej na interaktywny wariant alarmowania.

**8.1.12 Alarmowanie jednostopniowe z koincydencją grupowo-czasową (wariant 11)**

Po zadziałaniu ostrzegaczy pożarowych, należących do jednej z grup A lub B, ostrzegacze z tej grupy są wstępnie kasowane i centrala sygnalizuje stan alarmu wstępnego. Po wstępnym kasowaniu, jeśli w ciągu 8 minut zgłoszą zadziałanie ostrzegacze należące do grupy A i B (przynajmniej po jednym ostrzegaczu z każdej grupy) centrala wywołuje alarm II stopnia.

W przeciwnym wypadku, po upływie 8 minut centrala kasuje stan alarmu wstępnego, traktując zadziałanie ostrzegaczy za fałszywe i powróci do stanu dozorowania.

**Uwaga:**

Poprawne działanie wariantu wymaga zadeklarowania przynajmniej po jednym ostrzegaczu do grupy A i grupy B (zalecane po 2 ostrzegacze). Tak utworzone grupy nie mogą być odseparowane żadnymi przeszkodami fizycznymi. Niespełnienie powyższych warunków może prowadzić do ciągłego kasowania alarmującego ostrzegacza.

**8.1.13 Alarmowanie dwustopniowe z koincydencją grupowo-czasową (wariant 12)**

Po zadziałaniu ostrzegaczy pożarowych, należących do jednej z grup A lub B, ostrzegacze z tej grupy są wstępnie kasowane i centrala sygnalizuje stan alarmu wstępnego. Po wstępnym kasowaniu, jeśli w ciągu 8 minut zgłoszą zadziałanie ostrzegacze należące do grupy A i B (przynajmniej po jednym ostrzegaczu z każdej grupy) centrala wywołuje alarm I stopnia, a następnie alarmowanie przebiega jak w wariantcie 2.

W przeciwnym wypadku, po upływie 8 minut centrala kasuje stan alarmu wstępnego, traktując zadziałanie ostrzegaczy za fałszywe i powróci do stanu dozorowania.

**Uwaga:**

Poprawne działanie wariantu wymaga zadeklarowania przynajmniej po jednym ostrzegaczu do grupy A i grupy B (zalecane po 2 ostrzegacze). Tak utworzone grupy nie mogą być odseparowane żadnymi

przeszkodami fizycznymi. Niespełnienie powyższych warunków może prowadzić do ciągłego kasowania alarmującego ostrzegacza.

#### **8.1.14 Alarmowanie dwustopniowe z koincydencją grupową w celu przyspieszenia alarmu II stopnia (wariant 13)**

Po zadziałaniu ostrzegacza pożarowego, należącego do jednej z grup A lub B centrala wywołuje alarm I stopnia, a następnie alarmowanie przebiega jak w wariancie 2.

Zadziałanie ostrzegaczy pożarowych z dwóch grup A i B jednocześnie (koincydencja) powoduje natychmiastowe wywołanie alarmu II stopnia.

##### **Uwaga:**

Poprawne działanie wariantu wymaga zadeklarowania przynajmniej po jednym ostrzegaczu do grupy A i grupy B (zalecane po 2 ostrzegacze). Tak utworzone grupy nie mogą być odseparowane żadnymi przeszkodami fizycznymi.

#### **8.1.15 Alarmowanie dwustopniowe z wstępnym kasowaniem strefy oraz koincydencją grupową, w celu przyspieszenia alarmu II stopnia (wariant 14)**

Po zadziałaniu ostrzegacza pożarowego należącego do strefy centrala odmierza czas równy 40 s, a następnie automatycznie kasuje strefę.

Jeżeli w ciągu 8 minut od momentu kasowania strefy ponownie zadziała jakikolwiek ostrzegacz - centrala wywołuje alarm I stopnia, a następnie alarmowanie przebiega jak w wariancie 2.

W przeciwnym wypadku - brak ponownego zadziałania ostrzegaczy pożarowych w strefie w ciągu 8 minut powoduje, że centrala uzna poprzednie zadziałanie za fałszywe i powróci do stanu dozoru.

Zadziałanie ostrzegaczy pożarowych z dwóch grup A i B jednocześnie (koincydencja) powoduje natychmiastowe wywołanie alarmu II stopnia.

##### **Uwaga:**

Poprawne działanie wariantu wymaga zadeklarowania przynajmniej po jednym ostrzegaczu do grupy A i grupy B (zalecane po 2 ostrzegacze). Tak utworzone grupy nie mogą być odseparowane żadnymi przeszkodami fizycznymi.

#### **8.1.16 Alarmowanie dwustopniowe z koincydencją dwu-ostrzegaczową w celu przyspieszenia alarmu II stopnia (wariant 15)**

Po zadziałaniu jednego ostrzegacza pożarowego należącego do strefy centrala wywołuje alarm I stopnia, a następnie alarmowanie przebiega jak w wariancie 2.

Zadziałanie dwóch lub więcej ostrzegaczy pożarowych w tej strefie powoduje przyspieszone wywołanie alarmu II stopnia.

##### **Uwaga:**

Poprawne działanie wariantu wymaga zadeklarowania przynajmniej dwóch (zalecane więcej) ostrzegaczy w strefie.

#### **8.1.17 Alarmowanie dwustopniowe z wstępnym kasowaniem strefy oraz koincydencją dwu-ostrzegaczową w celu przyspieszenia alarmu II stopnia (wariant 16)**

Po zadziałaniu ostrzegacza pożarowego należącego do strefy centrala odmierza czas równy 40 s, a następnie automatycznie kasuje strefę.

Jeżeli w ciągu 8 minut od momentu kasowania strefy ponownie zadziała jakikolwiek ostrzegacz - centrala wywołuje alarm I stopnia, a następnie alarmowanie przebiega jak w wariancie 2.

W przeciwnym wypadku - brak ponownego zadziałania ostrzegaczy pożarowych w strefie w ciągu 8 minut powoduje, że centrala uzna poprzednie zadziałanie za fałszywe i powróci do stanu dozoru.

Zadziałanie dwóch lub więcej ostrzegaczy pożarowych w tej strefie powoduje przyspieszone wywołanie alarmu II stopnia.

**Uwaga:**

Poprawne działanie wariantu wymaga zadeklarowania przynajmniej dwóch (zalecane więcej) ostrzegaczy w strefie.

#### **8.1.18 Alarmowanie jednostopniowe z czasowym wyłączeniem strefy (wariant 17)**

Zadziałanie ostrzegacza pożarowego w strefie podczas pracy centrali w trybie PERSONEL NIEOBECNY (świeci lampka PERSONEL NIEOBECNY) wywołuje alarm II stopnia. Podczas pracy centrali w trybie PERSONEL OBECNY (nie świeci lampka PERSONEL NIEOBECNY) strefa jest automatycznie wyłączona (ostrzegacze pożarowe nie są widziane przez centralę).

#### **8.1.19 Alarmowanie ręcznego ostrzegacza pożarowego ROP**

Po zadziałaniu ręcznych ostrzegaczy pożarowych ROP-4001, ROP-4001H centrala wywołuje od razu alarm II stopnia, niezależnie od wariantu alarmowania zaprogramowanego w strefie, do której przydzielono ręczne ostrzegacze.

#### **8.1.20 Alarmowanie w trybie "OPÓŹNIENIA WYŁĄCZONE"**

W trybie „OPÓŹNIENIA WYŁĄCZONE” centrala nie wprowadza żadnych opóźnień do wysterowania odpowiednich wyjść. Czasy T1, T2 i T3 zostają wyzerowane, przez co alarmowanie dwustopniowe przechodzi na odpowiednie alarmowanie jednostopniowe. Brak opóźnień nie oznacza jednak likwidacji wariantów koincydentnych oraz ze wstępnym kasowaniem (w wariantach tych alarmowanie dwustopniowe zostaje zastąpione alarmowaniem jednostopniowym).

Tryb „OPÓŹNIENIA WYŁĄCZONE” oznacza również wyzerowanie opóźnień do wyjść dla przekaźników PK oraz wyjść potencjałowych LS.

**Uwaga:**

Tryb „OPÓŹNIENIA WYŁĄCZONE” nie likwiduje opóźnień zaprogramowanych bezpośrednio w elemencie EKS-4001 za pomocą opcji „TRYB PRACY”.

#### **8.1.21 Alarmowanie w trybie "PERSONEL NIEOBECNY"**

Warianty alarmowania, których celem jest eliminowanie fałszywych alarmów, wymagają współdziałania personelu obsługującego.

Warianty tracą sens w przypadku braku osoby dyżurującej przy centrali. Wówczas niewskazane jest jakiegokolwiek opóźnienie w powiadomieniu odpowiednich służb o pożarze. W tym celu możliwe jest przełączenie trybu pracy centrali na PERSONEL NIEOBECNY, w wyniku czego warianty alarmowania wszystkich stref zostaną automatycznie zmienione na alarmowanie jednostopniowe zwykłe (wariant 1) lub w przypadku wariantów interaktywnych na alarmowanie jednostopniowe-interaktywne (wariant 9).

Przełączenie trybu pracy następuje po wciśnięciu przycisku PERSONEL NIEOBECNY i sygnalizowane jest świeceniem lampki w tym przycisku. Operacja zmiany trybu pracy centrali możliwa jest po uzyskaniu co najmniej dostępu na poziomie II.

Przełączenie trybu pracy na PERSONEL NIEOBECNY następuje automatycznie, gdy zaprogramowany jest jeden z czterech czasów automatycznego przełączenia trybu pracy na PERSONEL NIEOBECNY.

Przełączenie trybu pracy na PERSONEL OBECNY dokonuje się poprzez ponowne wciśnięcie przycisku PERSONEL NIEOBECNY i sygnalizowane jest zgaszeniem lampki w tym przycisku. Wszystkim strefom przywrócone zostają wówczas zaprogramowane warianty alarmowania.

### **8.2 Sygnalizowanie uszkodzeń**

Centrala POLON 4200 dzięki wewnętrznym układom samokontroli wykrywa i sygnalizuje uszkodzenia występujące na liniach dozorowych jak również wewnątrz centrali.

Wykryte uszkodzenia sygnalizowane są optycznie i akustycznie. Optycznie uszkodzenia sygnalizowane są ciągłym świeceniem żółtej, zbiorczej lampki USZKODZENIE oraz dodatkowo uszkodzenie jest sygnalizowane akustycznie wolno przerywanym sygnałem o stałej częstotliwości.

Kasowanie optycznej i akustycznej sygnalizacji USZKODZENIE następuje automatycznie po usunięciu uszkodzenia. Wyłączenie sygnalizacji akustycznej USZKODZENIE następuje po wciśnięciu podświetlonego przycisku POTWIERDZENIE.

Informacje o wykrytych uszkodzeniach pojawiają się automatycznie na wyświetlaczu. Jeśli w ciągu 10 minut od ostatnio zarejestrowanego uszkodzenia nie pojawi się nowe uszkodzenie wyświetlacz LCD zostanie wygaszony. Jeśli wyświetlacz LCD jest wygaszony, przeglądu aktualnie wykrytych uszkodzeń można dokonać za pomocą przycisku USZKODZENIE. Naciskając ten przycisk na wyświetlaczu pojawią się komunikaty o wykrytych uszkodzeniach. Jeśli ilość komunikatów przekracza pojemność wyświetlacza, można je przewinąć używając tego samego przycisku lub przycisków ↓↑.

Wyjątek stanowią uszkodzenia niemaskowalne powstałe w obwodach kontrolnych (odpowiednio zaprogramowanych) linii kontrolnych LK lub elementów kontrolno-sterujących EKS-4001, których komunikaty samoczynnie pojawiają się na wyświetlaczu i trwają do ich usunięcia.

Wydruk na papierowej taśmie komunikatu o zaistniałym uszkodzeniu nastąpi z chwilą jego wykrycia, jeżeli drukarka będzie przydzielona do pracy.

### 8.2.1 Rodzaje uszkodzeń

#### 1. Uszkodzenia systemowe:

- uszkodzenie pamięci programu, operacyjnej RAM lub konfiguracji SETUP,
- zakłócenie pracy mikroprocesora.

#### 2. Uszkodzenia modułów mikroprocesorowych:

- uszkodzenie sterownika mikroprocesorowego wyświetlacza LCD i konsoli operatorskiej,
- uszkodzenie sterownika mikroprocesorowego pakietu MSL-1M-42,
- utrata łączności ze sterownikiem wyświetlacza LCD i konsoli operatorskiej,
- utrata łączności ze sterownikiem pakietu MSL-1M-42,
- niezadeklarowanie pakietu MSL-1M-42 w przypadku jego podłączenia.

#### 3. Uszkodzenia linii dozorowych:

- uszkodzenie procesora liniowego,
- zwarcie wyjścia linii,
- zwarcie wyjścia pętli,
- przerwa w linii dozorowej,
- doziemienie linii dozorowej,
- ilość elementów liniowych w pętli dozorowej większa od 64,
- występowanie niezadeklarowanych elementów w linii dozorowej,
- nieprawidłowe parametry pętli dozorowej (rezystancja, pojemność),
- brak odpowiedzi elementu liniowego na zapytanie z centrali,
- wielokrotna deklaracja tego samego elementu liniowego.

#### 4. Uszkodzenia elementów liniowych:

- uszkodzenie elementu pomiarowego,
- włączony izolator zwarc,
- uszkodzenie pamięci EEPROM,
- uszkodzenie linii wyjściowej EKS,
- uszkodzenie linii wejściowej WE1 EKS,
- uszkodzenie linii wejściowej WE2 EKS,
- uszkodzenie niemaskowalne WE1 EKS,
- uszkodzenie niemaskowalne WE2 EKS
- uszkodzenie przekaźnika EWS,

- uszkodzenie baterii lub zasilacza zewnętrznego SAL.

#### 5. Uszkodzenie wejść i wyjść centrali:

- uszkodzenie przekaźnikowych wyjść nadzorowanych PK,
- uszkodzenie potencjałowych wyjść nadzorowanych LS,
- uszkodzenie niemaskowalne wejść linii kontrolnych LK.

#### 6. Uszkodzenia zasilania:

- zanik napięcia podstawowego źródła zasilania,
- uszkodzenie rezerwowego źródła zasilania (brak baterii, zwarcie zacisków do podłączenia baterii lub przepalenie bezpiecznika BZ1),
- obniżenie napięcia baterii poniżej  $22\text{ V} \pm 1\text{ V}$ ,
- uszkodzenie urządzenia do ładowania baterii akumulatorów,
- przepalenie lub brak wkładki topikowej bezpiecznika BZ3 modułu MZ-4212,
- doziemienie, czyli połączenie wyjściowego obwodu modułu zasilania z obudową centrali lub uziemieniem.

#### 7. Uszkodzenia terminala TSR-4000:

- uszkodzenie pamięci konfiguracji-setupu,
- uszkodzenie pamięci EPROM,
- uszkodzenie wyświetlacza LCD,
- uszkodzenie wyjścia przekaźnika,
- uszkodzenie linii sygnałowej,
- nieprawidłowy numer terminala,
- uszkodzenie zasilania 230 V,
- uszkodzenie akumulatora,
- uszkodzenie układu ładowania akumulatorów,
- obniżenie napięcia poniżej 22 V,
- doziemienie terminala.

#### 8. Pozostałe uszkodzenia:

- uszkodzenie drukarki termicznej,
- brak papieru w drukarce.

#### **Uwaga:**

Aby skasować uszkodzenie systemowe należy przełączyć klucz K6 przełącznika SW1 na płycie PSC a następnie wykonać reset aktywnego mikroprocesora. Po skasowaniu uszkodzenia systemowego, wymagane jest wczytanie standardowej konfiguracji oraz ponowne skonfigurowanie centrali.

### **8.3 Testowanie**

Centrala POLON 4200 umożliwia przeprowadzenie trzech rodzajów testów dla określenia sprawności:

1. elementów sygnalizacyjnych tablicy TSO-4200,
2. elementów liniowych zainstalowanych w obiekcie,
3. urządzeń wykonawczych sterowanych przez elementy sterujące EKS-4001, EWS-4001, SAL-4001.

Testowanie jest możliwe po uzyskaniu przez operatora dostępu na poziomie II lub wyższym. Testowanie przeprowadza się zgodnie z IP.

### **8.3.1 Testowanie elementów sygnalizacyjnych tablicy TSO-4200**

W czasie trwania testu elementów sygnalizacyjnych kolejno zapalane są wszystkie lampki optyczne i włączane sygnały akustyczne. Centrala po zakończeniu testu automatycznie powraca do normalnej pracy.

Testowanie jest automatycznie przerywane w przypadku przyjęcia przez centralę alarmu pożarowego, nie jest też możliwe przełączenie na testowanie podczas sygnalizowania alarmu pożarowego.

Testowanie elementów sygnalizacyjnych można w każdej chwili przerwać klawiszem ESC.

### **8.3.2 Testowanie pożarowych elementów liniowych w strefie**

Centrala POLON 4200 umożliwia testowanie elementów liniowych w linii adresowalnej należących do dowolnej strefy.

Przełączenie na testowanie elementów w strefie dokonuje się zgodnie z IP. Przełączenie danej strefy na testowanie jest sygnalizowane stałym świeceniem żółtej zbiorczej lampki TESTOWANIE.

Po przyjęciu sygnału alarmu testowego od elementu liniowego, informacja o alarmie testowym wyświetlana jest na wyświetlaczu LCD i drukowana na drukarce (jeżeli jest przydzielona).

Kasowanie alarmującego elementu następuje po czasie około 60 s.

Wyłączenia testowania elementów (czujek) w strefie dokonuje się zgodnie z IP. Następuje wygaszenie zbiorczej lampki TESTOWANIE (jeśli nie ma innych testowanych elementów).

Alarm pożarowy ze strefy nie przełączonej na testowanie powoduje samoczynne wyłączenie testowania i przejście do sygnalizowania alarmu pożarowego w centrali wg zaprogramowanego wariantu.

W obrębie testowanej strefy dowolna ilość elementów liniowych może być jednocześnie w stanie alarmu, jednak dla celów sprawdzenia zaleca się, aby elementy liniowe były pobudzane kolejno.

Przełączenie na TESTOWANIE nie jest możliwe podczas sygnalizowania alarmu pożarowego oraz dla stref uszkodzonych lub wyłączonych.

### **8.3.3 Testowanie elementów kontrolno-sterujących EKS-4001/EKS-4001W**

Testowanie EKS-4001 polega na przełączeniu elementu w stan testowania, co powinno uruchomić przekaźnik wyjściowy. W odpowiedzi element powinien wskazywać odpowiedni stan wyjścia przekaźnikowego.

### **8.3.4 Testowanie elementów sterujących EWS-4001**

Testowanie EWS-4001 polega na przełączeniu w stan testowania poszczególnych wyjść przekaźnikowych elementu, co powinno uruchomić testowany przekaźnik. W odpowiedzi element powinien wskazywać odpowiedni stan testowanego wyjścia przekaźnikowego.

### **8.3.5 Testowanie elementów kontrolnych EWK-4001**

Testowanie EWS-4001 polega na wymuszeniu za pomocą rezystora charakterystycznego stanu alarmu technicznego na poszczególnych wejściach. Centrala powinna wskazywać stan alarmu technicznego tych wejść.

### **8.3.6 Testowanie sygnalizatorów SAL-4001 / SAW-6000 / SAB-6000**

Testowanie SAL-4001 oraz SAW-6000/SAB-6000 polega na przełączeniu elementu w stan testowania co powinno uruchomić sygnalizację akustyczną.

### **8.3.7 Kontrola lokalizacji elementów liniowych**

Centrala umożliwia fizyczne sprawdzenie lokalizacji elementu liniowego przez naprzemienne pobudzanie świecenia czerwonej i żółtej diody elementu. Procedura testowania opisana jest w IP.

## **8.4 Blokowanie/odblokowanie elementów systemu**

Program centrali umożliwia zablokowanie elementów liniowych, stref, wyjść sterowanych przez pakiet PPW lub elementy kontrolno-sterujące EKS-4001.

Jakiegokolwiek blokowanie centrala sygnalizuje ciągłym świeceniem zbiorczej, żółtej lampki BLOKOWANIE.

Blokowanie/odblokowanie dokonuje się, po uzyskaniu dostępu na poziomie II lub wyższym.

### **8.4.1 Blokowanie/odblokowanie ostrzegaczy pożarowych i stref**

W przypadku uszkodzenia ostrzegaczy pożarowych lub prowadzenia prac remontowych w chronionym obiekcie, które mogłyby powodować powstawanie fałszywych alarmów, centrala umożliwia wyłączenie części obiektu spod kontroli poprzez blokowanie całej lub części odpowiedniej strefy.

Blokowanie/odblokowanie ostrzegaczy pożarowych dokonuje się w opcji BLOKOWANIA OSTRZEGACZY POŻAROWYCH.

Blokowanie/odblokowanie części strefy dokonuje się blokując poszczególne elementy adresowalne w strefie, natomiast zablokowanie/odblokowanie całej strefy można dokonać prościej wykonując operację na całej strefie w opcji BLOKOWANIA STREF.

Blokowanie ostrzegaczy pożarowych lub całej strefy powoduje, że centrala nie odbiera informacji alarmowych i uszkodzeniowych od zablokowanych elementów liniowych, a tym samym automatycznie wyłącza sygnalizację uszkodzenia w obrębie tej strefy, jeśli taka była sygnalizowana. Po odblokowaniu strefy, jeśli uszkodzenia nie usunięto, sygnalizacja uszkodzenia ponowi się.

Częściowe blokowanie strefy z zaprogramowanym wariantem alarmowania większym od drugiego powoduje, że wariant tej strefy automatycznie zostanie zamieniony na natychmiastowy (wariant 1). Po całkowitym odblokowaniu strefy wariant powraca do zaprogramowanego pierwotnie.

### **8.4.2 Blokowanie/odblokowanie przekaźników PK**

Blokowanie/odblokowanie przekaźników PK dokonuje się w opcji BLOKOWANIA PRZEKAŹNIKÓW. Zablokowanie przekaźnika PK powoduje wyłączenie odpowiedniego przekaźnika niezależnie od stanu centrali.

### **8.4.3 Blokowanie/odblokowanie linii sygnałowych LS**

Blokowanie/odblokowanie linii sygnałowych LS dokonuje się w opcji BLOKOWANIA LINII SYGNAŁOWYCH jako urządzenia logicznego. Zablokowanie LS powoduje przerwanie sygnalizacji uszkodzenia. Po odblokowaniu, jeśli uszkodzenia nie usunięto, sygnalizacja ponowi się.

### **8.4.4 Blokowanie/odblokowanie linii kontrolnych LK**

Blokowanie/odblokowanie linii kontrolnych LK dokonuje się w opcji BLOKOWANIA LINII KONTROLNYCH jako urządzenia logicznego. Zablokowanie LK powoduje przerwanie sygnalizacji uszkodzenia i alarmu technicznego tej linii. Po odblokowaniu, jeśli uszkodzenia lub alarmu technicznego nie usunięto, sygnalizacja ponowi się.

### **8.4.5 Blokowanie/odblokowanie elementów kontrolno-sterujących EKS-4001/EKS-4001W**

Blokowanie/odblokowanie EKS-4001 dokonuje się w opcji BLOKOWANIA ELEMENTÓW EKS jako urządzenia logicznego.

Zablokowanie EKS powoduje wyłączenie przekaźnika wyjściowego oraz przerwanie sygnalizacji uszkodzenia i alarmu technicznego tego elementu. Po odblokowaniu, jeśli uszkodzenia nie usunięto, sygnalizacja uszkodzenia elementu ponowi się.

### **8.4.6 Blokowanie/odblokowanie elementów sterujących EWS-4001**

Blokowanie/odblokowanie EWS-4001 dokonuje się w opcji BLOKOWANIA ELEMENTÓW EWS jako urządzenia logicznego.

Zablokowanie danego wyjścia EWS powoduje wyłączenie blokowanego przekaźnika wyjściowego oraz przerwanie sygnalizacji uszkodzenia blokowanego wyjścia. Po odblokowaniu, jeśli uszkodzenia nie usunięto, sygnalizacja uszkodzenia ponowi się.

#### **8.4.7 Blokowanie/odblokowanie elementów kontrolnych EWK-4001**

Blokowanie/odblokowanie EWK-4001 dokonuje się w opcji BLOKOWANIA ELEMENTÓW EWK jako urządzenia logicznego.

Zablokowanie danego wejścia EWK powoduje wyłączenie blokowanego wejścia z kontroli powodując, że żadne sygnały z tego wejścia nie są odbierane oraz przerwanie sygnalizacji uszkodzenia i alarmu technicznego. Po odblokowaniu, centrala będzie ponownie wskazywać aktualny stan tego wejścia.

#### **8.4.8 Blokowanie/odblokowanie sygnalizatorów SAL-4001 oraz SAW-6000/SAB-6000**

Blokowanie/odblokowanie SAL-4001 oraz SAW-6000/SAB-6000 dokonuje się w opcji BLOKOWANIA ELEMENTÓW SAL/SAW/SAB, jako urządzenia logicznego.

Zablokowanie SAL lub SAW/SAB powoduje wyłączenie sygnalizatora oraz przerwanie sygnalizacji uszkodzenia. Po odblokowaniu, jeśli uszkodzenia nie usunięto, sygnalizacja uszkodzenia ponowi się.

### **8.5 Pamięć zdarzeń i pamięć alarmów**

#### **8.5.1 Pamięć zdarzeń**

Centrala POLON 4200 może zapamiętać w swej pamięci nieulotnej 2000 ostatnich zdarzeń. Każde zdarzenie opatrzone jest dokładnym opisem słownym oraz datą i czasem wystąpienia (z dokładnością do 1s). W pamięci zdarzeń przechowywane są w kolejności chronologicznej między innymi następujące zdarzenia:

- zdarzenia alarmowe,
- alarmy techniczne,
- uszkodzenia,
- testowania,
- blokowania,
- wysterowanie urządzeń wykonawczych,
- reakcje obsługi typu; potwierdzenie, kasowanie, włączanie opóźnień itp.

Zawartość pamięci zdarzeń można przejrzeć na wyświetlaczu lub wydrukować na drukarce (opis obsługi pamiętnika znajduje się w IP).

#### **Uwaga:**

Wczytanie standardowej konfiguracji kasuje Pamięć Zdarzeń.

#### **8.5.2 Pamięć alarmów**

Centrala może zapamiętać w swej pamięci nieulotnej 9999 ostatnich alarmów z określeniem daty i czasu (z dokładnością do 1 s) wystąpienia alarmu oraz strefy.

Zawartość pamięci alarmów można przejrzeć na wyświetlaczu lub wydrukować na drukarce (opis obsługi pamiętnika znajduje się w IP).

#### **Uwaga:**

Pamięć Alarmów można skasować tylko z Menu centrali po uzyskaniu IV poziomu dostępu. Wczytanie standardowej konfiguracji nie kasuje Pamięci Alarmów.

## 9 STANDARDOWA KONFIGURACJA

Centrala POLON 4200 dostarczana odbiorcy, posiada wstępnie zaprogramowane przez producenta warunki pracy określane jako konfiguracja standardowa.

Zgodnie z konfiguracją standardową centrala jest zaprogramowana następująco:

- pakiet MSL-1M-42 jest zadeklarowany,
- wszystkie elementy adresowalne (w przestrzeni adresowej) posiadają zadeklarowany typ 0 (nie są przeglądane przez centralę),
- elementy adresowalne są przydzielone potencjalnie do stref o numerach zgodnych z numerami linii w których są zainstalowane, z zaprogramowaną grupą A,
- brak konfiguracji elementów sterujących, kontrolnych i sygnalizacyjnych (EKS-4001, EWS-4001, SAL-4001) nie są przypisane elementy liniowe, nie ma przydzielonych stref (matryca strefowa pusta) i brak wariantów,
- wszystkie komunikaty użytkownika przypisane do numerów logicznych EKS-4001, EWK-4001 - standardowe,
- wszystkim strefom przyporządkowano wariant 2 (alarmowanie dwustopniowe),
- wszystkie komunikaty użytkownika przypisane do stref - standardowe,
- przekaźnik PK1 (oznaczony jako PU) na stałe zaprogramowany jako wyjście sygnalizujące uszkodzenie ogólne,
- przekaźnik wyjściowy PK2 zaprogramowany jako TYP 3 wariant 1, bez opóźnień (zadziałanie w przypadku alarmu I stopnia w centrali),
- przekaźnik wyjściowy PK3 zaprogramowany jako TYP 2 (wyjście monitoring),
- pozostałe przekaźniki PK4-PK8 oraz linie sygnałowe LS1-LS2 zaprogramowane na TYP 0 (nieczynne),
- przekaźniki PK oraz linie sygnałowe LS potencjalnie bez współzależności strefowej (matryce stref puste),
- wszystkie linie kontrolne LK zaprogramowane na wariant 0 (nieczynne),
- wszystkie komunikaty użytkownika przypisane do linii kontrolnych - standardowe,
- drukarka DR-48 jest nie zadeklarowana,
- czas T1 (na potwierdzenie) ustalony na 30 s,
- czas T2 (na rozpoznanie zagrożenia) ustalony na 1 min,
- czas T3 opóźnienia sygnalizacji akustycznej ustalony na 0,
- czasy automatycznego przełączania trybu pracy PERSONEL OBECNY/PERSONEL NIEOBECNY nie zaprogramowane,
- fabryczny kod dostępu na poziomie II - **2222**,
- fabryczny kod dostępu na poziomie III - **3333**,
- fabryczny kod dostępu na poziomie IV - **3112**,
- pamięć zdarzeń jest skasowana,
- rejestr przeglądów jest skasowany, a funkcja kontroli przeglądów nieaktywna.

### 9.1 Zaprogramowanie konfiguracji użytkownika

W celu dostosowania centrali do pracy zgodnie z projektem instalacji, konieczne jest indywidualne zaprogramowanie konfiguracji centrali. Programowanie należy wykonać wg IP po uzyskaniu dostępu na poziomie III lub IV. Wprowadzone dane konfiguracyjne będą pamiętane również przy całkowitym braku zasilania centrali.

#### **Uwaga:**

Zaleca się bezpośrednio po zaprogramowaniu centrali przesłać konfigurację do komputera (za pomocą programu do konfiguracji) i wykonać archiwizację danych.

## **9.2 Wczytanie standardowej konfiguracji / kodów dostępu**

Istnieje możliwość wczytania standardowych ustawień centrali przez użytkownika. Operację wczytania standardowej konfiguracji należy wykonać wyłącznie w przypadku konieczności usunięcia starej konfiguracji (wyczyszczenie pamięci) i utworzenia nowej od podstaw.

Wczytanie standardowej konfiguracji, można dokonać wykonując na pakiecie PSC-43 restart mikroprocesora  $\mu$ PC przy włączonym kluczu K1 przełącznika SW1.

Wczytanie fabrycznych kodów dostępu, można dokonać wykonując RESTART mikroprocesora  $\mu$ PC przy włączonym kluczu K3 przełącznika SW1 na pakiecie PSC-43.

### **Uwaga:**

Wczytanie standardowej konfiguracji może trwać około 2 minut.

## 10 KODY DOSTĘPU

Centrala POLON 4200 przystosowana jest do obsługi przez 4 grupy ludzi o różnym stopniu kwalifikacji. Zakres możliwych operacji podzielony jest na 4 poziomy wg tabeli 11.1.

Dostęp na poszczególnych poziomach (z wyjątkiem poziomu I) uzyskuje się po wprowadzeniu kodu dostępu. Kod dostępu jest to liczba o długości 4 do 8 cyfr.

Kody dostępu na poziomie II i III mogą być przez obsługę programowo zmieniane po uzyskaniu dostępu na poziomie III.

Tabela 11.1

Poziom dostępu	Dostęp operatora	Możliwe operacje
I *	bez podawania kodu	POTWIERDZENIE alarmu lub uszkodzenia, wyłączenie sygnalizacji akustycznej, odczyt alarmów pożarowych, alarmów technicznych, uszkodzeń, blokowań oraz testowanych stref
II **	podanie kodu poziomu II	Jak dla poziomu I oraz KASOWANIE alarmu, przełączenie PERSONEL OBECNY/NIEOBECNY funkcje, blokowanie, przełączanie na testowanie
III ***	podanie kodu poziomu III	Jak dla poziomu II stopnia oraz konfiguracja centrali oprócz deklaracji pakietów i wyjść interfejsowych
IV ****	podanie kodu poziomu IV	Jak dla poziomu III stopnia oraz zmiana konfiguracji sprzętowej

\* dla bezpośredniej obsługi centrali

\*\* dla bezpośredniej obsługi lub konserwatora instalacji

\*\*\* dla osoby upoważnionej do zmiany konfiguracji programowej

\*\*\*\* dla producenta i upoważnionego serwisu do zmian konfiguracji sprzętowej

## 11 INSTALOWANIE

### 11.1 Miejsce zainstalowania central

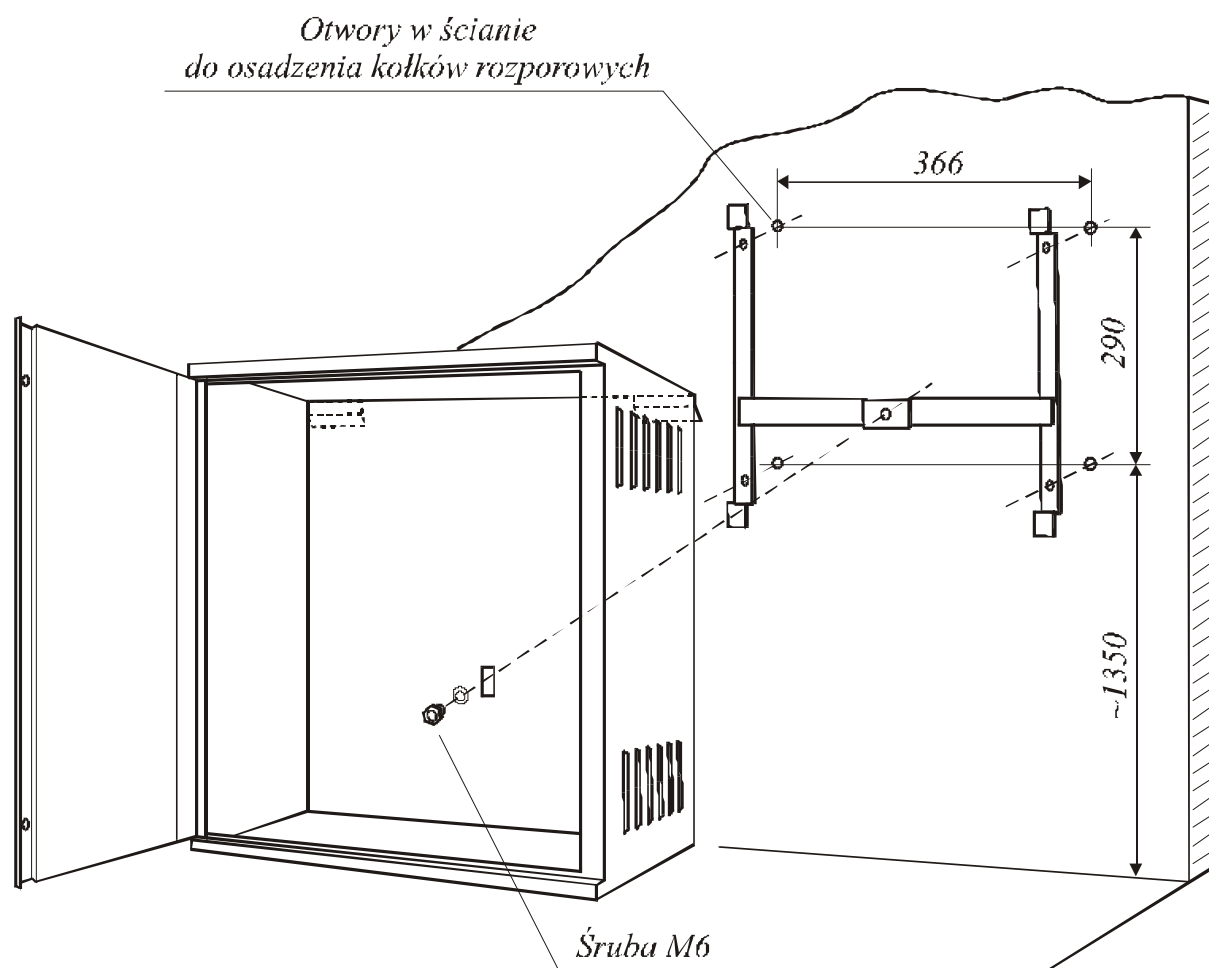
Centrale POLON 4200 należy z reguły instalować w pomieszczeniach, w których istnieje dyżur całodobowy. W przypadku, gdy w miejscu zainstalowania centrali brak jest dozoru przez całą dobę, należy zapewnić przekazywanie sygnałów z centrali do miejsca ze stałym dyżurem personelu, wykorzystując system monitoringu lub zestawy przekaźników do sygnalizacji dodatkowej.

Centralę należy instalować w widocznym, łatwo dostępnym miejscu, nieoświetlonym bezpośrednio padającymi promieniami słońca, z dala od źródeł ciepła.

Temperatura pomieszczenia nie powinna być niższa niż 0 °C i wyższa niż + 40 °C. W pomieszczeniach o dużym hałasie należy stosować zewnętrzne sygnalizatory akustyczne, sterowane liniami sygnałowymi lub stykami przekaźników umieszczonych na pakiecie PPW.

Centrale przymocowuje się do ściany poprzez specjalną ramę nośną, dostarczaną razem z urządzeniem (rys.11.1).

W pobliżu centrali (w zasięgu wzroku) powinien być zainstalowany ręczny ostrzegacz pożarowy.



Rys. 11.1 Mocowanie centrali na ścianie

### 11.2 Podłączenie zasilania

Do podłączenia przewodów sieciowych zasilających centralę, przeznaczone są trzy zaciski znajdujące się na płycie modułu MZ-4212. Zaciski sieciowe osłonięte są pokrywą izolacyjną z opisem ~ 230 V / 50 Hz. Oznaczenia przewodów zasilających znajdują się przy odpowiednich zaciskach. Przewody należy podłączyć zgodnie z przeznaczeniem odpowiednich zacisków. Przewód ochronny PE powinien być bezpośrednio podłączony do zbiorczego zacisku uziemienia znajdującego się obok modułu MZ-4212 na obudowie centrali, a następnie do zacisku PE modułu.

Zasilanie awaryjne (akumulatory) należy podłączyć po podłączeniu zasilania sieciowego.

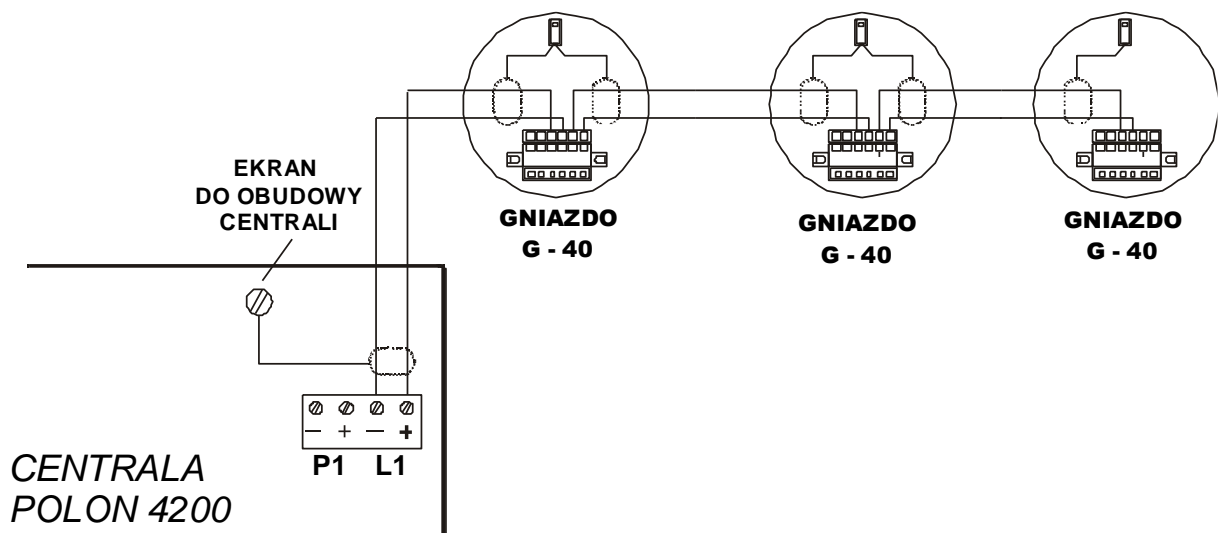
### 11.3 Instalowanie elementów liniowych

Przewody linii dozorowych i zewnętrznych obwodów sygnalizacyjnych, wprowadza się do centrali przez okrągły otwór w tylnej ścianie centrali.

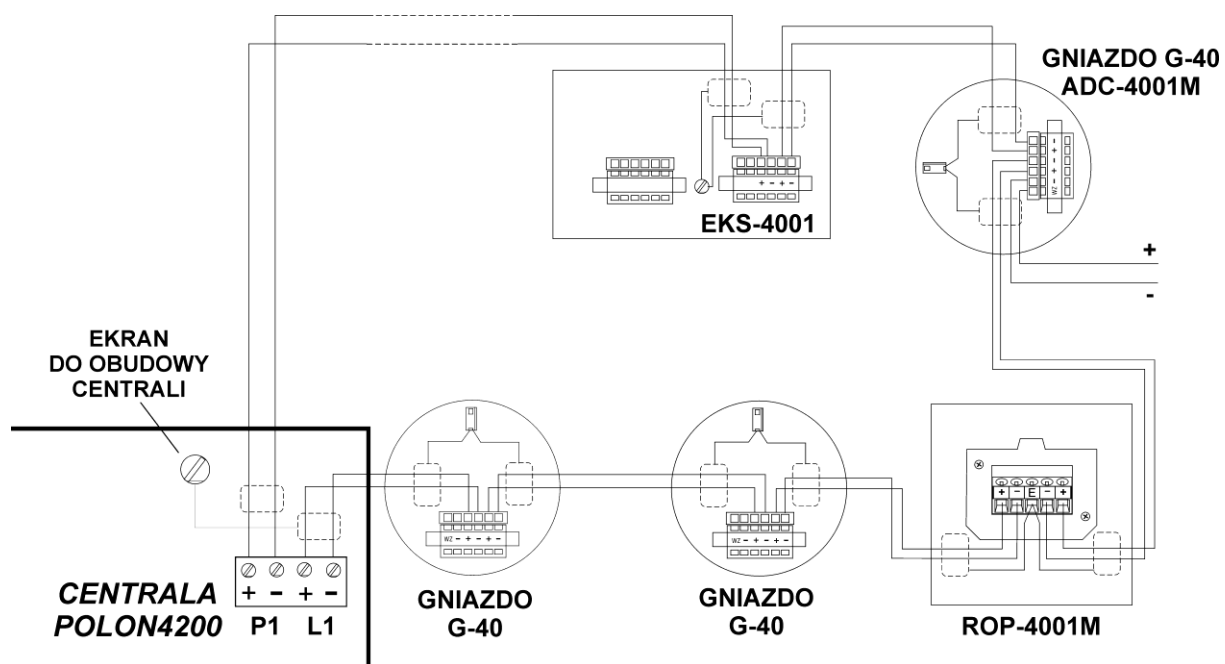
Przed dołączeniem przewodów, należy dokładnie zapoznać się z wyprowadzeniem poszczególnych obwodów na zaciski łączówek wyjściowych centrali. Szczególną uwagę należy zwrócić na polaryzację przewodów linii dozorowych i pętli.

Przed dołączeniem przewodów linii dozorowych należy upewnić się, czy rezystancje przewodów oraz ich pojemność i rezystancja izolacji, mieści się w dopuszczalnych granicach.

Sposób połączenia elementów adresowalnych linii dozorowych pokazano na rys. 11.2 i rys. 11.3.



Rys. 11.2 Sposób łączenia elementów w linii promieniowej typu B



Rys.11.3 Sposób podłączenia elementów w linii pętlowej typu A

**11.4 Wejścia i wyjścia centrali**

Łączówka	Oznaczenie zacisków	Umiejscowienie	Opis
ZL1	- + P1	MSL-1M-42	Powrót pętli dozorowej 1
ZL2	- + L1	„	Wyjście linii/pętli dozorowej 1
ZL3	- + P2	„	Powrót pętli dozorowej 2
ZL4	- + L2	„	Wyjście linii/pętli dozorowej 2
ZL5	- + P3	„	Powrót pętli dozorowej 3
ZL6	- + L3	„	Wyjście linii/pętli dozorowej 3
ZL7	- + P4	„	Powrót pętli dozorowej 4
ZL8	- + L4	„	Wyjście linii/pętli dozorowej 4
LS1	1 +-	PPW-42	Wyjście linii sygnałowej o obciąż. 0,5 A w alarmie
LS2	2 +-	„	Wyjście linii sygnałowej o obciąż. 0,1 A w alarmie
LK1	3 +-	„	Wejście pierwszej linii kontrolnej
LK2	4 +-	„	Wejście drugiej linii kontrolnej
PU	1 C-NC-NO	„	Wyjście przekaźnika PK1 sygnalizacji uszkodzenia, w dozorowaniu zwarte C-NO
PK2	2 C-NC-NO	„	Programowane wyjścia przekaźnika nr 2
PK3	3 C-NC-NO	„	Programowane wyjścia przekaźnika nr 3
PK4	4 C-NC-NO	„	Programowane wyjścia przekaźnika nr 4
PK5	5 C-NC-NO	„	Programowane wyjścia przekaźnika nr 5
PK6	6 C-NC-NO	„	Programowane wyjścia przekaźnika nr 6
PK7	7 C-NC-NO	„	Programowane wyjścia przekaźnika nr 7
PK8	8 C-NC-NO	„	Programowane wyjścia przekaźnika nr 8
	A B, CHGND	„	Wyjście do terminala TSR 4000
ZK1		„	Złącze klawiatury zewnętrznej
ZP1		„	Wyjście portu RS 232 do (wg deklaracji) komputera PC lub monitoringu cyfrowego
Urządzenia zewn.	+ - Z5 + - Z6	MZ-4212	Wyjście do zasilania urządzeń zewnętrznych o obciążalności max: 0,1 A/24 V w dozorowaniu 0,6 A/24 V w alarmie

## 12 EKSPLOATACJA I KONSERWACJA

### 12.1 Przepisy właściwego użytkowania

Niezawodność działania central uwarunkowana jest zachowaniem właściwych warunków pracy, napięcia zasilania, stanem akumulatorów oraz przeprowadzaniem badań okresowych.

Badania okresowe powinny być przeprowadzane przez Autoryzowany Zakład Serwisowy, któremu użytkownik zlecił konserwację instalacji. Zaistniałe uszkodzenia powinny być bezzwłocznie zgłaszane Serwisowi. Przy wymianie bezpieczników należy zwrócić uwagę na ich wartości nominalne. Nie wolno w miejsce przepalonego bezpiecznika wstawiać zapasowego o wyższej wartości nominalnej, ze względu na możliwość uszkodzenia urządzenia.

W centralach systemu POLON 4200 zastosowane są niżej wymienione bezpieczniki:

1. w segmencie zasilającym:
  - BZ1/3,15 A typ F3,15L250 V zabezpieczenie obwodu baterii akumulatorów,
  - BZ2/1 A typ F1L250 V zabezpieczenie obwodu +24 V zasilania centrali,
  - BZ3/1 A typ F1L250 V zabezpieczenie obwodu +24 V zasilania dodatkowych urządzeń zewnętrznych,
2. w pakiecie MSL-1M-42:
  - B1/500 mA typ F500L250 V zabezpiecza MSL-1M-42,
3. w pakiecie PPW-42:
  - B1/500 mA typ F630L250 V zabezpiecza linie LS1.

### 12.2 Badania okresowe i przepisy konserwacji

Badania okresowe central POLON 4200 należy przeprowadzać przynajmniej raz w roku.

Co pół roku zaleca się sprawdzić stan połączenia przewodu ochronnego, uziemiającego lub zerującego, z obudową centrali oraz oczyścić zaciski baterii akumulatorów.

Przynajmniej raz w roku należy sprawdzić stan naładowania baterii akumulatorów. W tym celu, należy wyłącznikiem sieciowym w zasilaczu sieciowym wyłączyć napięcie sieci na około 2 h i po ponownym włączeniu sprawdzić, czy w czasie nie dłuższym niż 5 h zasilacz sieciowy doładowuje baterię akumulatorów i przełączy się automatycznie na buforowanie.

Sprawnie działająca centrala, poddawana regularnie badaniom okresowym, nie wymaga specjalnych zabiegów konserwacyjnych. Wskazane jest co pewien czas odkurzanie powierzchni zewnętrznej centrali.

Centrala POLON 4200 umożliwia wpisanie do konfiguracji parametru czasowego (wyrażonego w miesiącach), określającego wymaganą częstość przeglądu i konserwacji instalacji. Jeśli funkcja jest uaktywniona i po upływie wymaganego czasu od ostatniego przeglądu nie zostanie potwierdzony (przez wpisanie do rejestru przeglądów) nowy przegląd, centrala w odstępach 30-minutowych będzie sygnalizowała na wyświetlaczu konieczność dokonania przeglądu.

Rejestr przeglądów umożliwia dokonanie 255 wpisów (bez możliwości modyfikacji wcześniejszych wpisów). Skasowanie rejestru przeglądów jest możliwe tylko przez wczytanie standardowej konfiguracji. Rejestr przeglądów nie jest dostępny w trybie zdalnym centrali.

## **13 OPAKOWANIE, TRANSPORT, PRZECHOWYWANIE**

### **13.1 Opakowanie**

Centrala umieszczona w worku foliowym pakowana jest do pudła transportowego z pięciowarstwowej tektury. Ponadto do pudła transportowego pakuje się:

- ramę do zawieszania centrali z elementami do mocowania,
- pakiety w jednostkowych opakowaniach,
- części zapasowe,
- dokumentację opisową,
- kartę gwarancyjną.

### **13.2 Przepisy transportu**

Centralę w fabrycznym opakowaniu, należy transportować w przestrzeni zamkniętej normalnych środków transportu lądowego, z uwzględnieniem wskazań transportowych podanych na opakowaniu oraz chroniąc przed oddziaływaniem gwałtownych wstrząsów i temperatur otoczenia niższych od -25 °C i wyższych od +55 °C.

### **13.3 Przepisy przechowywania**

Centralę należy przechowywać w pomieszczeniach zamkniętych, o temperaturze od +5 °C do +40 °C przy wilgotności względnej od 40 % do 70 %, wolnych od oparów i gazów żrących.

W czasie przechowywania urządzenie nie powinno być narażone na bezpośrednie promieniowanie słoneczne lub elementów ogrzewających.

**14 TABELE PROJEKTANTA**

Tabela 15.1 DEKLARACJA PAKIETU MSL-1M-42

<b>Pakiet MSL- 1M-42</b> .....	<b>LINIA nr 1</b> : ..... <b>LINIA nr 2</b> : ..... <b>LINIA nr 3</b> : ..... <b>LINIA nr 4</b> : .....
--------------------------------	--

Tabela 15.2 DEKLARACJA PORTÓW SZEREGOWYCH

	<i>TYP PORTU</i>	<i>SZYB. TRANS.</i>
PORT nr1		
PORT nr2		

Tabela 15.3 CZASY OPÓŹNIEŃ ALARMOWANIA

Czas T1	
Czas T2	
Czas T3	

Tabela 15.4 CZASY ZMIANY TRYBU PERSONEL NIEOBECNY

<i>Czasy przełączania PERSONEL NIEOBECNY</i>	
Czas PN1	
Czas PN2	
Czas PN3	
Czas PN4	















## ZAŁĄCZNIK A

## Elementy liniowe systemu POLON 4000

Nazwa elementu	Prąd dozorowania <sup>1)</sup>
DIO-4043, DIO-4046 jonizacyjna czujka dymu adresowalna	150 $\mu$ A
DOR-4043, DOR-4046 optyczna czujka dymu adresowalna	150 $\mu$ A
DUR-4043, DUR-4046 uniwersalna optyczna czujka dymu adresowalna	150 $\mu$ A
TUN-4043, TUN-4046 uniwersalna czujka ciepła adresowalna	120 $\mu$ A
DOT-4046 wielodetektorowa czujka dymu i ciepła adresowalna	150 $\mu$ A
DPR-4046 wielodetektorowa czujka dymu adresowalna	170 $\mu$ A
TUN-6046, TUN-6043 punktowa czujka ciepła adresowalna	150 $\mu$ A
DUT-6046 wielodetektorowa czujka dymu i ciepła adresowalna	150 $\mu$ A
DUT-6046AD uniwersalna czujka dymu i ciepła z sygnalizatorem akustycznym	$\leq 1$ mA
DUO-6043, DUO-6046 uniwersalna czujka dymu adresowalna	150 $\mu$ A
DUO-6046AD uniwersalna czujka dymu z sygnalizatorem akustycznym	$\leq 1$ mA
DTC-6046 uniwersalna czujka dymu, ciepła i tlenu węgla	150 $\mu$ A
DOT-6046, DOT-6043 uniwersalna czujka dymu i ciepła adresowalna	150 $\mu$ A
DOP-6001 optyczna liniowa czujka dymu	300 $\mu$ A
ROP-4001, ROP-4001H ręczne ostrzegacze pożarowe	135 $\mu$ A
ADC-4001 adapter (obciążony linią boczną): <ul style="list-style-type: none"> <li>- zaprogramowany w trybie pracy 1</li> <li>- zaprogramowany w trybie pracy 2</li> <li>- zaprogramowany w trybie pracy 3</li> <li>- zaprogramowany w trybie pracy 4</li> <li>- zaprogramowany w trybie pracy 5</li> <li>- zaprogramowany w trybie pracy 6</li> </ul>	6,8 mA 16,0 mA 2,5 mA 0,5 mA 2,2 mA 1,33 mA
ACR-4001 adapter czujek radiowych	6,0 mA
ROP-4007, ROP-4007H radiowe ręczne ostrzegacze pożarowe	–
DUR-4047 optyczna czujka dymu radiowa	–
EKS-4001 element kontrolno-sterujący	145 $\mu$ A
EKS-4001W element kontrolno-sterujący	250 $\mu$ A
EWS-4001 element sterujący wielowyjściowy	400 $\mu$ A
EWK-4001 element kontrolny wielowejściowy	150 $\mu$ A
SAL-4001 adresowalny sygnalizator akustyczny: <ul style="list-style-type: none"> <li>- zasilany z baterii lub zewnętrznego źródła</li> <li>- zasilany tylko z linii <sup>2)</sup></li> </ul>	150 $\mu$ A 600 $\mu$ A
SAW-6001/SAW-6006 adresowalny sygnalizator akustyczny	150 $\mu$ A
SAB-6001/SAB-6006 adresowalny sygnalizator akustyczno-optyczny	150 $\mu$ A
UCS 4000/ UCS 6000 uniwersalna centrala sterująca	600 $\mu$ A
PZB 6000 zasilacz urządzeń przeciwpożarowych	600 $\mu$ A

<sup>1)</sup> maksymalny prąd pobierany przez element z linii/pętli dozorowej centrali systemu POLON 4000;

<sup>2)</sup> sygnalizator bez dodatkowego zasilania musi mieć zagwarantowany prąd z linii/pętli na alarmowanie



**POLON-ALFA S.A.**

85-861 Bydgoszcz, ul. Glinki 155 | [www.polon-alfa.pl](http://www.polon-alfa.pl)

Dział Wsparcia Technicznego - tel. 52 36 39 261, e-mail: [wsparcie@polon-alfa.pl](mailto:wsparcie@polon-alfa.pl)

Dział Serwisu Urządzeń - tel. 52 36 39 375, e-mail: [serwis@polon-alfa.pl](mailto:serwis@polon-alfa.pl)