

DS-2CD3341G2E-I

Stałoobrotowa kamera sieciowa 4 MP



Firma Hikvision od początku swojej działalności zajmuje się opracowywaniem produktów zapewniających bezpieczeństwo. Firma Hikvision zawsze przestrzega zasad bezpieczeństwa projektowego i stosuje wiele metod technologii bezpieczeństwa w cyklu rozwoju produktu, w tym bezpieczeństwo terminali, bezpieczeństwo danych, bezpieczeństwo aplikacji, bezpieczeństwo sieci i ochronę prywatności. Tymczasem technologie bezpieczeństwa wykorzystywane przez firmę Hikvision są zgodne z lokalnymi przepisami i regulacjami dotyczącymi bezpieczeństwa. Te środki bezpieczeństwa mogą zwiększyć możliwości ochrony przed cyberatakami i chronić Twoje urządzenia, a także dane przed złośliwymi cyberatakami.

- Wysokiej jakości obraz o rozdzielczości 4 MP
- Detekcja ludzi
- Odporność na wodę i pył (IP67)
- Wyraźne obrazowanie nawet przy silnym oświetleniu pod światło dzięki technologii 120 dB WDR
- Wydajna technologia kompresji H.265+
- EXIR 2.0: zaawansowana technologia podczerwieni o dużym zasięgu podczerwieni
- Obsługa wykrywania ludzi i pojazdów

▪ Specyfikacja

Kamera	
Przetwornik obrazu	1/2.9" Progressive Scan CMOS
Maks. Rozdzielczość	2560 × 1440
Czas otwarcia migawki	od 1/3 s do 1/100 000 s
Min. Oświetlenie	Kolor: 0.01 Lux @ (F2.0, AGC ON), Cz/B 0 luksów dla IR
Dzień i noc	Filtr odcinający IR
Ustawienie położenia kamery	Obrót: 0 do 360°, przechylenie: 0 do 75°, rotacja: 0 do 360°
Obiektyw	
Typ obiektywu	Obiektyw stałogniskowy, 2.8 lub 4mm opcjonalnie
Ogniskowa i pole widzenia	2,8 mm, poziome pole widzenia 99,5°, pionowe pole widzenia 55,5°, przekątna pola widzenia 116,1° 4 mm, poziome pole widzenia 76,8°, pionowe pole widzenia 41,5°, przekątna pola widzenia 90,8°
Mocowanie obiektywu	M12
Typ przesłony	Fixed
Przysłona	F2.0
DORI	
DORI	2.8 mm, D: 59 m, O: 23 m, R: 11 m, l: 5 m 4 mm, D: 79 m, O: 31 m, R: 15 m, l: 7 m
Oświetlacz	
Dodatkowy typ oświetlenia	IR
Zakres IR	Do 40 m
Dodatkowy oświetlacz Smart	Tak
Długość fali IR	850 nm
Wideo	
Strumień główny	50 Hz: 20 fps (2560 × 1440), 25 fps (1920 × 1080, 1280 × 720) 60 Hz: 20 fps (2560 × 1440), 30 fps (1920 × 1080, 1280 × 720)
Podstrumień	50 Hz: 25 fps (1280 × 720, 640 × 480, 640 × 360) 60 Hz: 30 fps (1280 × 720, 640 × 480, 640 × 360)
Trzeci strumień	50 Hz: 1 fps (640 × 360) 60 Hz: 1 fps (640 × 360)
Kompresja wideo	Główny strumień: H.265+/H.265/H.264+/H.264, Sub-stream: H.265/H.264/MJPEG Trzeci strumień: H.265 i H.264
Bitrate wideo	32 Kb/s do 8 Mb/s
Typ H.264	Baseline Profile, Main Profile, High Profile
Typ H.265	Profil główny
Kontrola bitrate	CBR/VBR
ROI	1 stały region dla strumienia głównego i podstrumienia

Sieć	
Zabezpieczenia	Ochrona hasłem, skomplikowane hasło, szyfrowanie HTTPS, uwierzytelnianie 802.1X (EAP-MD5), znak wodny, podstawowe i logiczne uwierzytelnianie HTTP/HTTPS, WSSE i uwierzytelnianie digest dla Open Network Video Interface, RTP/RTSP przez HTTPS, dziennik kontroli bezpieczeństwa, TLS 1.2, TLS 1.3, uwierzytelnianie hosta (adres MAC)
Jednoczesny podgląd na żywo	Do 6 kanałów
API	Otwarty sieciowy interfejs wideo (Profil S, Profil T), ISAPI, SDK
Protokoły	TCP/IP, ICMP, DHCP, DNS, HTTP, RTP, RTSP, RTCP, NTP, IGMP, IPv4, IPv6, UDP, QoS, FTP, SMTP, HTTPS, DDNS, UPnP, 802.1X
Użytkownik/host	Do 32 użytkowników 3 poziomy użytkowników: administrator, operator i użytkownik
Oprogramowanie klienckie	iVMS-4200, Hik-Connect
Przeglądarka internetowa	Wymagany Plug-in do podglądu na żywo: IE 10, IE 11, serwis lokalny: Chrome 57.0+, Firefox 52.0+, Edge 89+
Obraz	
WDR (Szeroki zakres dynamiczny)	120 dB
SNR	≥ 52 dB
Przełącznik dzień/noc	Dzień, noc, automatycznie, harmonogram
Poprawa jakości obrazu	BLC, HLC, 3D DNR
Ustawienia obrazu	Tryb korytarzowy, nasycenie, jasność, kontrast, ostrość, wzmocnienie, balans bieli, regulowane przez oprogramowanie klienckie lub przeglądarkę internetową
Maska prywatności	4 programowalne wielokątne maski stref prywatności
Interfejs	
Interfejs Ethernet	1 RJ45 10M/100M, samoadaptacyjny port Ethernet
Zdarzenia	
Zdarzenia podstawowe	Detekcja ruchu (obsługa alarmów wyzwalanych przez określone typy celów (człowiek i pojazd)), alarm sabotażowy wideo, wyjątki
Inteligentne wydarzenie	Detekcja przekroczenia linii, detekcja intruza
Powiązanie	Przesyłanie do FTP, wysyłanie wiadomości e-mail, powiadamianie centrum nadzoru, rejestrowanie wyzwalaczy
Ogólne	
Zasilanie	12 V DC ± 25%, 0,5 A, maks. 6 W, Ø5,5 mm wtyk zasilania współosiowego, zabezpieczenie przed odwróconą biegunowością, PoE: IEEE 802.3af, klasa 3, maks. 7,5 W
Materiał	Pokrywa: Tworzywo sztuczne, korpus główny: Metal
Wymiary	Ø110 mm × 92 mm (Ø4,3" × 3,6")
Wymiary opakowania	150 mm × 150 mm × 141 mm (5.9" × 5.9" × 5.6")
Waga	Okolo 360 g (0,8 funta)
Waga z opakowaniem	Okolo 586 g (1,3 funta)
Warunki przechowywania	-30 °C do 60 °C (-22 °F do 140 °F). Wilgotność 95% lub mniejsza (bez kondensacji)
Uruchamianie i warunki pracy	-30 °C do 60 °C (-22 °F do 140 °F). Wilgotność 95% lub mniejsza (bez kondensacji)
Język	angielski, turecki, polski, rumuński, czeski, słowacki, chiński tradycyjny, tajski, wietnamski, chorwacki, słoweński, serbski, ukraiński
Funkcja ogólna	Bicie serca, antypasmowe, lustro, ochrona hasłem, resetowanie hasła za pośrednictwem poczty e-mail, licznik pikseli

Zatwierdzenie	
EMC	FCC 47 CFR part 15, subpart B
Bezpieczeństwo	CB IEC 62368-1: 2014+A11, CE-LVD: EN 62368-1: 2014/A11: 2017 R., BIS: IS 13252 (Part 1): 2010/IEC 60950-1: 2005
Środowisko	CE-RoHS: 2011/65/UE
Ochrona	IP67: IEC 60529-2013, IK08: IEC 62262:2002

▪ Typowe zastosowanie

Produkty firmy Hikvision są klasyfikowane na trzy poziomy w zależności od ich właściwości antykorozyjnych. W celu wybrania odpowiedniego środowiska należy zapoznać się z poniższym opisem.

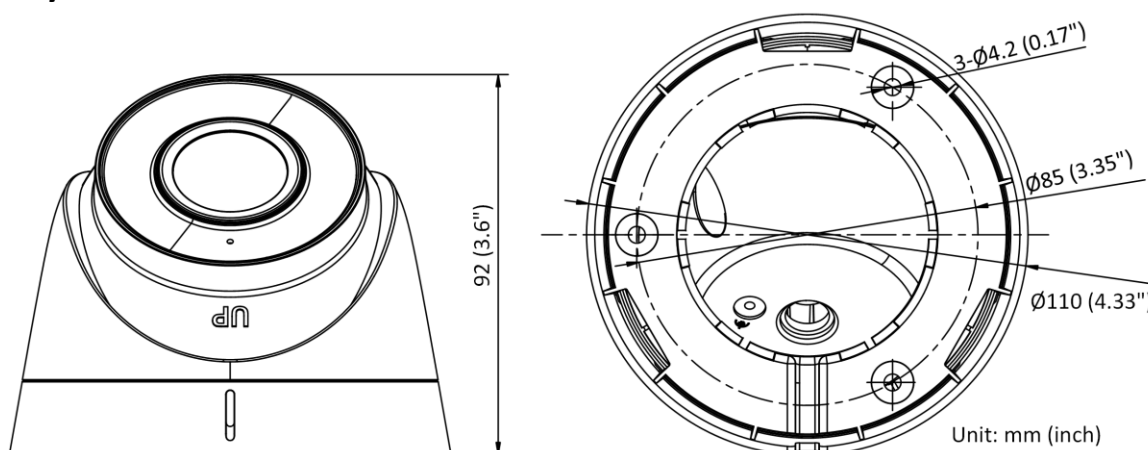
Ten model NIE ma OKREŚLONEJ OCHRONY.

Poziom	Opis
Stopień ochrony	Produkty firmy Hikvision na tym poziomie są przeznaczone do stosowania w obszarach, w których konieczna jest profesjonalna ochrona przed korozją. Typowe scenariusze zastosowań obejmują linie brzegowe, doki, zakłady chemiczne i inne.
Umiarkowana ochrona	Produkty firmy Hikvision na tym poziomie są przeznaczone do stosowania w obszarach o umiarkowanych wymaganiach w zakresie zapobiegania korozji. Typowe zastosowania obejmują obszary przybrzeżne około 2 km od linii brzegowych, a także obszary narażone na kwaśny deszcz.
Brak specjalnej ochrony	Produkty firmy Hikvision na tym poziomie są przeznaczone do stosowania w obszarach, w których nie jest wymagana specjalna ochrona przed korozją.

▪ Dostępny model



DS-2CD3341G2E-I (2,8/4 mm)

▪ Wymiary



▪ Akcesoria

▪ Opcjonalne

DS-1276ZJ-SUS Uchwyt narożny	DS-1280ZJ-S Puszka montażowa	DS-1275ZJ-SUS Mocowanie do słupa	DS-1281ZJ-S Uchwyt sufitowy ukośny	DS-1272ZJ-110-TRS Uchwyt ścienny
				

Headquarters

No.555 Qianmo Road, Binjiang District,
Hangzhou 310051, China
T +86-571-8807-5998
www.hikvision.com



Follow us on social media to get the latest product and solution information.

