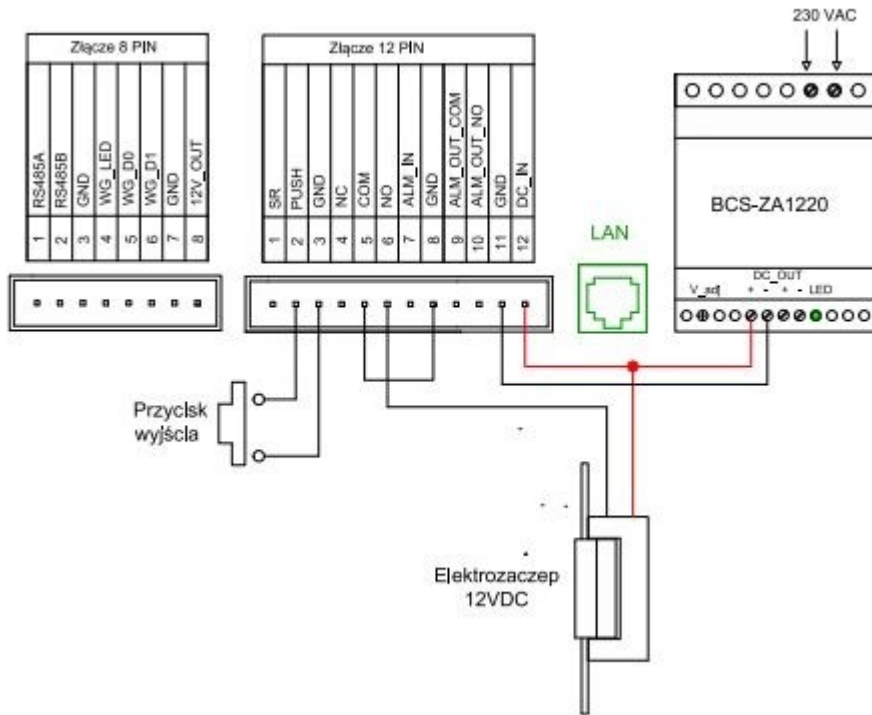
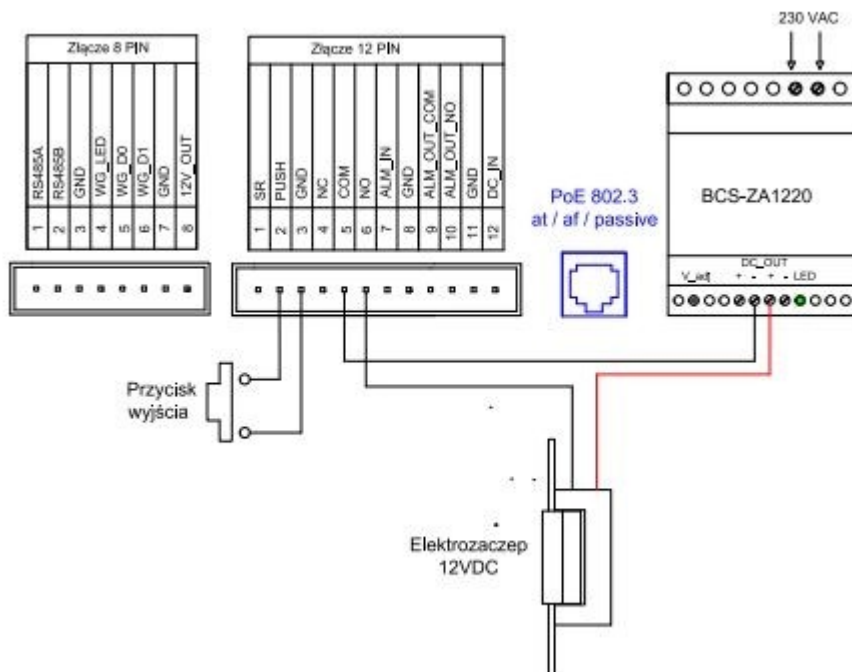


PODŁĄCZENIE ELEKTROZACZEPU DC12V

Panel zasilany z zasilacza DC12V

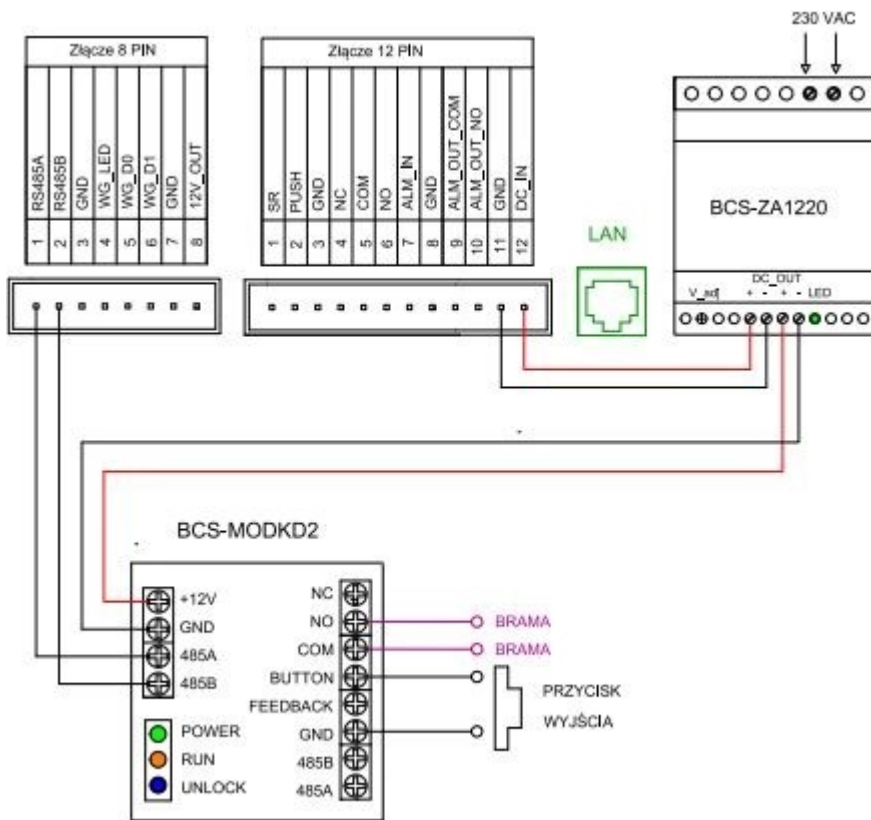


Panel zasilany z PoE



PODŁĄCZENIE MECHANIZMU BRAMY ZA POMOCĄ MODUŁU MODKD2

Panel zasilany z zasilacza DC12V



Panel zasilany z PoE

